

## Die Zaunanlage ... ... Ihre persönliche Visitenkarte

Wählen Sie aus einer Vielzahl von Größen und Natursteinoberflächen. Komplett mit Briefkastenanlagen, Zaunsockel und verschiedenen Abdeckplatten bleiben dem Planer keine Wünsche offen. Die Säulen werden durch und durch aus güteüberprüften Natursteinkörnungen gefertigt, die eine hohe Betongüte gewährleisten und danach sandgestrahlt werden.



Elektrischer Türschließer  
bauseits



Elektrischer Türschließer  
in Säule einbetoniert



Türangeln, werden  
bauseits gedübelt



Entnahmeklappe  
in Edelstahl



Abdeckplatten mit Einstand –  
kein eindringendes Wasser möglich



Elektrischer Türöffner  
wird bauseits montiert



Briefkastenblenden in Edelstahl,  
RAL-Farben o. eloxierter Ausführung

- **Zaunsäulen** – können als Massivsäulen mit eingebautem Briefkasten oder auch als Hohl säule gefertigt werden
- **Abdeckplatten** – fertigen wir mit Einstand, d. h. keine sichtbare Fuge und kein eindringendes Wasser in die Säule möglich
- **Zaunsockel** – werden in verschiedenen Breiten und Längen gefertigt
- **Briefkastenanlagen** – gibt es in sehr vielen Varianten. Wir beraten Sie gerne.
- **Lotuseffekt** – auf Wunsch imprägnieren wir Ihre Zaunsäulen (10% Aufpreis)











# Zaunsäulen

● preiswerte Zaunsäulen in Standardlängen



## Gartensäulen „Standard“

**Standard**  
mit 3 Schlitzten



Abmessungen  
cm  
L x B x T

Gewicht  
kg

**Preis ab Werk, zuzügl. MwSt.**

Ausführung



Best.-Nr.

€/Stück

160/12/12  
180/12/12  
200/12/12

52  
60  
66

grau  
grau  
grau

L  
L  
L

01101  
01102  
01103

160/14/14  
180/14/14  
200/14/14

72  
80  
90

grau  
grau  
grau

L  
L  
L

01106  
01107  
01108

Eisenlaschen dazu  
400/30/4

verzinkt

L

01950



**Standard „Ornament 1“**  
mit 3 Schlitzten, Ornament vorne



180/12/12

60

grau

L

01301

Eisenlaschen dazu  
400/30/4

verzinkt

L

01950



**Standard „Ornament 2“**  
mit 3 Schlitzten, Ornament vorne



180/14/14

80

grau

L

01131

180/14/14

80

grau, als Ecksäule  
(Ornament auf  
2 Seiten)

L

01132

Eisenlaschen dazu  
400/30/4

verzinkt

L

01950



**Standard „Ornament 3“**  
mit 3 Schlitzten, Ornament vorne



180/14/14

80

grau

L

01141

Eisenlaschen dazu  
400/30/4

verzinkt

L

01950



- Länge der Säulen nach Maßangaben
- bei Sichtbeton ist die Rückseite handgeglättet

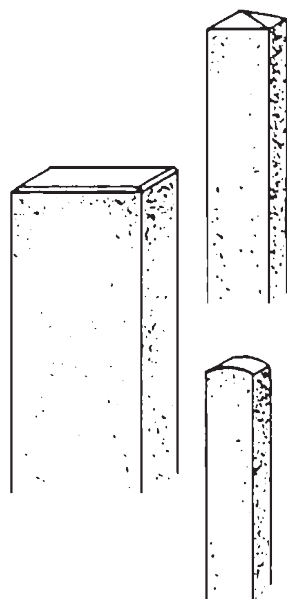
- Wir fertigen diese Säulen auch innen hohl – Aufpreis, dazu wird eine Abdeckplatte benötigt – bitte anfragen



## Sondersäulen Länge nach Maßangabe

### Kopfausbildung

Pyramide  
Gerade  
Gerundet



Abmessungen cm L x B x T	Ausführung	Preis ab Werk, zuzügl. MwSt.		
		★ €/Stück bis 180 cm	€/Stück bis 280 cm	
100 - 280/12/12 Gew.: 35 kg/lfm	Sichtbeton	F		
	Naturgrau gestrahlt	F		
	Granit hell, Granit rose, Nagelfluh grau, Granit anthrazit	F		
	Muschelkalk, Pastell beige, Nagelfluh ocker, Polarweiß	F		
	100 - 280/14/14 Gew.: 47 kg/lfm	Sichtbeton	F	
		Naturgrau gestrahlt	F	
		Granit hell, Granit rose, Nagelfluh grau, Granit anthrazit	F	
		Muschelkalk, Pastell beige, Nagelfluh ocker, Polarweiß	F	
	100 - 280/16/16 Gew.: 61 kg/lfm	Sichtbeton	F	
		Naturgrau gestrahlt	F	
Granit hell, Granit rose, Nagelfluh grau, Granit anthrazit		F		
Muschelkalk, Pastell beige, Nagelfluh ocker, Polarweiß		F		
100 - 280/20/20 Gew.: 96 kg/lfm	Sichtbeton	F		
	Naturgrau gestrahlt	F		
	Granit hell, Granit rose, Nagelfluh grau, Granit anthrazit	F		
	Muschelkalk, Pastell beige, Nagelfluh ocker, Polarweiß	F		
100 - 280/25/25 Gew.: 150 kg/lfm	Sichtbeton	F		
	Naturgrau gestrahlt	F		
	Granit hell, Granit rose, Nagelfluh grau, Granit anthrazit	F		
	Muschelkalk, Pastell beige, Nagelfluh ocker, Polarweiß	F		
100 - 280/30/30 Gew.: 216 kg/lfm	Sichtbeton	F		
	Naturgrau gestrahlt	F		
	Granit hell, Granit rose, Nagelfluh grau, Granit anthrazit	F		
	Muschelkalk, Pastell beige, Nagelfluh ocker, Polarweiß	F		
100 - 280/35/35 Gew.: 294 kg/lfm	Sichtbeton	F		
	Naturgrau gestrahlt	F		
	Granit hell, Granit rose, Nagelfluh grau, Granit anthrazit	F		
	Muschelkalk, Pastell beige, Nagelfluh ocker, Polarweiß	F		
100 - 280/40/40 Gew.: 384 kg/lfm	Sichtbeton	F		
	Naturgrau gestrahlt	F		
	Granit hell, Granit rose, Nagelfluh grau, Granit anthrazit	F		
	Muschelkalk, Pastell beige, Nagelfluh ocker, Polarweiß	F		
100 - 280/45/30 Gew.: 324 kg/lfm	Sichtbeton	F		
	Naturgrau gestrahlt	F		
	Granit hell, Granit rose, Nagelfluh grau, Granit anthrazit	F		
	Muschelkalk, Pastell beige, Nagelfluh ocker, Polarweiß	F		
100 - 280/45/45 Gew.: 486 kg/lfm max. bis 220 cm	Sichtbeton	F		
	Naturgrau gestrahlt	F		
	Granit hell, Granit rose, Nagelfluh grau, Granit anthrazit	F		
	Muschelkalk, Pastell beige, Nagelfluh ocker, Polarweiß	F		
100 - 280/50/50 Gew.: 600 kg/lfm max. bis 180 cm	Sichtbeton	F		
	Naturgrau gestrahlt	F		
	Granit hell, Granit rose, Nagelfluh grau, Granit anthrazit	F		
	Muschelkalk, Pastell beige, Nagelfluh ocker, Polarweiß	F		

## Einstecklaschen

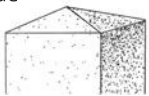
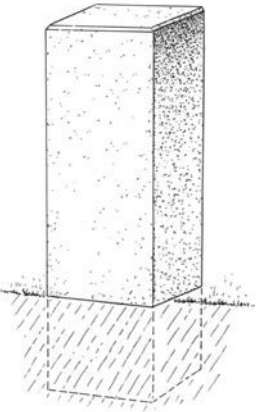


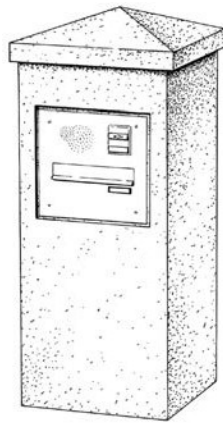
verzinkt

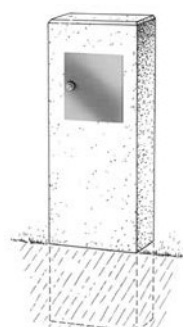


Best.-Nr.	★	€/Stück
01951	L	<b>8,90</b>



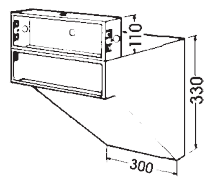
- Diese Säule ist als Massiv- oder Hohl säule erhältlich.
- Bei der Ausführung als Hohl säule ist eine Abdeckplatte mit 3 cm Überstand erforderlich.
- Für den Einbau einer Depotbox ist diese Säule bestens geeignet.
- Der Briefkasten ist bei der Massiv säule bereits fertig eingebaut.
- Bei der Hohl säule muß der Briefkasten bauseits eingebaut werden (Anleitung liegt bei)
- **Mit und ohne Briefkasten erhältlich**

Massiv säule 50 x 35 cm	Hohl säule 50 x 35 cm	Preis ab Werk, zuzügl. MwSt.			
		Ausführung	Massiv säule €/Stück bis 180 cm	€/Stück bis 240 cm	Hohl säule €/Stück bis 180 cm
<b>Kopfausbildung</b>  Pyramide   Gerade 	<b>1</b>  56 x 41 cm,  <b>2</b>  56 x 41 cm ,  	Naturgrau gestrahlt F  Granit hell Granit rose Nagelfluh grau F F F  Nagelfluh ocker Granit anthrazit Pastell beige Muschelkalk Polarweiß F F F F F  Briefkasteneinbau bei Massiv säule  Briefkastenausparung bei Hohl säule			
Maße: Länge nach Angabe B = 50 cm, T = 35 cm Gewicht: 420 kg/lfm	Maße: Länge nach Angabe B = 50 cm, T = 35 cm Gewicht: 265 kg/lfm				



**Sie erwarten ein Paket und sind nicht zuhause?**  
 Kein Problem: Der Zusteller legt das Paket einfach in Ihr Postfach und verschließt es sicher. Wenn Sie dann nach Hause kommen, können Sie das Paketfach mit Ihrem Schlüssel öffnen und die Lieferung bequem entnehmen. Der Gang zur Postfiliale entfällt.  
 Diese Säule eignet sich am Besten für den Einbau einer Depotbox, die in verschiedenen Größen erhältlich sind. Die Depotbox kann auch mit einer Briefkastenanlage kombiniert werden.  
 Depot-Aussparung **in Hohl säule** Einbau bauseits  
 Depot-Aussparung **in Massiv säule** inkl. Einbau

## Briefkastenanlagen Alu silber elox, Durchwurfkasten verzinkt, RAL-Farbe/Edelstahl auf Anfrage

mit Klingel			von vorne zu entnehmen	Depotbox, Gehäuse verzinkt, Tür in RAL
				
01931	01940	01953	01964	
				Maße in mm B x H x T
01961	01967	01971	01965	€/Stück
				370 x 220 x 270 370 x 330 x 270 370 x 440 x 270 370 x 550 x 270



# Zaunsäulen

- Massivsäule zum Eingraben
- Die Säulen können auch innen hohl hergestellt werden – Preis auf Anfrage
- Längen nach Maß bis 240 cm
- Mit und ohne Abdeckplatten erhältlich
- Mit und ohne Briefkasten erhältl.



Abdeckplatten für Massivsäulen		Abdeckplatten für Zwischensäulen		Preis ab Werk, zuzügl. MwSt.			
1	2	3	4	Ausführung	* Best.-Nr.	Abdeckplatten für Massivsäulen €/Stück	Abdeckplatten für Zwischensäulen €/Stück
				alle gestrahlten Oberflächen	F		
					F		

Massivsäule mit umlaufender Nut 50 x 40 cm	Zwischensäule mit umlaufender Nut 20 x 20 cm	Ausführung	* Ausführung	Massivsäule ohne Abdeckplatte €/Stück bis 180 cm	€/Stück bis 240 cm	Zwischensäule ohne Abdeckplatte €/Stück bis 180 cm	€/Stück bis 240 cm
		Naturgrau gestrahlt	F				
		Granit hell	F				
		Granit rose	F				
		Nagelfluh grau	F				
		Nagelfluh ocker	F				
		Granit anthrazit	F				
		Pastell beige	F				
		Muschelkalk	F				
		Polarweiß	F				
		Briefkasteneinbau					
		Ausp. für Türöffner		Preis auf Anfrage			
		Leerrohr für Kabel					
		Säule innen hohl					

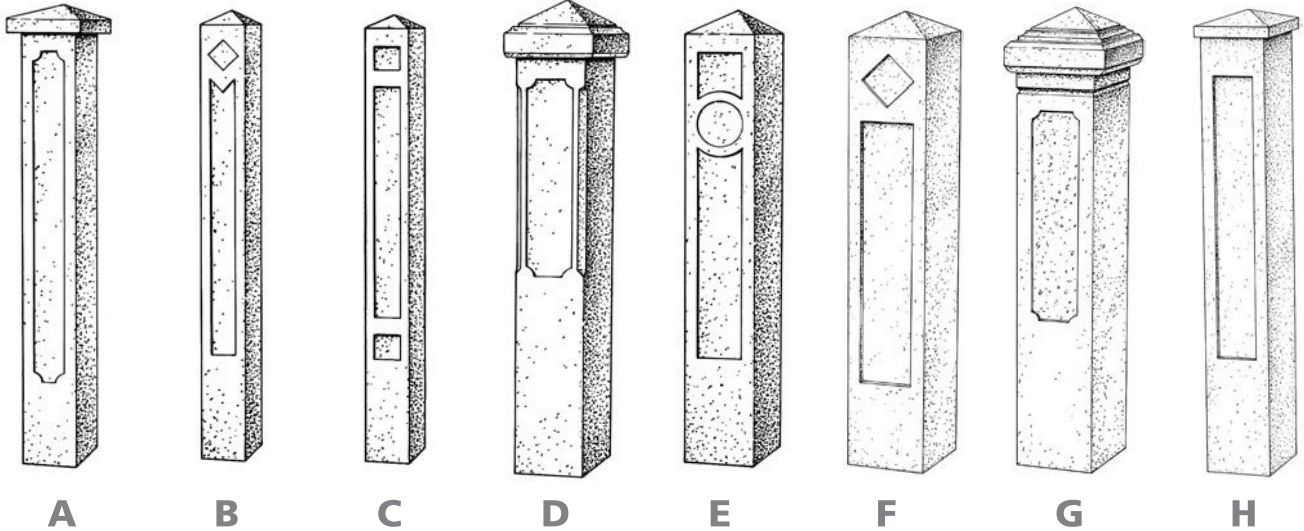
## Briefkastenanlagen Alu silber elox, Durchwurfkasten verzinkt, RAL-Farbe/Edelstahl auf Anfrage

mit Klingel				von vorne zu entnehmen
	01931		01940	
	01966		01968	



- Ornamenteinlagen bei den Säulen „A“ – „H“ nur an der Vorderseite

- Max. Länge für Säule „H“ 280 cm
- Säulen „D“, „G“, „H“ auch innen hohl möglich - Aufpreis



Typ	Länge nach Angabe B x T	Gewicht kg/lfm	Preis ab Werk, zuzügl. MwSt.	
			Ausführung	€ /Stück bis 180 cm € /Stück bis 240 cm
<b>A</b>	16,5 x 16,5	58	Naturgrau gestrahlt Granit hell, Granit rose, Nagelfluh grau, Muschelkalk, Pastell beige, Nagelfluh ocker, Polarweiß, Granit anthrazit	F F F
<b>B</b>	14 x 14	45	Naturgrau gestrahlt Granit hell, Granit rose, Nagelfluh grau, Muschelkalk, Pastell beige, Nagelfluh ocker, Polarweiß, Granit anthrazit	F F F
<b>C</b>	14 x 14	45	Naturgrau gestrahlt Granit hell, Granit rose, Nagelfluh grau, Muschelkalk, Pastell beige, Nagelfluh ocker, Polarweiß, Granit anthrazit	F F F
<b>D</b>	20 x 20 max. bis 220 cm	92	Naturgrau gestrahlt Granit hell, Granit rose, Nagelfluh grau, Muschelkalk, Pastell beige, Nagelfluh ocker, Polarweiß, Granit anthrazit	F F F
<b>E</b>	25 x 25 max. bis 180 cm	143	Naturgrau gestrahlt Granit hell, Granit rose, Nagelfluh grau, Muschelkalk, Pastell beige, Nagelfluh ocker, Polarweiß, Granit anthrazit	F F F
<b>F</b>	25 x 25	143	Naturgrau gestrahlt Granit hell, Granit rose, Nagelfluh grau, Muschelkalk, Pastell beige, Nagelfluh ocker, Polarweiß, Granit anthrazit	F F F
<b>G</b>	24 x 24	138	Naturgrau gestrahlt Granit hell, Granit rose, Nagelfluh grau, Muschelkalk, Pastell beige, Nagelfluh ocker, Polarweiß, Granit anthrazit	F F F
<b>H</b>	30 x 30	216	Naturgrau gestrahlt Granit hell, Granit rose, Nagelfluh grau, Muschelkalk, Pastell beige, Nagelfluh ocker, Polarweiß, Granit anthrazit	F F F

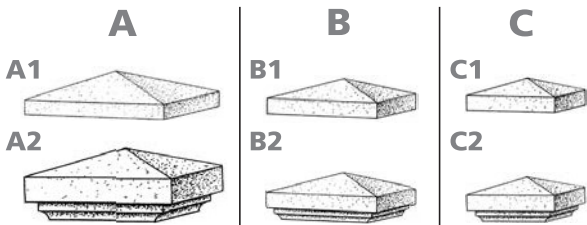
# Gutsherrensäulen

- Ornamente auf der Vorder- und Rückseite
- Säulen sind innen hohl

- in Weissbeton gefertigte Säulen
- Oberfläche porenarm gespachtelt für bauseitigen Anstrich

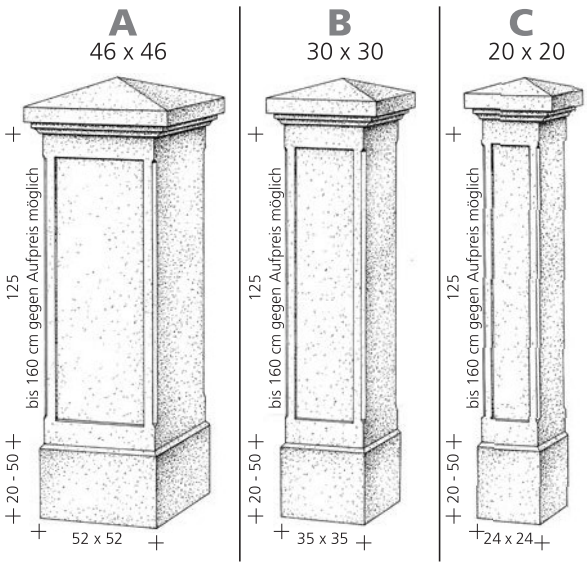


## Abdeckplatten



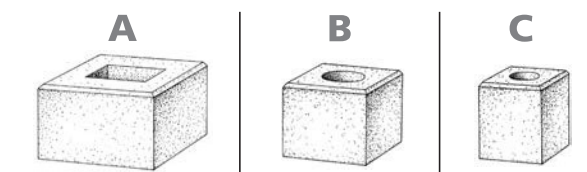
Preis ab Werk, zuzügl. MwSt.					
Ausführung	★	Best.-Nr.	€/Stück	€/Stück	€/Stück
alle Oberflächen preisgleich	F				
	F				

## Säulen (ohne Abdeckplatte, ohne Sockel)



Ausführung	★	Best.-Nr.	€/Stück	€/Stück	€/Stück
Weißbeton porenarm gespachtelt	F				
Naturgrau gestrahlt	F				
Granit hell	F				
Granit rose	F				
Nagelfluh grau	F				
Nagelfluh ocker	F				
Granit anthrazit	F				
Pastell beige	F				
Muschelkalk	F				
Polarweiß	F				
Ausp. für Briefk.	F				
Aufpreis bis 160 cm € / cm					

## Sockel



Ausführung	★	Best.-Nr.	€/Stück	€/Stück	€/Stück
alle Oberflächen preisgleich fertig verklebt und verfugt mit Säule	F				
	F				

## Briefkastenanlagen Alu silber elox, Durchwurfkasten verzinkt, RAL-Farbe/Edelstahl auf Anfrage

mit Klingel			von vorne zu entnehmen
	01901		01910
	01920		01974
	01970		01972
			01973
			01975



- Ornament bei Typ „D“ vorne und auf beiden Breitseiten, bei Typ „E“ und „F“ nur vorne

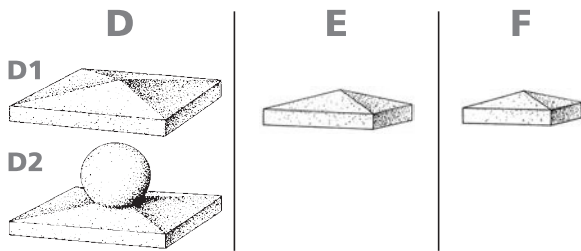
- in Weissbeton gefertigte Säulen

- Säulen sind innen hohl

Oberfläche porenarm gespachtelt für bauseitigen Anstrich

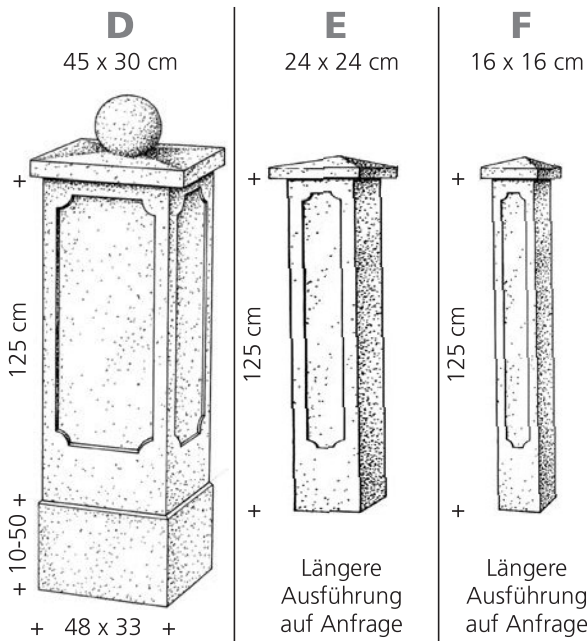


## Abdeckplatten



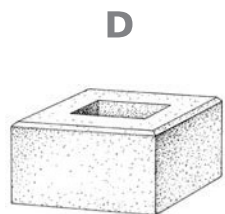
Preis ab Werk, zuzügl. MwSt.					
Ausführung	★	Best.-Nr.	€/Stück	€/Stück	€/Stück
Weißbeton porenarm gespachtelt	F				
	F				

## Säulen (ohne Abdeckplatte, ohne Sockel)



Ausführung	★	Best.-Nr.	€/Stück	€/Stück	€/Stück
Weißbeton porenarm gespachtelt	F				
Aussparungen für Briefkästen	F				

## Sockel



Ausführung	★	Best.-Nr.	€/Stück	€/Stück	€/Stück
Weißbeton porenarm gespachtelt	F				
fertig verklebt und verfugt mit Säule	F				

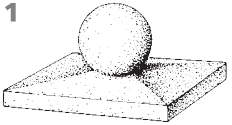

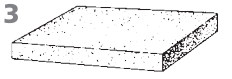
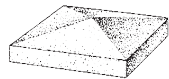
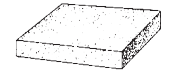
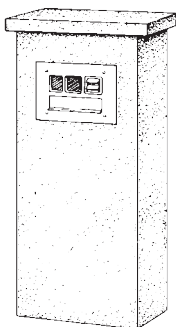

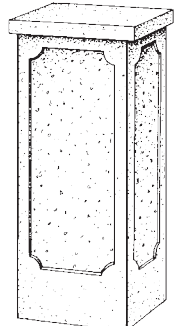
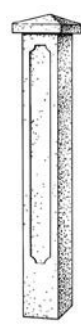
**Briefkastenanlagen** Alu silber elox, Durchwurfkasten verzinkt, RAL-Farbe/Edelstahl auf Anfrage

– siehe Seite 37 –

# Hohlsäulen

- schnell und einfach zu versetzen, mit Bewehrungskorb armiert
- bei Sichtbeton ist die Rückseite handgeglättet
- viele Einbaumöglichkeiten von Briefkästen



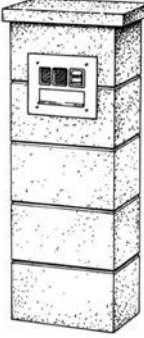
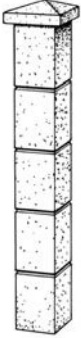
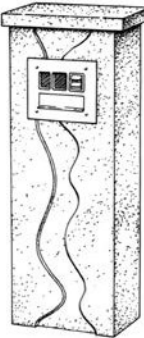
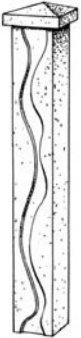
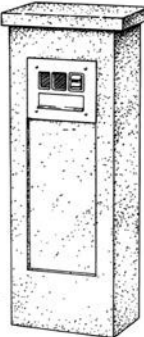
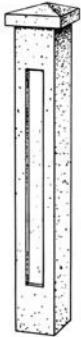
Betonhohlsäule (innen hohl)	Zwischensäule (Massivsäule)	Preis ab Werk, zuzügl. Mwst.			
		Ausführung	✳	Best.-Nr.	€/Stück
<b>Abdeckplatten für Betonhohlsäulen</b> <b>1</b>  54/39/29 cm mit Wassernase <b>2</b>  54/39/10 cm mit Wassernase <b>3</b>  51/36/6 cm	<b>Abdeckplatten für Zwischensäulen</b> <b>4</b>  23/23/8 cm <b>5</b>  23/23/5 cm	<b>1</b> alle gestrahlten Oberflächen F 01801 <b>2</b> Sichtbeton alle gestrahlten Oberflächen F 01810 F 01811 <b>3</b> Sichtbeton alle gestrahlten Oberflächen L 01820 F 01821 <b>4</b> Sichtbeton alle gestrahlten Oberflächen F 01830 F 01831 <b>5</b> Sichtbeton alle gestrahlten Oberflächen F 01840 F 01841			
<b>Betonhohlsäule „Standard“</b>  Maße: 125/45/30 cm Gewicht: 220 kg	<b>Zwischensäule „Standard“</b>  Maße: 180/16/16 cm Gewicht: 110 kg	Sichtbeton L 01500 Naturgrau gestrahlt F 01501 Granit hell F 01502 Granit rose F 01503 Nagelfluh grau F 01504 Nagelfluh ocker F 01505 Granit anthrazit F 01506 Pastell beige F 01507 Muschelkalk F 01508 Polarweiß F 01509 Aussparung für Briefkästen (sh. Seite 35) 01532 Sonderaussparung F 01540			
<b>Betonhohlsäule „Ornament“</b> Ornament vorne und beide Breitseiten  Maße: 125/45/30 cm Gewicht: 220 kg	<b>Zwischensäule „Ornament“</b> Ornament vorne  Maße: 180/16/16 cm Gewicht: 110 kg	Naturgrau gestrahlt F 01510 Granit hell F 01511 Granit rose F 01512 Nagelfluh grau F 01513 Granit anthrazit F 01514 Pastell beige F 01515 Muschelkalk F 01516 Nagelfluh ocker F 01517 Polarweiß F 01518 Aussparung für Briefkästen (sh. Seite 35) 01532 Sonderaussparung F 01540			



# Hohlsäulen

- schnell und einfach zu versetzen, mit Bewehrungskorb armiert
- viele Einbaumöglichkeiten von Briefkästen

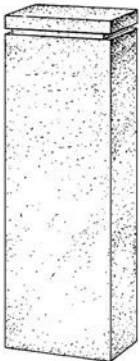
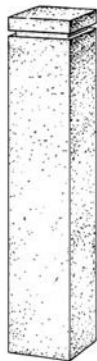


Betonhohlsäule (innen hohl)	Zwischensäule (Massivsäule)	Preis ab Werk, zuzügl. MwSt.			
		Ausführung	★	Best.-Nr.	€/Stück
<b>Betonhohlsäule „Castello“</b>  Maße: 125/45/30 cm Gewicht: 220 kg	<b>Zwischensäule „Castello“</b>  Maße: 180/16/16 cm Gewicht: 110 kg	Naturgrau gestrahlt	F	01521	
		Granit hell	F	01522	
		Granit rose	F	01523	
		Nagelfluh grau	F	01525	
		Nagelfluh ocker	F	01526	
		Granit anthrazit	F	01527	
		Pastell beige	F	01528	
Muschelkalk	F	01529			
Polarweiß	F	01530			
		Aussparung für Briefkästen (Briefkastenanlage sh. Seite 35)		01535	
<b>Betonhohlsäule „Design“</b> Ornament vorne  Maße: 125/45/30 cm Gewicht: 220 kg	<b>Zwischensäule „Design“</b> Ornament vorne  Maße: 180/16/16 cm Gewicht: 110 kg	Naturgrau gestrahlt	F	01531	
		Granit hell	F	01534	
		Granit rose	F	01533	
		Nagelfluh grau	F	01520	
		Nagelfluh ocker	F	01536	
		Granit anthrazit	F	01537	
		Pastell beige	F	01538	
Muschelkalk	F	01539			
Polarweiß	F	01544			
		Aussparung für Briefkästen (Briefkastenanlage sh. Seite 35)		01535	
<b>Betonhohlsäule „Classic“</b> Ornament vorne  Maße: 125/45/30 cm Gewicht: 220 kg	<b>Zwischensäule „Classic“</b> Ornament vorne  Maße: 180/16/16 cm Gewicht: 110 kg	Naturgrau gestrahlt	F	01541	
		Granit hell	F	01542	
		Granit rose	F	01543	
		Nagelfluh grau	F	01545	
		Nagelfluh ocker	F	01546	
		Granit anthrazit	F	01547	
		Pastell beige	F	01548	
Muschelkalk	F	01549			
Polarweiß	F	01550			
		Aussparung für Briefkästen (Briefkastenanlage sh. Seite 35)		01535	

# Hohlsäulen

- Betonhohlsäule für den modernen Baustil mit bündiger Abdeckplatte und Schattenfuge
- Bei Sichtbeton sind 3 Seiten schalungsglatt, Rückseite geglättet
- Briefkastenanlagen auf Anfrage

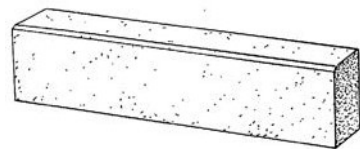


Betonhohlsäule (innen hohl)	Zwischensäule (Massivsäule)	Preis ab Werk, zuzügl. MwSt.				
		Ausführung	★	Best.-Nr.	€/Stück	
<b>Betonhohlsäule „Purismo“</b>  Maße: 130/45/30 cm (inkl. Abdeckplatte) Gewicht: 240 kg	<b>Zwischensäule „Purismo“</b>  Maße: 180/16/16 cm (inkl. Abdeckplatte) Gewicht: 110 kg				<b>Eingangssäule</b> inkl. Abdeckplatte	<b>Zwischensäule</b> inkl. Abdeckplatte
		Sichtbeton	F	01560		
		Naturgrau gestraht	F	01561		
		Granit hell	F	01562		
		Granit rose	F	01563		
		Nagelfluh grau	F	01564		
		Nagelfluh ocker	F	01566		
		Granit anthrazit	F	01567		
Pastell beige	F	01568				
Muschelkalk	F	01569				
Polarweiß	F	01570				
		Aussparung für Briefkästen (Briefkastenanlagen auf Anfrage)		01571		

## Leistensteine, Sockel

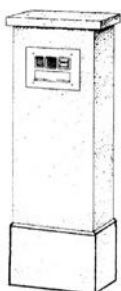


### Zaunleistensteine nach Ihren Maßangaben



Abmessungen in cm L – B – H	Preis ab Werk, zuzügl. MwSt.		
	Ausführung	★	€/lfm
Die Leistensteine fertigen wir in der Länge und in der Höhe nach Ihren Angaben. Die Breite der Leistensteine beträgt 12, 18 oder 24 cm	Naturgrau gestraht	F	
	Granit hell, Granit rose, Nagelfluh grau	F	
	Muschelkalk, Pastell beige, Nagelfluh ocker, Polarweiß, Granit anthrazit	F	
		F	
		F	

### Sockel für Hohlsäulen



Abmessungen	Preis ab Werk, zuzügl. MwSt.		Höhe bis 30 cm €/Stück	Höhe 31 – 50 cm €/Stück
	Ausführung	★		
Höhe nach Maß bis 50 cm  B = 48 cm T = 33 cm	Naturgrau gestraht, Sichtbeton	F		
	Granit hell, Granit rose, Nagelfluh grau	F		
	Muschelkalk, Pastell beige, Nagelfluh ocker, Polarweiß, Granit anthrazit	F		
	fertig verklebt und verfugt mit Hohlsäule			



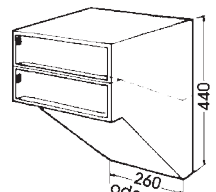
- für **Betonhohlsäulen**
- Einbau der Briefkästen erfolgt bauseits
- **ohne** Lautsprecher
- Briefkastenblende in Alu-silber eloxiert, Durchwurfskästen verzinkt, andere Farben oder Briefkastenanlagen auf Anfrage

Blende in RAL-Farbe  
– auf Bestellung –


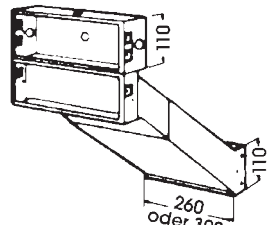
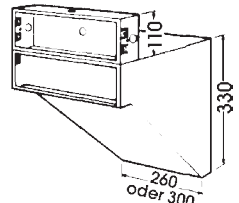
Blende in Edelstahl  
– auf Bestellung –




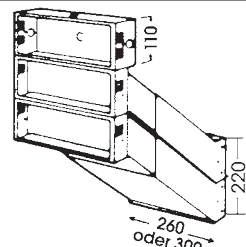
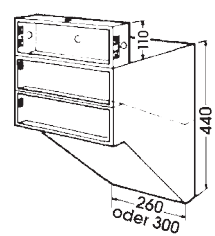
<p><b>1 Briefkasten ohne Klingel</b></p> 	<p><b>1 Briefkasten mit Klingel</b></p> 		
<p><b>Für Hohlsäulen „Standard“ (Briefkastenbreite 30 cm)</b></p>			
01930	01931	01935	01936
<p><b>Für Hohlsäulen „Ornament“, „Castello“, „Design“, „Classic“ und „Toskana“ (Briefkastenbreite 26 cm)</b></p>			
01900	01901	01905	01906

<p><b>2 Briefkästen ohne Klingel</b></p> 	<p><b>2 Briefkästen mit Klingel</b></p> 		
<p><b>Für Hohlsäulen „Standard“ (Briefkastenbreite 30 cm)</b></p>			
01941	01942	01954	01955
<p><b>Für Hohlsäulen „Ornament“, „Castello“, „Design“, „Classic“ und „Toskana“ (Briefkastenbreite 26 cm)</b></p>			
01943	01944	01956	01957

## 1 Briefkasten mit Sprechfeld

		
<p><b>Für Hohlsäulen „Standard“ (Briefkastenbreite 30 cm)</b></p>		
01940	01945	01946
<p><b>Für Hohlsäulen „Ornament“, „Castello“, „Design“, „Classic“ und „Toskana“ (Briefkastenbreite 26 cm)</b></p>		
01910	01915	01916

## 2 Briefkästen mit Sprechfeld

		
<p><b>Für Hohlsäulen „Standard“ (Briefkastenbreite 30 cm)</b></p>		
01953	01958	01959
<p><b>Für Hohlsäulen „Ornament“, „Castello“, „Design“, „Classic“ und „Toskana“ (Briefkastenbreite 26 cm)</b></p>		
01920	01925	01926