



Geschäftsleitung

Seit der Betriebsgründung im Jahr 1875 ist unser familiengeführtes Unternehmen mit der Herstellung hochwertiger Betonwaren vertraut. Die nunmehr 5. Generation arbeitet mit voller Begeisterung an der erfolgreichen Weiterführung der Beton Bernrieder GmbH. Mit modernen Fertigungsanlagen und Ingenieurleistungen sehen wir uns als Partner für Baubetriebe, Händler, Architekten und Privatkunden. Wir finden Lösungen und Wege für fast alle am Bau auftretenden Fragen. Unser gesamtes Büroteam steht immer freundlich und kompetent unserem langjährigen und neuem Kundenstamm in Fachfragen zur Verfügung.



Anton Bernrieder
Tel. 08031/2177-0
info@beton-bernrieder.de



Dominik Rieß
Tel. 08031/2177-11
riess@beton-bernrieder.de

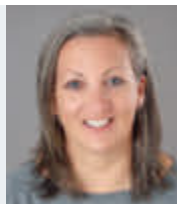
Büro-Team



Maria Dangl
Vertrieb,
Lkw-Disposition
Tel. 08031/2177-20
dangl@beton-bernrieder.de



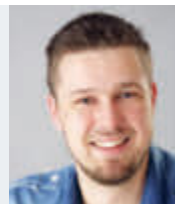
Lucas Radisch
Vertrieb, IT,
Social Media
Tel. 08031/2177-23
radisch@beton-bernrieder.de



Kathrin Landwehrs
Vertrieb
Tel. 08031/2177-56
landwehrs@beton-bernrieder.de



Elisabeth Breit
Vertrieb
Tel. 08031/2177-22
breit@beton-bernrieder.de



Daniel Bergmaier
Vertrieb Kabelschächte
Stellwände
Tel. 08031/2177-27
bergmaier@beton-bernrieder.de



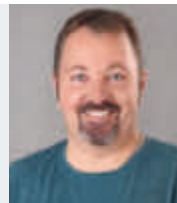
Benedikt Ecker
Vertrieb Tiefbau
Tel. 08031/2177-26
ecker@beton-bernrieder.de



Martin Bernrieder
Vertrieb Tiefbau
Tel. 08031/2177-60
mbernrieder@beton-bernrieder.de



Andreas Scheibenzuber
Vertrieb Sonderbauteile
Tel. 08031/2177-57
scheibenzuber@beton-bernrieder.de



Sebastian Dangl
Einkauf, Logistikkordinator
Tel. 08031/2177-37
sdangl@beton-bernrieder.de



Johann Gschwendtner
Bautechniker
Tel. 08031/2177-10
gschwendtner@beton-bernrieder.de

Außendienst



Robert Springer
Außendienst, Vertrieb
Tel. 08031/2177-15
springer@beton-bernrieder.de

Garagenabteilung



Heike Moser
Innendienst Garagen
Tel. 08031/2177-31
moser@beton-bernrieder.de



Stefan Stadlinger
Außendienst Garagen
Tel. 08031/2177-30
stadlinger@beton-bernrieder.de

Buchhaltung



Sebastian Tiefenthaler
Buchhaltung
Tel. 08031/2177-21
tiefenthaler@beton-bernrieder.de

Meister



Siegfried Taube
Werkmeister
Tel. 08031/2177-0
info@beton-bernrieder.de

Produktübersicht mit Preisen 2026

gültig ab 1. April 2026

Hausanschrift:

Beton Bernrieder GmbH
Chiemseestr. 6
83022 Rosenheim

Telefon: 0 80 31/21 77-0 Zentrale und
Verkaufsberatung
allgemein
0 80 31/21 77-31 Verkaufsberatung
Garagen

Telefax: 0 80 31/21 77-25 Zentrale
0 80 31/21 77-32 Garagen

E-Mail: info@beton-bernrieder.de

Internet: www.beton-bernrieder.de

Öffnungszeiten:

Mo. – Do. 6.45 – 16.30 Uhr
Verladeannahmeschluss: 16.15 Uhr
Freitag 6.45 – 15.15 Uhr
Verladeannahmeschluss: 15.00 Uhr

Witterungsbedingt können sich Änderungen ergeben.

*Die Preise verstehen sich frei verladen ab Werk in Euro.
(Ausnahme Seite 39, 58 und 59)*

*Wir behalten uns vor, anfallende Preissteigerungen bei den
Rohstoffen bzw. Energiekosten an Sie weiter zu berechnen.*

*Mit dem Erscheinen dieser Produktübersicht mit Preisen
verlieren alle bisherigen Preislisten ihre Gültigkeit.*

*Die Einhaltung des zulässigen Gesamtgewichts
sowie die Ladungssicherung obliegt dem Abholer.
Produktionsbedingt können die angegebenen Gewichte je
nach Ausführung des Bauteils abweichen.*

*Bezogene Ware kann aus Gründen der Gewährleistung nicht
mehr zurückgenommen werden!*

*Für Lieferungen frei Baustelle gilt die Transportkostentabelle
auf Seite 167.*



*Fremdüberwacht durch das
Materialprüfamt der
Technischen Universität München.*

Besuchen Sie uns im Internet:

www.beton-bernrieder.de

**Hier finden Sie auch für einen Großteil
unserer Produkte Ausschreibungstexte.**

Schachtmaterial DIN 4034 Teil 1

**Pumpenschächte, Stahlbetonschächte, Jauche- und
Güllebehälter, Dreikammer-Ausfallgruben, Pelletsbehälter**

Schachtmaterial DIN 4034 Teil 2

Abdeckungen, Schachtzubehör

Nachhaltige Energien / Bauteile

Regenwasserbewirtschaftung

**Rohre, Entwässerung, Wasserbau,
Wasserzählerschächte**

**Pflaster, Gartenplatten,
Einfassungen, Bordsteine**

Garten- und Landschaftsbau

**Mönchbauwerke, Löschwasserbehälter,
Sonderbauteile**

Raummodule

**Schüttgut-Trennwände/Stellwände,
Brücken**

**Kabelbau, Schächte viereckig
mit Zubehör**

Fertigbeton

Garagen

Transport, Ladungssicherung

**Geschäftsbedingungen,
technische Hinweise, Stichwortverzeichnis**

■ Schachtmaterial DIN 4034 Teil 1	Seite
Bestellblatt für Absetzschächte.....	8
Bestellblatt für Schachtunterteil	9
Schachtunterteile - PERFECT DN 1000	10, 11
Energievernichterschacht.....	12
Probenahmeschacht für Abscheider	12
Aufstau-Schacht	12
Hausanschlussschächte lagernd	13
Schachtmaterial DN 1000 DIN 4034-1.....	14-17
Schachtunterteile - PERFECT DN 1200	18-19
Schachtmaterial DN 1200 DIN 4034-1.....	20-23
Schachtunterteile - PERFECT DN 1500	24, 25
Schachtmaterial DN 1500 DIN 4034-1.....	26, 27
Schachtmaterial DN 2000 DIN 4034-1.....	28, 29
Schachtmaterial DN 2500 DIN 4034-1.....	30, 31
Schachtfutter	32

■ Pumpenschächte, Stahlbetonschächte, Jauche- und Güllebehälter, Dreikammer- Ausfallgruben, Pelletsbehälter

Pumpenschächte monolithisch DIN 4034-1	34
Schachtröhre mit Muffe DIN 4034-1	34
Abdeckplatte mit Muffe DIN 4034-1	35
Übergangsplatte mit Muffe, Übergang DN 1000 DIN 4034-1 ..	35
Stahlbetonschächte in monolithischer Rundbauweise	37
Stahlbetonschachtröhre mit Muffe.....	37
Jauche- und Güllebehälter aus Stahlbeton in monolithischer Rundbauweise.....	38
Dreikammer-Ausfallgruben	39
Pelletsbehälter DIN 4034-1	40
Pellets-Heizungsanlagen	40

■ Schachtmaterial DIN 4034 Teil 2

Schachtringe mit Falz.....	42
Sickerringe / Schachtringe gelocht mit Falz	42
Schachtringe mit Boden und Falz	42
Schachthälse mit Falz	43
Auflageringe (AR)	43
Abdeckplatten mit Falz.....	43, 44

■ Abdeckungen, Schachtzubehör

Schachtabdeckung in Beton-Guss.....	46
Straßenablauf / Einlaufrost Beton-Guss	46
Schmutzfänger	46
Göbeldeckel	46
Göbeldeckel Vollguss	46
Konendeckel	46
Schachtabdeckung auspflasterbar 700 x 700 mm	46
Schachtringdeckel	47
Schachtabdeckung l.W. 800 mm	47
Schachtabd. mit Dunsthut Ø 150 mm aus Edelstahl	47
Schachtabd. mit Dunsthut Ø 100 mm aus Tränenblech	47
Abdeckung lichte Weite 800 x 800 mm.....	47
Abdeckung lichte Weite 1000 x 1000 mm.....	47
Filterelement für Sickerschächte	48
Fugendichtband	48

Abdichtungsmittel, Reparaturmörtel	48
Markierungsfarbe.....	48
Kernbohrung	49
Pressdichtung	49
Bohrdichtung	49
Tauchschale.....	49
Steigeisen und Steigbügel, lose	50
Einstiegshilfe	50
Einstiegsleiter	50

■ Nachhaltige Energien / Bauteile

Saug- und Schluckbrunnen	52, 53
Abdeckplatten mit Sonderausparung	53

■ Regenwasserbewirtschaftung

Regenwasserspeicher in Ringbauweise	56
Wirbelfeinfiler	57
Regenwasserfilter Alpha Clean	57
Regenwasserfilter Evo Basket INOX	57
Beruhigter Zulauf mit Teleskop-Anschluss	57
Regenwasserspeicher monolithisch.....	58-60
Retentionsschacht in Ringbauweise	61
Retentionsdrossel	61
Retentionsdrossel Basis starr	61
Retentionsschacht monolithisch	62, 63
Retentionsanlage	63
Schachtsysteme für Stauraumkanäle	63
Mönchbauwerke/Einlaufbauwerk/Auslaufbauwerke	64
Teichmönch	64
Schieber-, Drossel-, Verteiler- oder Havarieschächte.....	65
Sickeranlagen	66
Abteufschacht - Sickerschacht.....	67
Stern-Sickerschacht	67
Absetzschächte nach Münchner Stadtentwässerung.....	68
Sickerschächte nach Münchner Stadtentwässerung	69
Sedimentationsschacht in Ringbauweise	70
Sedimentationsschacht in monolith. Rundbauweise	70, 71
Hydrodynamischer Abscheider in monolithischer Rundbauweise	72, 73
Lamellenschräglklärer in monolithischer Rundbauweise	74
Lamellenschräglklärer als Rechteckbehälter.....	75
Regenwasseranlage mit Filtersäule	76
Öko-Pflaster.....	77, 78

■ Rohre, Entwässerung, Wasserbau, Wasserzählerschächte

Stahlbetonrohre	80
Betonrohre.....	80
Gelochte Betonrohre, Sickerrohre	80
Schwerlastrohre, Betonrohre wandverstärkt	80
Betonrohr - Böschungskopf.....	80
Straßenablauf mit Beton-Guss-Aufsatz 50 x 50 cm	81
Straßenablauf mit Guss-Aufsatz 30 x 50 cm	81
Hofsinkkasten	81
Hofablauf eckig und rund	81
Rinnenstein.....	82
Muldensteine	82

Rinne aus Beton C40/50.....	82
Wasserdurchlässe.....	83
Stauraumkanal	83
Pumpensumpf	83
Aufzugsschacht - Unterteil	83
Wassersäblerschächte aus Stahlbeton.....	84
Abdeckung lichte Weite 80 x 80 cm.....	85
Abdeckung lichte Weite 100 x 100 cm.....	85
Höhenausgleiche	85

■ Pflaster, Gartenplatten, Einfassungen, Bordsteine

Modena-Pflaster	88
Livorno-Pflaster	89
Sicilia-Pflaster	90
Sicilia-Pflaster meliert.....	91
Abruzzo-Pflaster	92
Abruzzo-Pflaster meliert.....	93
Toskana-Pflaster	94
Bari-Platte	95
Rechteck- und Quadratverbundsteine.....	96
Turin-Pflaster	97
Großpflaster	98
Blindenleitplatten.....	99
Doppel-Verbundsteine 6 cm, 8 cm, 10 cm	100
Sechseckstein.....	101
Pro-Natura-Pflaster.....	102
Fugensplitt.....	102, 107
Turin-DRAIN	103
Begrünungsstein.....	104
Rasenfugenstein	105
Rasengitterstein	106
Fugensplitt und Einkehrsand	107
Terrassenplatte Quarzoro in naturgrau.....	108
Terrassenplatte Quarzoro	109
Terrassenplatte Rocaro.....	109
Leistensteine / Tiefbordsteine.....	110
Leistenstein / Tiefbordstein in anthrazit	110
Tiefbordkurvensteine TB 80 x 250	110
Tiefbordkurvensteine TB 100 x 300	110
Einfassungen	110
Bordstein / Hochbordstein	111
Hochbordkurvensteine HB 150 x 300	111
Parkplatzabgrenzung	111

■ Garten- und Landschaftsbau

Böschungswinkelsteine / Mauerscheiben	114
Böschungswinkelsteine.....	115
Sockel	115
Blockstufen.....	116
Trittplatte	116
Baumschutzplatte eckig.....	117
Fundamentrahmen zu Baumschutzplatte.....	117
Baumschutzscheibe rund.....	117
Fundamentrahmen zu Baumschutzscheibe.....	117
Blumenbehälter	118
Pflanztröge	118
Wasserbehälter	118

Gartensäule	119
Gartenbänke / Parkbänke.....	120
Mülltonnenschränke.....	120
Individuelle Gestaltungselemente	121, 122

■ Mönchbauwerke, Löschwasserbehälter, Sonderbauteile

Teichmönch	124
Mönchbauwerke/Einlaufbauwerk/Auslaufbauwerke ...	124, 125
Löschwasserbehälter als Stahlbetonrechteckbehälter	126, 127
Sonderbauteile.....	128-130

■ Raummodule

Raummodule – Funktional, vielseitig und auf Ihre Wünsche zugeschnitten	132-134
---	---------

■ Schüttgut-Trennwände/Stellwände, Brücken

Trennwände/Stellwände.....	136, 137
Brücken.....	138-142

■ Kabelbau, Schächte viereckig mit Zubehör

Kabelschächte	144
Schächte	144
Übergangsplatten für Kabelschächte	145
Höhenausgleiche auf Übergangplatte	145
Zubehör für Kabelzugschächte	145
Kabelschachtabdeckungen.....	146
Tagwasserdichte Kabelschachtabdeckungen.....	146
Kleinabzweigkasten	147
Abzweigkasten als Aufbauschaft.....	147
Kabelrinne	147
Bestellblatt für Kabelschächte	148
XXL-Stahlbeton-Rechteckbehälter	149
Schächte ohne Boden	150
Schächte mit Boden	151
Übergangsplatten Aussparung 62,5 cm	151
Deckel für Schächte	152
Gussroste 30x30 cm	152
Tränenblechdeckel.....	152

■ Fertigbeton.....

■ Garagen.....

■ Transport, Ladungssicherung

Logistik + Fuhrpark.....	166
Transportkostentabelle.....	167
Ladungssicherungshilfsmittel.....	167
Transporthilfen.....	168

■ Geschäftsbedingungen, technische Hinweise, Stichwortverzeichnis

Geschäftsbedingungen, Verkaufs-, Liefer- und Zahlungsbedingungen	170, 171
Produktinformationen über Pflaster und Bordsteine ...	172, 173
Verlegeempfehlung für Pflaster	174, 175
Stichwortverzeichnis.....	176, 177

**sicher
dicht
einfach**

System Bernrieder - IDLA

„Integrierte Dichtung und LAstübertragung“

Sichere und dichte Verbindung durch die einfache Montage der Bernrieder - IDLA-Schachtringe, Schachthälsen und Abdeckplatten. Setzen Sie die drei werkseitig eingebauten Lastübertragungselemente positionsgenau übereinander, dadurch bilden sich drei Säulen und ergeben ein standsicheres Bauwerk.



Schachtunterteil setzen.....



IDLA-Schachtring mit Gleitmittel versehen.....



Ring aufsetzen....
(auf vertikale Anordnung der Lastübertragungselemente achten!)



IDLA-Schachthals mit Gleitmittel versehen.....



Schachthals aufsetzen....
(auf vertikale Anordnung der Lastübertragungselemente achten!)



FERTIG!!!! 😊

Schachtmaterial DIN 4034 Teil 1

Pumpenschächte, Stahlbetonschächte,
Jauche- und Güllebehälter, Dreikammer-
Ausfaulgruben, Pelletsbehälter

Schachtmaterial
DIN 4034 Teil 2

Abdeckungen,
Schachtzubehör

Nachhaltige Energien / Bauteile

Regenwasserbewirtschaftung

Rohre, Entwässerung,
Wasserbau,
Wasserzählerschächte

Pflaster, Gartenplatten,
Einfassungen, Bordsteine

Garten- und Landschaftsbau

Mönchbauwerke, Löschwasser-
behälter, Sonderbauteile

Raummodule

Schüttgut-Trennwände/
Stellwände, Brücken

Kabelbau, Schächte
viereckig mit Zubehör

Fertigbeton

Garagen

Transport, Ladungssicherung

Geschäftsbedingungen,
technische Hinweise,
Stichwortverzeichnis





Beton Bernrieder GmbH
83022 Rosenheim, Chiemseestr.6
Telefon: 0 80 31/21 77-0
Telefax: 0 80 31/21 77-25

BESTELLBLATT FÜR ABSETZSCHACHTE

NACH EN 1917, DIN 4034-1/Typ 2
gemäß aktuelle Fassung der Bay TB Ausgabe April 2021

Durchmesser
 DN 1000 DN 1200 DN 1500 DN 2000 DN 2500

Steighilfen Steigbügel Stahlkern Form B Steigbügel Edelstahlkern Form B

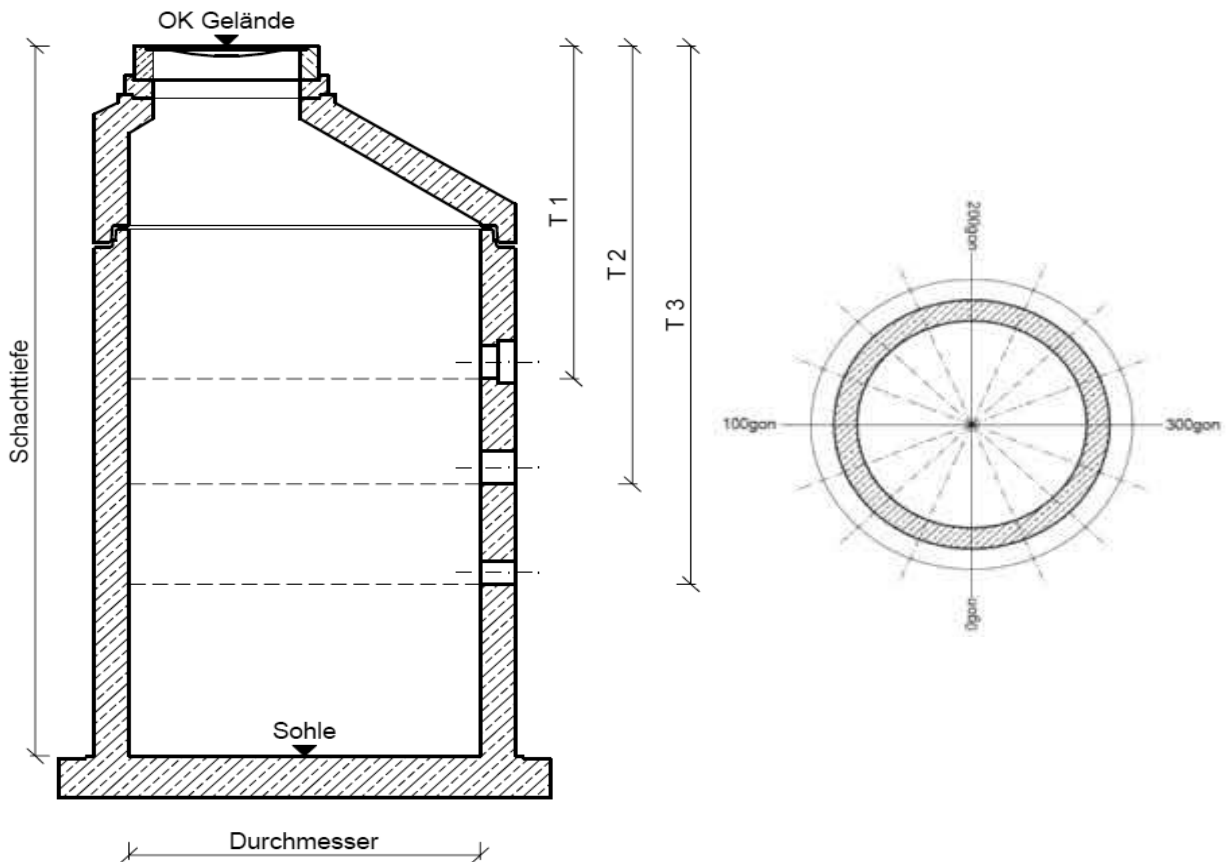
Dichtung SDV Seal (DN 1000, 1200, 2000, 2500) integrierter Dichtung (IDLA) (DN 1000, 1500)

Schachtbezeichnung: Liefertermin:

Lichte Schachttiefe: OK -Gelände / Sohle Schachtboden cm

Anschlüsse / Tiefen in cm bis Rohrsohle

	Winkel / Gon	T / cm	DN / AD	Rohrhersteller	Anschlag ja / nein
T 1					
T 2					
T 3					
T 4					
T 5					



Datum _____ Stempel/Unterschrift _____

Beton Bernrieder GmbH
83022 Rosenheim, Chiemseestr.6
Telefon: 0 80 31/21 77-0
Telefax: 0 80 31/21 77-25



BESTELLBLATT FÜR SCHACHTUNTERTEILE

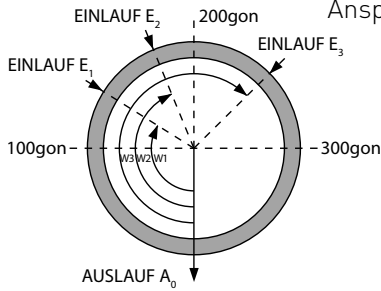
NACH EN 1917, DIN 4034-1 / TYP 2 gemäß aktuelle Fassung der Bay TB Ausgabe April 2021

Auftraggeber _____ Seite _____ von _____

Einbaufirma _____

Ansprechpartner _____ Tel. _____

Baustelle _____ E-mail: _____



- Abholung Anlieferung
- DN 1000 DN 1200 DN 1500
- Perfect-Standard Perfect - Hochleistung

Standard: Gefälle 1%, Einlauf **scheitelgleich**

Bei Abweichung vom Standard bitte ausfüllen

Rohrhersteller:

Rohrname/-Typ:

Lastklasse (SN/PN):

Schacht-Nummer							
Ao =	Auslauf DN (mm)						
	Anschlussart						
	Rohr-Gefälle %	///					
E1 =	Einlauf 1 DN (mm)						
	Hauptzulauf						
	Winkel 1 zu Ao (gon)						
	Anschlussrohr/Fabrikat						
	Rohr-Gefälle %	///					
	Gefälle E1 zu Ao	///					
E2 =	Einlauf 2 DN (mm)						
	Winkel 2 zu Ao (gon)						
	Anschlussrohr						
	Rohr-Gefälle %	///					
	Gefälle E2 zu Ao	///					
E3 =	Einlauf 3 DN (mm)						
	Winkel 3 zu Ao (gon)						
	Anschlussrohr						
	Rohr-Gefälle %	///					
	Gefälle E3 zu Ao (mm)	///					
E4 =	Einlauf 4 DN (mm)						
	Winkel 4 zu Ao (gon)						
	Anschlussrohr						
	Rohr-Gefälle %	///					
	Gefälle E4 zu Ao	///					
Schachttiefe-OK Deckel bis Sohle Auslauf							
gewünschter Liefertermin							
Sonstiges							

Datum _____ Stempel/Unterschrift _____

BESTELLUNG

Schachtunterteile DN 1000

SU-M nach EN 1917, DIN 4034-1 / Typ 2
gemäß aktuelle Fassung der Bay TB Ausgabe April 2021

PERFECT 


Bernrieder - PERFECT Standard mit Muffe

- Schachtkörper, Gerinne und Aufritt in einem Guss monolithisch gefertigt
- schalungserhärtet, für Regen- und Schmutzwasserkanäle
- Betongüte C 40/50
- Gerinnegefälle 1 %
- Muffen für Anschluss Rohrgefälle 1%
- Wassereindringtiefe kleiner 20 mm
- Seitenzulauf scheidelgleich zum Hauptgerinne
- eingebaute Rohranschlussdichtungen sowie Sonderanschlüsse werden separat berechnet
- Neigung der Aufrittsfläche zur Schachtmitte 1:20 (Berme)
- integrierte Kugelkopfanke, werden separat berechnet
- Gerinne bis Anschlussdurchmesser DN 500 mm scheidelgleich
- Gerinne ab Anschlussdurchmesser DN 600 mm max. 500 mm hoch

mehr Info unter
www.beton-bernrieder.de/perfect



Art. Nr.	lichte Weite mm	Anschluss mm	Gerinne Richtung	Höhe mm	lichte Höhe mm	Wandstärke mm	Gewicht kg	Preis € ohne MwSt	Preis € inkl. MwSt
80110	1000	100	gerade	650	500	150	1253	473,30	563,23
81125	1000	125	gerade	675	525	150	1318	473,30	563,23
80115	1000	150	gerade	700	550	150	1379	473,30	563,23
80120	1000	200	gerade	750	600	150	1491	516,00	614,04
80125	1000	250	gerade	800	650	150	1588	562,80	669,73
80130	1000	300	gerade	850	700	150	1671	637,30	758,39
80135	1000	350	gerade	950	800	190	2140	778,70	926,65
80140	1000	400	gerade	950	800	190	2134	778,70	926,65
80150	1000	500	gerade	1050	900	190	2227	852,90	1.014,95
80160	1000	600	gerade	1150	1000	230	2640	949,40	1.129,79

Preise inkl. Rohranschluss, ohne Dichtung, ohne integrierte Kugelkopfanke

Bernrieder - PERFECT Hochleistung mit Muffe

Ausführung wie Perfect-Bernrieder Standard, zusätzlich

- aus geprüftem Hochleistungsbeton C 60/75
- Wassereindringtiefe kleiner 10 mm
- mit C3A-freiem Zement

Art. Nr.	lichte Weite mm	Anschluss mm	Gerinne Richtung	Höhe mm	lichte Höhe mm	Wandstärke mm	Gewicht kg	Preis € ohne MwSt	Preis € inkl. MwSt
80310	1000	100	gerade	650	500	150	1253	536,20	638,08
81325	1000	125	gerade	675	525	150	1318	539,50	642,01
80315	1000	150	gerade	700	550	150	1379	542,50	645,58
80320	1000	200	gerade	750	600	150	1491	590,80	703,05
80325	1000	250	gerade	800	650	150	1588	642,50	764,58
80330	1000	300	gerade	850	700	150	1671	721,30	858,35
80335	1000	350	gerade	950	800	190	2140	886,10	1.054,46
80340	1000	400	gerade	950	800	190	2134	885,80	1.054,10
80350	1000	500	gerade	1050	900	190	2227	964,70	1.147,99
80360	1000	600	gerade	1150	1000	230	2640	1.081,90	1.287,46

Preise inkl. Rohranschluss, ohne Dichtung, ohne integrierte Kugelkopfanke

Zuschlag für Steigbügel im Schachtunterteil

Art. Nr.	Steighilfe	Preis € ohne MwSt	Preis € inkl. MwSt
EB13012	Form B Stahlkern DIN 19555 mit PP-Ummantelung, schwarz	41,40	49,27
EB13014	Form B Edelstahlkern (Werkstoff 1.4541) DIN 19555 mit PP-Ummantelung, orange	52,90	62,95



Steigbügel Form B



Steigbügel Edelstahl Form B
10

Zuschlag für Gerinne gekrümmt

Art. Nr.	lichte Weite mm	bis Anschluss mm	Preis € ohne MwSt	Preis € inkl. MwSt
80131	1000	300	94,70	112,69
80161	1000	600	108,10	128,64

Zuschlag für zusätzlichen Zulauf von 100 - 300 gon, inkl. Rohran-schluss, ohne Dichtung

Art. Nr.	lichte Weite mm	Anschluss mm	Preis € ohne MwSt	Preis € inkl. MwSt
80111	1000	100	116,60	138,75
811255	1000	125	116,60	138,75
80117	1000	150	116,60	138,75
80124	1000	200	121,50	144,59
80127	1000	250	148,70	176,95
80132	1000	300	191,10	227,41
80142	1000	350/400	251,80	299,64
80152	1000	500	310,60	369,61
80162	1000	600	344,20	409,60

Aufpreis zum Zulauf für Winkel unter 100 gon bzw. über 300 gon (außerhalb der DIN)

Art. Nr.	lichte Weite mm	Anschluss mm	Preis € ohne MwSt	Preis € inkl. MwSt
80029	1000	bis 300	73,40	87,35

Zuschlag pro Anschlussdichtung

Art. Nr.	Anschluss mm	Preis € ohne MwSt	Preis € inkl. MwSt
80008	100	15,40	18,33
80009	125	15,40	18,33
80015	150	15,40	18,33
80020	200	20,00	23,80
80025	250	23,40	27,85
80030	300	26,90	32,01
80040	400	33,50	39,87
80050	500	40,00	47,60
80060	600	47,00	55,93

Zuschlag für Gefälle größer als 1 % im Hauptgerinne, bzw. Gerinneerhöhung

Art. Nr.	lichte Weite mm	Gefälle mm	Preis € ohne MwSt	Preis € inkl. MwSt
80011	1000	11 - 50	46,60	55,45
80012	1000	51 - 99	66,90	79,61

Zuschlag für Seitenzulauf tiefer/höher als schiefeleig bezüglich Hauptgerinne

Art. Nr.	lichte Weite mm	Höhendifferenz mm	Preis € ohne MwSt	Preis € inkl. MwSt
80016	1000	bis 100	47,20	56,17
80017	1000	ab 101	66,00	78,54

Zuschlag für Muffenschragstellungen (technische Voraussetzung)

Art. Nr.	lichte Weite mm	Schragstellung %	Preis € ohne MwSt	Preis € inkl. MwSt
80013	1000	1,1 % - 5 %	54,30	64,62
80014	1000	5,1 % - 10 %	106,80	127,09
800141	1000	10,1 % - 15 %	164,60	195,87

Zuschlag für 3 eingebaute Kugelkopfanke

Art. Nr.	lichte Weite mm	Gewichtsklasse	Preis € ohne MwSt	Preis € inkl. MwSt
EB10005	1000	1,5 - 2,5 to	31,00	36,89

Schachtmaterial DN 1000

nach EN 1917, DIN 4034-1 / Typ 2
gemäß aktuelle Fassung der Bay TB Ausgabe April 2021

Energievernichterschacht

zur Verminderung der Fließgeschwindigkeit des Wassers
mit eingebauter GFK-Schale sowie mit Zu- und Ablauf DN 160
Schachtunterteil mit Muffe

Art. Nr.	lichte Weite mm	Höhe mm	Ablauf	Gewicht kg	Preis € ohne MwSt	Preis € inkl. MwSt
19150*	1000	1000	senkrecht	2850	2.692,40	3.203,96

weitere Anschlussdurchmesser auf Anfrage

Energievernichterschacht aus Beton

zur Verminderung der Fließgeschwindigkeit des Wassers,
monolithisch gefertigter Betonbehälter, Betongüte C 40/50
mit eingebauter Rohranschlussdichtung DN 160 für Zu- und Ablauf
inkl. integrierte Kugelkopfanter

Art. Nr.	lichte Weite mm	Höhe mm	Ablauf	Gewicht kg	Preis € ohne MwSt	Preis € inkl. MwSt
89150*	1000	1000	senkrecht	2850	2.018,80	2.402,37
89151*	1000	1220	waagrecht	3840	2.287,90	2.722,60

weitere Größen von DN 1200 bis DN 2500 auf Anfrage

Probenahmeschacht für Abscheider

Schachtunterteil, mit geradem Durchlauf, mit integrierter Dichtung für PP-Rohr.
Inkl. 3 eingebaute Kugelkopfanter, Muffenschragstellung 1 %, Gerinnegefälle 1 %
Schachtkörper, Gerinne und Aufritt in einem Guss monolithisch gefertigt
Betongüte C 40 / 50

Art. Nr.	I.W. mm	Gerinne DN	Einlaufhöhe mm	Höhe mm	Absturz- höhe mm	Gewicht kg	Preis € ohne MwSt	Preis € inkl. MwSt
86514	1000	150	515	825	160	1490	620,50	738,40

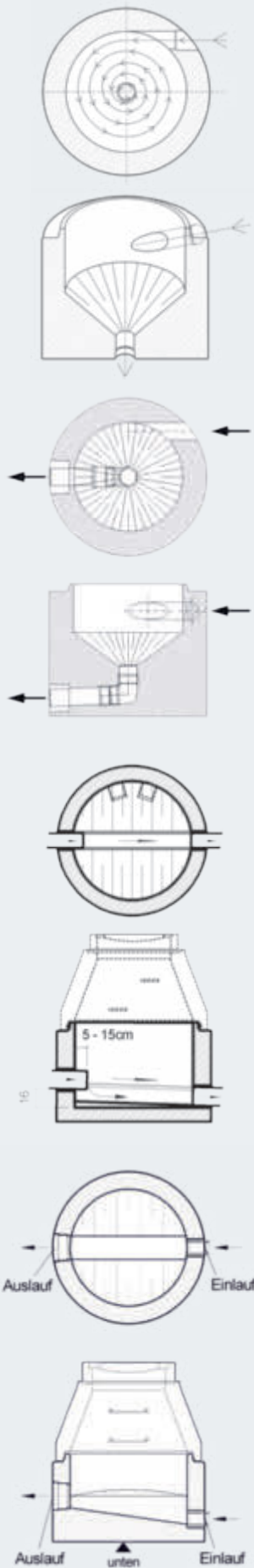
Aufstau-Schacht

beim Übergang von Druck- auf Freispiegelleitung
SU-M System Perfect, Schacht mit geradem Gerinne monolithisch gefertigt
Einlauf mit Aussparung für Pressdichtung
Auslauf mit integrierter Dichtung für PP-Rohr
mit eingebauten Kugelkopfantern

Art. Nr.	I.W. mm	Gerinne DN	Einlauf- höhe mm	Auslauf- höhe mm	Bauhöhe mm	Gewicht kg	Preis € ohne MwSt	Preis € inkl. MwSt
81150*	1000	150	620	480	800	1664	609,40	725,19
81200*	1000	200	670	500	850	1763	652,60	776,59

* nur auf Bestellung

Preise für Pressdichtungen siehe Seite 49



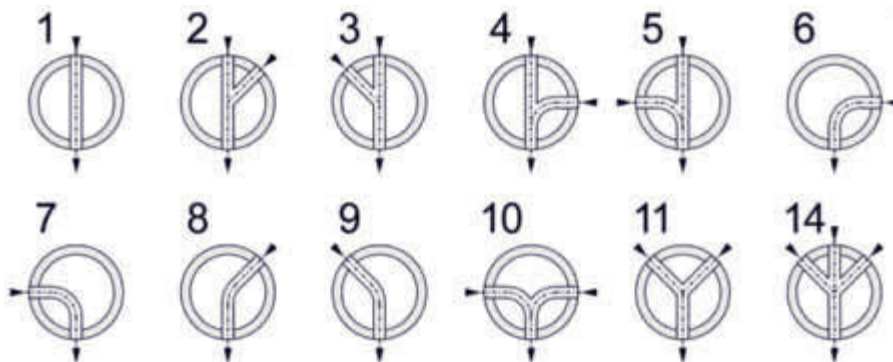
Hausanschlusschächte lagernd DN 1000

Schachtunterteile (SU-M) nach EN 1917, DIN 4034-1 / Typ 2, gemäß aktuelle Fassung der Bay TB Ausgabe April 2021, Wandstärke 150 mm.

Ausführung System Bernrieder PERFECT Standard

Bauhöhe 700 mm, lichte Höhe ab Sohle: 550 mm, inkl. Anschlussmuffe und Anschlussdichtung für KG 2000 inkl. 3 eingebaute Kugelkopfancker, Muffenschrägstellung 1%, Gerinnegefälle 1%
Schachtkörper, Gerinne und Aufritt in einem Guss monolithisch gefertigt
Betongüte C 40 / 50

Art. Nr.	lichte Weite mm	Anschluss mm	Zeichnung Nr.	Gerinne Zulauf gon	Gewicht kg	Preis € ohne MwSt	Preis € inkl. MwSt
821151	1000	150	1	200 gerade	1356	460,20	547,64
821152	1000	150	2	200 / 250	1328	667,10	793,85
821153	1000	150	3	150 / 200	1328	667,10	793,85
821154	1000	150	4	200 / 300	1332	667,10	793,85
821155	1000	150	5	100 / 200	1332	667,10	793,85
821156	1000	150	6	300	1380	629,80	749,46
821157	1000	150	7	100	1380	629,80	749,46
821158	1000	150	8	250	1365	629,80	749,46
821159	1000	150	9	150	1365	629,80	749,46
8211510	1000	150	10	100 / 300	1377	761,80	906,54
8211511	1000	150	11	150 / 250	1356	761,80	906,54
8211514	1000	150	14	150, 200, 250	1318	799,10	950,93



Ausführung System Bernrieder PERFECT Standard

Bauhöhe 750 mm, lichte Höhe ab Sohle: 600 mm, inkl. Anschlussmuffe und Anschlussdichtung für KG 2000 inkl. 3 eingebaute Kugelkopfancker, Muffenschrägstellung 1%, Gerinnegefälle 1%
Schachtkörper, Gerinne und Aufritt in einem Guss monolithisch gefertigt
Betongüte C 40 / 50

Art. Nr.	lichte Weite mm	Anschluss mm	Zeichnung Nr.	Gerinne Zulauf gon	Gewicht kg	Preis € ohne MwSt	Preis € inkl. MwSt
821200	1000	200	1	200 gerade	1466	587,50	699,13



Schachtmaterial DN 1000

nach EN 1917, DIN 4034-1/Typ 2

gemäß aktuelle Fassung der Bay TB Ausgabe April 2021



Schachtunterteile mit Muffe monolithisch gefertigt

(SU-M) schalungserhärtert ohne Gerinne, Wandstärke 150 mm, ohne Bodenauskragung mit 3 eingebaute Kugelkopfancker 1,5 -2,5 to

Art. Nr.	lichte Weite mm	Höhe mm	lichte Höhe mm	Gewicht kg	Preis € ohne MwSt	Preis € inkl. MwSt
185250	1000	1000	850	1580	388,70	462,55
111110*	1000	1150	1000	1750	553,00	658,07
111160*/*	1000	1650	1500	2400	870,00	1.035,30
111200*/*	1000	2150	2000	3050	1.005,00	1.195,95
111225*/*	1000	2400	2250	3360	1.051,00	1.250,69
111250*/*	1000	2650	2500	3700	1.095,00	1.303,05
111275*/*	1000	2900	2750	4010	1.140,00	1.356,60
111300*/*	1000	3150	3000	4340	1.300,00	1.547,00

* Auf Wunsch mit Krone oben gerade, siehe Seite 15, außerhalb der DIN

Auf Wunsch können Steigbügel eingebaut werden, siehe Seite 15

*nur auf Bestellung

Schachtringe mit Muffe

(SR-M), Wandstärke 120 mm

Art. Nr.	lichte Weite mm	Höhe mm	Steighilfen	Gewicht kg	Preis € ohne MwSt	Preis € inkl. MwSt
111022 ^x	1000	250	1 Steigbügel Form B Stahl	250	75,70	90,08
111052	1000	500	2 Steigbügel Form B Stahl	500	97,05	115,49
111752	1000	750	3 Steigbügel Form B Stahl	750	131,70	156,72
111102	1000	1000	4 Steigbügel Form B Stahl	1000	168,10	200,04
111054	1000	500	2 Steigbügel Form B Edelstahl	500	117,05	139,29
111754	1000	750	3 Steigbügel Form B Edelstahl	750	161,70	192,42
111104	1000	1000	4 Steigbügel Form B Edelstahl	1000	208,10	247,64

Steigbügel Form B Stahlkern DIN 19555 mit PP-Ummantelung, schwarz

Steigbügel Form B Edelstahlkern (Werkstoff 1.4541) DIN 19555 mit PP-Ummantelung, orange

^x außerhalb der DIN

Schachtringe Bernrieder-**IDLA** mit Muffe

(SR-M), Wandstärke 120 mm

System Bernrieder-IDLA, mit integrierter Dichtung und Lastübertragung

Art. Nr.	lichte Weite mm	Höhe mm	Steighilfen	Gewicht kg	Preis € ohne MwSt	Preis € inkl. MwSt
90105	1000	500	ohne	500	200,45	238,54
90175	1000	750	ohne	750	226,20	269,18
90110	1000	1000	ohne	1000	253,70	301,90
901052	1000	500	2 Steigbügel Form B Stahl	500	218,25	259,72
901752	1000	750	3 Steigbügel Form B Stahl	750	252,90	300,95
901102	1000	1000	4 Steigbügel Form B Stahl	1000	289,30	344,27

Steigbügel Form B Stahlkern DIN 19555 mit PP-Ummantelung, schwarz

IDLA-Einbauhinweise siehe Seite 6 + 17

IDLA



Schachtmaterial DN 1000

nach EN 1917, DIN 4034-1/Typ 2
gemäß aktuelle Fassung der Bay TB Ausgabe April 2021

Schachtrohre Bernrieder-**IDLA** mit Muffe

(SRO-M) schalungserhärtet, Wandstärke 150 mm

System Bernrieder-IDLA, mit integrierter Dichtung und Lastübertragung

mit 3 eingebaute Kugelkopfancker 1,5 -2,5 to

Art. Nr.	lichte Weite mm	Höhe mm	Gewicht kg	Preis € ohne MwSt	Preis € inkl. MwSt
911050*	1000	1500	1940	805,20	958,19
911075*	1000	1750	2280	850,20	1.011,74
91112*	1000	2000	2590	877,20	1.043,87
91225*	1000	2250	2930	926,20	1.102,18
91125*	1000	2500	3260	955,20	1.136,69
911027*	1000	2750	3580	981,20	1.167,63

Auf Wunsch können Steigbügel eingebaut werden

Einstiegsleiter siehe Seite 50.

IDLA-Einbauhinweise siehe Seite 6 + 17

Zuschlag für Krone oben gerade

SU-M oder SRO-M ohne Spitzende, mit 3 innenliegenden eingebauten Edelstahlhülsen RD 30

Art. Nr.	lichte Weite mm	Preis € pro lfm ohne MwSt	Preis € pro lfm inkl. MwSt
401012*	1000	auf Anfrage	

Zuschlag Gitterrost

Für SU-M oder SRO-M mit Krone oben gerade, einteilige Ausführung
begebar*, MW 30 / 30 mm, TS 40 / 3 mm, inkl. fertig montierte Aufлагewinkel mit Klemmen

Art. Nr.	lichte Weite mm	Bezeichnung	Preis € pro lfm ohne MwSt	Preis € pro lfm inkl. MwSt
25100*	1000	Stahl ST 37 verzinkt	auf Anfrage	
25101*	1000	Edelstahl V2A	auf Anfrage	

* weitere Belastungsklassen auf Anfrage

* nur auf Bestellung

Zuschlag für Steigbügel im Schachtunterteil und Schachtrohr

Art. Nr.	Steighilfe	Preis € ohne MwSt	Preis € inkl. MwSt
EB13012	Form B Stahlkern DIN 19555 mit PP-Ummantelung, schwarz	41,40	49,27
EB13014	Form B Edelstahlkern (Werkstoff 1.4541) DIN 19555 mit PP-Ummantelung, orange	52,90	62,95

IDLA



Steigbügel Form B



Steigbügel Edelstahl Form B

Schachtmaterial DN 1000

nach EN 1917, DIN 4034-1 / Typ 2
gemäß aktuelle Fassung der Bay TB Ausgabe April 2021

Schachthäule mit Muffe und optimiertem Einstieg 625 mm

(SH-M), Wandstärke 120 mm

Art. Nr.	lichte Weite mm	Höhe mm	Steighilfen	Gewicht kg	Preis € ohne MwSt	Preis € inkl. MwSt
111072	1000	350	1 Steigbügel Form B Stahl	400	144,45	171,90
111062	1000	600	2 Steigbügel Form B Stahl	600	109,15	129,89
111852	1000	850	3 Steigbügel Form B Stahl	850	240,25	285,90
111112	1000	1100	4 Steigbügel Form B Stahl	1110	280,00	333,20
111074	1000	350	1 Steigbügel Form B Edelstahl	400	154,45	183,80
111064	1000	600	2 Steigbügel Form B Edelstahl	600	129,15	153,69
111854	1000	850	3 Steigbügel Form B Edelstahl	850	270,25	321,60
111114	1000	1100	4 Steigbügel Form B Edelstahl	1110	320,00	380,80

Steigbügel Form B Stahlkern DIN 19555 mit PP-Ummantelung, schwarz

Steigbügel Form B Edelstahlkern (Werkstoff 1.4541) DIN 19555 mit PP-Ummantelung, orange

Unterschied zwischen Standardeinstieg 625 mm und optimiertem Einstieg 625 mm siehe Zeichnung Seite 17

Schachthäule Bernrieder-**IDLA** mit Muffe und optimiertem Einstieg 625 mm

(SH-M), Wandstärke 120 mm

System Bernrieder-IDLA, mit integrierter Dichtung und Lastübertragung

Art. Nr.	lichte Weite mm	Höhe mm	Steighilfen	Gewicht kg	Preis € ohne MwSt	Preis € inkl. MwSt
90107	1000	350	ohne	400	256,75	305,53
90006	1000	600	ohne	600	212,55	252,93
90185	1000	850	ohne	850	334,75	398,35
90111	1000	1100	ohne	1110	365,60	435,06
901072	1000	350	1 Steigbügel Form B Stahl	400	264,95	315,29
900062	1000	600	2 Steigbügel Form B Stahl	600	230,35	274,12
901852	1000	850	3 Steigbügel Form B Stahl	850	361,45	430,13
901112	1000	1100	4 Steigbügel Form B Stahl	1110	401,20	477,43

Steigbügel Form B Stahlkern DIN 19555 mit PP-Ummantelung, schwarz

IDLA-Einbauhinweise siehe Seite 6 + 17

Abdeckplatte mit Muffe und Aussparung 625 mm

(AP-M) schwer befahrbar bis 400 kN, KL D, Aussparung seitlich

Art. Nr.	lichte Weite mm	Höhe mm	Gewicht kg	Preis € ohne MwSt	Preis € inkl. MwSt
11062	1000	200	470	342,30	407,34

Abdeckplatte Bernrieder-**IDLA** mit Muffe und Aussparung 625 mm

(AP-M) schwer befahrbar bis 400 kN, KL D, Aussparung seitlich

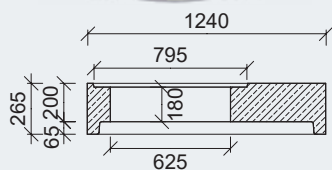
System Bernrieder-IDLA, mit integrierter Dichtung und Lastübertragung

Art. Nr.	lichte Weite mm	Höhe mm	Gewicht kg	Preis € ohne MwSt	Preis € inkl. MwSt
90062	1000	200	470	463,50	551,57

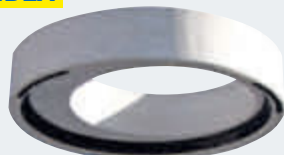
IDLA-Einbauhinweise siehe Seite 6 + 17



IDLA



IDLA



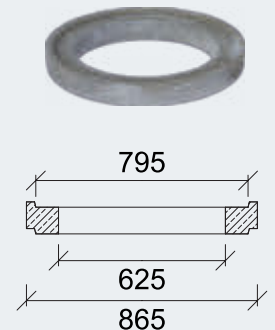
Schachtmaterial DN 1000

nach EN 1917, DIN 4034-1 / Typ 2
gemäß aktuelle Fassung der Bay TB Ausgabe April 2021

Auflageringe

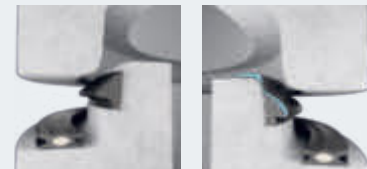
(AR-V) verschiebesicher

Art. Nr.	lichte Weite mm	Höhe mm	Paketierung Stück	Wandstärke mm	Gewicht kg	Preis € pro Stück ohne MwSt	Preis € pro Stück inkl. MwSt
16304	625	40	20	120	27	24,40	29,04
16306	625	60	20	120	42	19,50	23,21
16308	625	80	16	120	54	20,60	24,51
16310	625	100	12	120	68	21,95	26,12
16315	625	150	8	120	105	31,20	37,13



Zubehör

Art. Nr.		Preis € ohne MwSt	Preis € inkl. MwSt
51003	Gleitringdichtung SG DN 1000	33,40	39,75
51006	Gleitringdichtung SDV-B DN 1000 geschlossen, vorgeschmiert	43,55	51,82
51007	Kombi-Gleitringdichtung SDVseal DN 1000 vorgeschmiert, mit Sandschlauch zur Lastübertragung	76,35	90,86
51008	Lastübertragungsring TSB DN 1000	42,15	50,16
50038	Gleitmittel DS, 5 kg - Eimer	86,15	102,52



Gleitringdichtung SG Lastübertragungsring TSB

Gleitringdichtung SDV-B Lastübertragungsring TSB

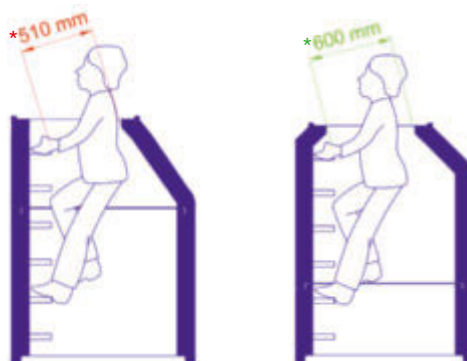


Kombi-Gleitringdichtung SDVseal

Gleitmittel DS

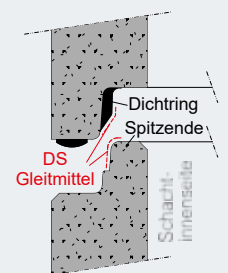
Einbauhinweis: Nach DIN ist zwischen den Schachtteilen eine Lastübertragung vorgeschrieben

Unterschied zwischen Standardeinstieg 625mm und optimierten Einstieg 625mm



Einbauhinweis System Bernrieder-IDLA

Spitzende und Dichtring deckend mit DS-Gleitmittel versehen (auf vertikale Anordnung der Lastübertragungselemente achten!)



Schachtunterteile DN 1200

SU-M nach EN 1917, DIN 4034-1 / Typ 2
gemäß aktuelle Fassung der Bay TB Ausgabe April 2021

PERFECT 


Bernrieder - PERFECT Standard mit Muffe

- Schachtkörper, Gerinne und Auftritt in einem Guss monolithisch gefertigt
- schalungserhärtet, für Regen- und Schmutzwasserkanäle
- Betongüte C 40/50
- Gerinnegefälle 1 %
- Muffen für Anschluss Rohrgefälle 1 %
- Wassereindringtiefe kleiner 20 mm
- Seitenzulauf scheinbar gleich zum Hauptgerinne
- eingebaute Rohranschlussdichtungen sowie Sonderanschlüsse werden separat berechnet
- Neigung der Auftrittsfläche zur Schachtmitte 1:20 (Berme)
- integrierte Kugelkopfanke, werden separat berechnet
- Gerinne bis Anschlussdurchmesser DN 500 mm scheinbar gleich
- Gerinne ab Anschlussdurchmesser DN 600 mm max. 500 mm hoch

Art. Nr.	lichte Weite mm	Anschluss mm	Gerinne Richtung	Höhe mm	lichte Höhe mm	Wandstärke max. mm	Gewicht kg	Preis € ohne MwSt	Preis € inkl. MwSt
80215	1200	150	gerade	750	550	190	2257	852,90	1.014,95
80220	1200	200	gerade	800	600	190	2433	929,30	1.105,87
80225	1200	250	gerade	850	650	190	2592	1.014,00	1.206,66
80230	1200	300	gerade	900	700	190	2733	1.146,20	1.363,98
80235	1200	350	gerade	1000	800	190	3041	1.402,10	1.668,50
80240	1200	400	gerade	1000	800	190	2966	1.402,10	1.668,50
80250	1200	500	gerade	1100	900	190	3131	1.534,10	1.825,58
80260	1200	600	gerade	1400	1200	300	3927	1.682,80	2.002,53
80270	1200	700	gerade	1400	1200	300	3705	2.008,00	2.389,52
80280	1200	800	gerade	1400	1200	300	3455	2.224,40	2.647,04

Preise inkl. Rohranschluss, ohne Dichtung, ohne integrierte Kugelkopfanke

Bernrieder - PERFECT Hochleistung mit Muffe

Ausführung wie Perfect-Bernrieder Standard, zusätzlich

- aus geprüftem Hochleistungsbeton C 60/75
- Wassereindringtiefe kleiner 10 mm
- mit C3A-freiem Zement

Art. Nr.	lichte Weite mm	Anschluss mm	Gerinne Richtung	Höhe mm	lichte Höhe mm	Wandstärke max. mm	Gewicht kg	Preis € ohne MwSt	Preis € inkl. MwSt
80415	1200	150	gerade	750	550	190	2257	966,20	1.149,78
80420	1200	200	gerade	800	600	190	2433	1.051,40	1.251,17
80425	1200	250	gerade	850	650	190	2592	1.144,10	1.361,48
80430	1200	300	gerade	900	700	190	2733	1.283,40	1.527,25
80435	1200	350	gerade	1000	800	190	3041	1.554,80	1.850,21
80440	1200	400	gerade	1000	800	190	2966	1.551,00	1.845,69
80450	1200	500	gerade	1100	900	190	3131	1.691,30	2.012,65
80460	1200	600	gerade	1400	1200	300	3927	1.879,90	2.237,08
80470	1200	700	gerade	1400	1200	300	3705	2.194,00	2.610,86
80480	1200	800	gerade	1400	1200	300	3455	2.397,80	2.853,38

Preise inkl. Rohranschluss, ohne Dichtung, ohne integrierte Kugelkopfanke

Zuschlag für Steigbügel im Schachtunterteil

Art. Nr.	Steighilfe	Preis € ohne MwSt	Preis € inkl. MwSt
EB13012	Form B Stahlkern DIN 19555 mit PP-Ummantelung, schwarz	41,40	49,27



Steigbügel Form B

Zuschlag für Gerinne gekrümmt

Art. Nr.	lichte Weite mm	bis Anschluss mm	Preis € ohne MwSt	Preis € inkl. MwSt
80231	1200	300	129,90	154,58
80261	1200	600	150,40	178,98
80281	1200	800	199,30	237,17

Zuschlag für zusätzlichen Zulauf von 100 - 300 gon, inkl. Rohranschluss, ohne Dichtung

Art. Nr.	lichte Weite mm	Anschluss mm	Preis € ohne MwSt	Preis € inkl. MwSt
80217	1200	150	162,10	192,90
80224	1200	200	184,10	219,08
80227	1200	250	217,60	258,94
80232	1200	300	268,00	318,92
80242	1200	350/400	336,20	400,08
80252	1200	500	403,70	480,40
80262	1200	600	440,30	523,96
80272	1200	700	589,50	701,51
80282	1200	800	683,50	813,37

Aufpreis zum Zulauf für Winkel unter 100 gon bzw. über 300 gon (außerhalb der DIN)

Art. Nr.	lichte Weite mm	Anschluss mm	Preis € ohne MwSt	Preis € inkl. MwSt
800291	1200	bis 300	122,50	145,78

Zuschlag pro Anschlussdichtung

Art. Nr.	Anschluss mm	Preis € ohne MwSt	Preis € inkl. MwSt
80015	150	15,40	18,33
80020	200	20,00	23,80
80025	250	23,40	27,85
80030	300	26,90	32,01
80040	400	33,50	39,87
80050	500	40,00	47,60
80060	600	47,00	55,93
80070	700	55,60	66,16
80080	800	62,60	74,49

Zuschlag für Gefälle größer als 1 % im Hauptgerinne, bzw. Gerinneerhöhung

Art. Nr.	lichte Weite mm	Gefälle mm	Preis € ohne MwSt	Preis € inkl. MwSt
80021	1200	13 - 50	115,20	137,09
80022	1200	51 - 99	192,00	228,48

Zuschlag für Seitenzulauf tiefer/höher als schiefelebig bezüglich Hauptgerinne

Art. Nr.	lichte Weite mm	Höhendifferenz mm	Preis € ohne MwSt	Preis € inkl. MwSt
80018	1200	bis 100	113,60	135,18
80019	1200	ab 101	190,00	226,10

Zuschlag für Muffenschragstellungen (technische Voraussetzung)

Art. Nr.	lichte Weite mm	Schragstellung %	Preis € ohne MwSt	Preis € inkl. MwSt
80023	1200	1,1 % - 5 %	54,30	64,62
80024	1200	5,1 % - 10 %	106,80	127,09
800241	1200	10,1 % - 15 %	164,60	195,87

Zuschlag für 3 eingebaute Kugelkopfancker

Art. Nr.	lichte Weite mm	Gewichtsklasse	Preis € ohne MwSt	Preis € inkl. MwSt
EB10005	1200	1,5 - 2,5 to	31,00	36,89

Schachtmaterial DN 1200

nach EN 1917, DIN 4034-1 / Typ 2

gemäß aktuelle Fassung der Bay TB Ausgabe April 2021



Schachtunterteile mit Muffe monolithisch gefertigt

(SU-M) schalungserhärtert ohne Gerinne, Wandstärke 150 mm

mit 3 eingebaute Kugelkopfancker 1,5 - 2,5 to

Art. Nr.	lichte Weite mm	Höhe mm	lichte Höhe mm	Gewicht kg	Preis € ohne MwSt	Preis € inkl. MwSt
112100	1200	1150	1000	2300	827,00	984,13
112150*	1200	1650	1500	3070	1.045,00	1.243,55
112200*	1200	2150	2000	3820	1.162,00	1.382,78
112250*	1200	2400	2250	4200	1.215,00	1.445,85
112500*	1200	2650	2500	4580	1.264,00	1.504,16
112750*	1200	2900	2750	4970	1.314,00	1.563,66
112300*	1200	3150	3000	5350	1.503,00	1.788,57

Auf Wunsch mit Krone oben gerade, siehe Seite 21, außerhalb der DIN

Auf Wunsch können Steigbügel eingebaut werden, siehe Seite 21

** nur auf Bestellung*

Schachtringe mit Muffe

(SR-M), Wandstärke 135 mm

Art. Nr.	lichte Weite mm	Höhe mm	Steighilfen	Gewicht kg	Preis € ohne MwSt	Preis € inkl. MwSt
112501	1200	500	2 Steigbügel Form B Stahl	700	185,20	220,39
112751	1200	750	3 Steigbügel Form B Stahl	1050	295,50	351,65
112101	1200	1000	4 Steigbügel Form B Stahl	1400	330,30	393,06

Steigbügel Form B Stahlkern DIN 19555 mit PP-Ummantelung, schwarz



Schachtmaterial DN 1200

nach EN 1917, DIN 4034-1 / Typ 2

gemäß aktuelle Fassung der Bay TB Ausgabe April 2021

Schachtrohre Bernrieder-**IDLA** mit Muffe

(SRO-M) schalungserhärtert, Wandstärke 150 mm

System Bernrieder-IDLA, mit integrierter Dichtung und Lastübertragung

mit 3 eingebaute Kugelkopfancker 1,5 - 2,5 to

Art. Nr.	lichte Weite mm	Höhe mm	Gewicht kg	Preis € ohne MwSt	Preis € inkl. MwSt
912150*	1200	1500	2280	967,60	1.151,44
912175*	1200	1750	2660	1.038,60	1.235,93
912200*	1200	2000	3050	1.066,60	1.269,25
912225*	1200	2250	3430	1.133,60	1.348,98
912250*	1200	2500	3820	1.165,60	1.387,06
912275*	1200	2750	4200	1.195,60	1.422,76
912300*	1200	3000	4580	1.225,60	1.458,46

Auf Wunsch können Steigbügel eingebaut werden

Einstiegsleiter siehe Seite 50.

IDLA-Einbauhinweise siehe Seite 6 + 23

Zuschlag für Krone oben gerade

SU-M oder SRO-M ohne Spitzende, mit 3 innenliegenden eingebauten Edelstahlhülsen RD 30

Art. Nr.	lichte Weite mm	Preis € pro lfm ohne MwSt	Preis € pro lfm inkl. MwSt
401012*	1200	auf Anfrage	

Zuschlag Gitterrost

Für SU-M oder SRO-M mit Krone oben gerade, einteilige Ausführung

begehbar*, MW 30 / 30 mm, TS 40 / 3 mm, inkl. fertig montierte Aufлагewinkel mit Klemmen

Art. Nr.	lichte Weite mm	Bezeichnung	Preis € pro lfm ohne MwSt	Preis € pro lfm inkl. MwSt
25120*	1200	Stahl ST 37 verzinkt	auf Anfrage	
25121*	1200	Edelstahl V2A	auf Anfrage	

* weitere Belastungsklassen auf Anfrage

* nur auf Bestellung

Zuschlag für Steigbügel im Schachtunterteil und Schachtrohr

Art. Nr.	Steighilfe	Preis € ohne MwSt	Preis € inkl. MwSt
EB13012	Form B Stahlkern DIN 19555 mit PP-Ummantelung, schwarz	41,40	49,27

IDLA



Steigbügel Form B

Schachtmaterial DN 1200

nach EN 1917, DIN 4034-1 / Typ 2

gemäß aktuelle Fassung der Bay TB Ausgabe April 2021

Schachthäule mit Muffe und Einstieg 625 mm

(SH-M) Wandstärke 135 mm

Art. Nr.	lichte Weite mm	Höhe mm	Steighilfen	Gewicht kg	Preis € ohne MwSt	Preis € inkl. MwSt
111261	1200	600	2 Steigbügel Form B Stahl	850	238,00	283,22

Steigbügel Form B Stahlkern DIN 19555 mit PP-Ummantelung, schwarz

Abdeckplatte mit Muffe und Aussparung 625 mm

(AP-M) schwer befahrbar bis 400 kN, KL D, Aussparung seitlich

Art. Nr.	lichte Weite mm	Höhe mm	Gewicht kg	Preis € ohne MwSt	Preis € inkl. MwSt
11262	1200	200	750	530,60	631,41

Übergangsplatte mit Muffe und Übergang DN 1000

(UEP-M) schwer befahrbar bis 400 kN, KL D, Aussparung seitlich

Art. Nr.	lichte Weite mm	Höhe mm	Gewicht kg	Preis € ohne MwSt	Preis € inkl. MwSt
112620	1200	270	530	630,90	750,77

Abdeckplatten Bernrieder-**IDLA** mit Muffe und Aussparung

(AP-M) schwer befahrbar bis 400 kN, KL D, Aussparung seitlich

System Bernrieder-IDLA, mit integrierter Dichtung und Lastübertragung

Art. Nr.	lichte Weite mm	Höhe mm	Aussparung mm	Gewicht kg	Preis € ohne MwSt	Preis € inkl. MwSt
90262*	1200	200	625	750	695,20	827,29
90264*	1200	200	800	650	791,20	941,53

IDLA-Einbauhinweise siehe Seite 6 + 23

Übergangsplatte Bernrieder-**IDLA** mit Muffe und Übergang DN 1000

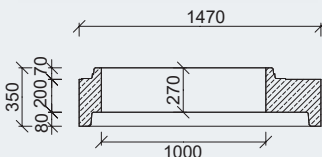
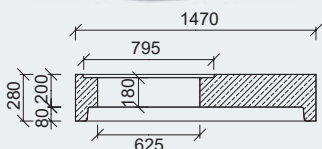
(UEP-M) schwer befahrbar bis 400 kN, KL D, Aussparung seitlich

System Bernrieder-IDLA, mit integrierter Dichtung und Lastübertragung

Art. Nr.	lichte Weite mm	Höhe mm	Gewicht kg	Preis € ohne MwSt	Preis € inkl. MwSt
90263*	1200	270	530	795,50	946,65

IDLA-Einbauhinweise siehe Seite 6 + 23

* nur auf Bestellung



IDLA



IDLA



Schachtmaterial DN 1200

nach EN 1917, DIN 4034-1 / Typ 2

gemäß aktuelle Fassung der Bay TB Ausgabe April 2021

Auflageringe

(AR-V) verschiebesicher

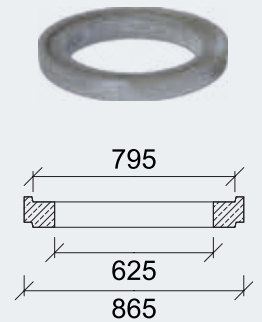
Art. Nr.	lichte Weite mm	Höhe mm	Paketierung Stück	Wandstärke mm	Gewicht kg	Preis € pro Stück ohne MwSt	Preis € pro Stück inkl. MwSt
16304	625	40	20	120	27	24,40	29,04
16306	625	60	20	120	42	19,50	23,21
16308	625	80	16	120	54	20,60	24,51
16310	625	100	12	120	68	21,95	26,12
16315	625	150	8	120	105	31,20	37,13

Zubehör

Art. Nr.		Preis € ohne MwSt	Preis € inkl. MwSt
52007	Kombi-Gleitringsdichtung SDVseal DN 1200 vorgeschnitten, mit Sandschlauch zur Lastübertragung	138,15	164,40
50038	Gleitmittel DS, 5 kg - Eimer	86,15	102,52

Einbauhinweis System Bernrieder-**IDLA**

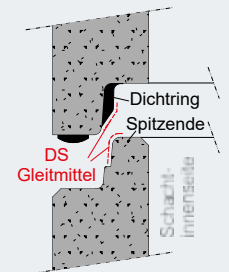
Spitzende und Dichtring deckend mit DS-Gleitmittel versehen.
(auf vertikale Anordnung der Lastübertragungselemente achten!)



Kombi-
Gleitringsdichtung
SDVseal



Gleitmittel DS



Schachtunterteile DN 1500

 SU-M nach EN 1917, DIN 4034-1 / Typ 2
 gemäß aktuelle Fassung der Bay TB Ausgabe April 2021

PERFECT 
Bernrieder - PERFECT Standard mit Muffe

- Schachtkörper, Gerinne und Auftritt in einem Guss monolithisch gefertigt
- schalungserhärtet, für Regen- und Schmutzwasserkanäle
- Betongüte C 40/50
- Gerinnegefälle 1 %
- Muffen für Anschluss Rohrgefälle 1 %
- Wassereindringtiefe kleiner 20 mm
- Seitenzulauf scheinbar gleich zum Hauptgerinne
- eingebaute Rohranschlussdichtungen sowie Sonderanschlüsse werden separat berechnet
- Neigung der Auftrittsfläche zur Schachtmitte 1:20 (Berme)
- integrierte Kugelkopfanke, werden separat berechnet
- Gerinne bis Anschlussdurchmesser DN 500 mm scheinbar gleich
- Gerinne ab Anschlussdurchmesser DN 600 mm max. 500 mm hoch

Art. Nr.	lichte Weite mm	Anschluss mm	Gerinne Richtung	Höhe mm	lichte Höhe mm	Wandstärke max. mm	Gewicht kg	Preis € ohne MwSt	Preis € inkl. MwSt
80515	1500	150	gerade	1250	1050	380	5372	2.123,60	2.527,08
80520	1500	200	gerade	1300	1100	380	5683	2.219,10	2.640,73
80525	1500	250	gerade	1350	1150	380	5972	2.258,90	2.688,09
80530	1500	300	gerade	1400	1200	380	6241	2.318,40	2.758,90
80535	1500	350	gerade	1500	1300	380	6720	2.318,40	2.758,90
80540	1500	400	gerade	1500	1300	380	6713	2.972,40	3.537,16
80550	1500	500	gerade	1600	1400	380	7095	3.063,20	3.645,21
80560	1500	600	gerade	1600	1400	380	6852	3.177,10	3.780,75
80570	1500	700	gerade	1600	1400	380	6571	3.763,30	4.478,33
80580	1500	800	gerade	1600	1400	380	6272	4.296,70	5.113,07
80590	1500	900	gerade	1600	1400	380	5938	4.970,60	5.915,01
80510	1500	1000	gerade	1600	1400	380	5568	5.153,60	6.132,78

Preise inkl. Rohranschluss, ohne Dichtung, ohne integrierte Kugelkopfanke

Bernrieder - PERFECT Hochleistung mit Muffe

Ausführung wie Perfect-Bernrieder Standard, zusätzlich

- aus geprüftem Hochleistungsbeton C 60/75
- Wassereindringtiefe kleiner 10 mm
- mit C3A-freiem Zement

Art. Nr.	lichte Weite mm	Anschluss mm	Gerinne Richtung	Höhe mm	lichte Höhe mm	Wandstärke max. mm	Gewicht kg	Preis € ohne MwSt	Preis € inkl. MwSt
80615	1500	150	gerade	1250	1050	380	5372	2.393,30	2.848,03
80620	1500	200	gerade	1300	1100	380	5683	2.504,40	2.980,24
80625	1500	250	gerade	1350	1150	380	5972	2.558,70	3.044,85
80630	1500	300	gerade	1400	1200	380	6241	2.531,30	3.012,25
80635	1500	350	gerade	1500	1300	380	6720	2.655,70	3.160,28
80640	1500	400	gerade	1500	1300	380	6713	3.309,40	3.938,19
80650	1500	500	gerade	1600	1400	380	7095	3.419,40	4.069,09
80660	1500	600	gerade	1600	1400	380	6852	3.521,10	4.190,11
80670	1500	700	gerade	1600	1400	380	6571	4.093,20	4.870,91
80680	1500	800	gerade	1600	1400	380	6272	4.611,60	5.487,80
80690	1500	900	gerade	1600	1400	380	5938	5.268,70	6.269,75
80610	1500	1000	gerade	1600	1400	380	5568	5.433,10	6.465,39

Preise inkl. Rohranschluss, ohne Dichtung, ohne integrierte Kugelkopfanke

Zuschlag für Steigbügel im Schachtunterteil

Art. Nr.	Steighilfe	Preis € ohne MwSt	Preis € inkl. MwSt
EB13012	Form B Stahlkern DIN 19555 mit PP-Ummantelung, schwarz	41,40	49,27
EB13014	Form B Edelstahlkern (Werkstoff 1.4541) DIN 19555 mit PP-Ummantelung, orange	52,90	62,95


 Sonderanfertigung:
 mit Schieber siehe Seite 65


Steigbügel Edelstahl Form B

Zuschlag für Gerinne gekrümmt

Art. Nr.	lichte Weite mm	bis Anschluss mm	Preis € ohne MwSt	Preis € inkl. MwSt
80531	1500	300	156,00	185,64
80561	1500	600	179,80	213,96
80581	1500	800	240,60	286,31
80511	1500	1000	273,80	325,82

Zuschlag für zusätzlichen Zulauf von 100 - 300 gon, inkl. Rohranschluss, ohne Dichtung

Art. Nr.	lichte Weite mm	Anschluss mm	Preis € ohne MwSt	Preis € inkl. MwSt
80517	1500	150	234,00	278,46
80524	1500	200	246,90	293,81
80527	1500	250	289,60	344,62
80532	1500	300	305,70	363,78
80542	1500	350/400	385,30	458,51
80552	1500	500	464,40	552,64
80562	1500	600	515,70	613,68
80572	1500	700	582,60	693,29
80582	1500	800	678,40	807,30
80592	1500	900	754,70	898,09
80512	1500	1000	840,50	1.000,20

Aufpreis zum Zulauf für Winkel unter 100 gon bzw. über 300 gon (außerhalb der DIN)

Art. Nr.	lichte Weite mm	Anschluss mm	Preis € ohne MwSt	Preis € inkl. MwSt
800292	1500	bis 300	176,00	209,44

Zuschlag pro Anschlussdichtung

Art. Nr.	Anschluss mm	Preis € ohne MwSt	Preis € inkl. MwSt
80015	150	15,40	18,33
80020	200	20,00	23,80
80025	250	23,40	27,85
80030	300	26,90	32,01
80040	400	33,50	39,87
80050	500	40,00	47,60
80060	600	47,00	55,93
80070	700	55,60	66,16
80080	800	62,60	74,49
80090	900	73,00	86,87
80010	1000	77,80	92,58

Zuschlag für Gefälle größer als 1 % im Hauptgerinne, bzw. Gerinneerhöhung

Art. Nr.	lichte Weite mm	Gefälle mm	Preis € ohne MwSt	Preis € inkl. MwSt
80051	1500	16 - 50	159,50	189,81
80052	1500	51 - 99	261,00	310,59

Zuschlag für Seitenzulauf tiefer/höher als schieftelgleich bezüglich Hauptgerinne

Art. Nr.	lichte Weite mm	Höhendifferenz mm	Preis € ohne MwSt	Preis € inkl. MwSt
80026	1500	bis 100	157,70	187,66
80027	1500	ab 101	259,60	308,92

Zuschlag für Muffenschragstellungen (technische Voraussetzung)

Art. Nr.	lichte Weite mm	Schragstellung %	Preis € ohne MwSt	Preis € inkl. MwSt
80053	1500	1,1 % - 5 %	66,00	78,54
80054	1500	5,1 % - 10 %	123,80	147,32
800541	1500	10,1 % - 15 %	196,80	234,19

Zuschlag für 3 eingebaute Kugelkopfancker

Art. Nr.	lichte Weite mm	Gewichtsklasse	Preis € ohne MwSt	Preis € inkl. MwSt
EB10006	1500	3,0 - 5,0 to	43,90	52,24

Schachtmaterial DN 1500

nach EN 1917, DIN 4034-1 / Typ 2

gemäß aktuelle Fassung der Bay TB Ausgabe April 2021

Schachtunterteile mit Muffe monolithisch gefertigt

(SU-M) schalungserhärtet, ohne Gerinne, mit 3 eingebauten Gewindeankern Rd 20 bzw. Rd 30 zum Setzen
Wandstärke 150 mm

Art. Nr.	lichte Weite mm	lichte Höhe mm	Außenab- messung/ Höhe mm	Gewicht kg	Preis € ohne MwSt	Preis € inkl. MwSt
11515	1500	1000	1800 x 1800 / 1200	3070	1.084,00	1.289,96
11525*	1500	1250	2100 x 2100 / 1450	3940	1.328,00	1.580,32
11555*	1500	1500	2100 x 2100 / 1700	4420	1.367,00	1.626,73
11577*	1500	1750	2100 x 2100 / 1950	4870	1.405,00	1.671,95
11520*	1500	2000	2100 x 2100 / 2200	5330	1.441,00	1.714,79
11521*	1500	2250	2100 x 2100 / 2450	5810	1.508,00	1.794,52
11523*	1500	2500	2100 x 2100 / 2700	6260	1.571,00	1.869,49
11524*	1500	2750	2100 x 2100 / 2950	6740	1.635,00	1.945,65
11526*	1500	3000	2100 x 2100 / 3200	7200	1.874,00	2.230,06

Auf Wunsch mit Krone oben gerade, außerhalb der DIN

Auf Wunsch können Steigbügel eingebaut werden, siehe Seite 27

Schachttrohre Bernrieder-IDLA mit Muffe

(SRO-M) schalungserhärtet, mit 3 eingebauten Gewindeankern Rd 20 bzw. Rd 30 zum Setzen,
Wandstärke 150 mm

System Bernrieder-IDLA, mit integrierter Dichtung und Lastübertragung

Art. Nr.	lichte Weite mm	Höhe mm	Gewicht kg	Preis € ohne MwSt	Preis € inkl. MwSt
915125*	1500	1250	2330	1.237,00	1.472,03
915215	1500	1500	2810	1.276,00	1.518,44
915175*	1500	1750	3260	1.364,00	1.623,16
915220*	1500	2000	3740	1.401,00	1.667,19
915225*	1500	2250	4200	1.503,00	1.788,57
915230*	1500	2500	4660	1.542,00	1.834,98

Auf Wunsch können Steigbügel eingebaut werden, siehe Seite 27

mit Sickerlöcher auf Anfrage

auf Wunsch bis 2900 mm Höhe

Zuschlag für Krone oben gerade und Zwischenwand / Überlaufschwelle

Art. Nr.	lichte Weite mm		Preis € pro lfm ohne MwSt	Preis € pro lfm inkl. MwSt
401012*	1500	Krone oben gerade, SU-M oder SRO-M ohne Spitzende mit 3 innenliegenden, eingeb. Edelstahlhülsen RD 30	auf Anfrage	
401520*	1500	Zwischenwand / Überlaufschwelle, oben gefast oder abgerundet, Höhe variabel, Stärke 160-180 mm, Drosselöffnung variabel	auf Anfrage	

Zuschlag Gitterrost

Für SU-M oder SRO-M mit Krone oben gerade, zweiteilige Ausführung

begehbar^x, MW 30 / 30 mm, TS 40 / 3 mm, inkl. fertig montierte Auflegewinkel mit Klemmen

Art. Nr.	lichte Weite mm	Bezeichnung	Preis € pro lfm ohne MwSt	Preis € pro lfm inkl. MwSt
25150*	1500	Stahl ST 37 verzinkt	auf Anfrage	
25151*	1500	Edelstahl V2A	auf Anfrage	

^x weitere Belastungsklassen auf Anfrage

* nur auf Bestellung



Schachtmaterial DN 1500

nach EN 1917, DIN 4034-1 / Typ 2

gemäß aktuelle Fassung der Bay TB Ausgabe April 2021

Schachthäse Bernieder-**IDLA** mit Muffe und optimiertem Einstieg 625 mm

(SH-M) schalungserhärtet, mit 3 eingebauten Kugelkopfkankern 3-5 to (werden separat berechnet),

Wandstärke 150 mm, **System Bernieder-IDLA, mit integrierter Dichtung und Lastübertragung**

Art. Nr.	lichte Weite mm	Höhe mm	Gewicht kg	Preis € ohne MwSt	Preis € inkl. MwSt
91516	1500	600	1350	872,60	1.038,39
91585	1500	850	1850	1.006,90	1.198,21
915116	1500	1100	2350	1.131,30	1.346,25
915136	1500	1350	2850	1.261,00	1.500,59
915166	1500	1600	3350	1.426,50	1.697,54
915186	1500	1850	3850	1.601,90	1.906,26
915216*	1500	2100	4350	1.721,90	2.049,06
915236*	1500	2350	4850	1.855,00	2.207,45

Auf Wunsch können Steigbügel eingebaut werden

Abdeckplatte Bernieder-**IDLA** mit Muffe und Aussparung 625 mm

(AP-M) schwer befahrbar, bis 400 kN, KL D, Aussparung seitlich

System Bernieder-IDLA, mit integrierter Dichtung und Lastübertragung.

Art. Nr.	lichte Weite mm	Höhe mm	Gewicht kg	Preis € ohne MwSt	Preis € inkl. MwSt
91562	1500	200	1170	909,90	1.082,78
40060	Zuschlag für zusätzliche Aussparung DN 625 in AP-M			137,70	163,86
40080	Zuschlag für Aussparung DN 800 statt DN 625 in AP-M			96,00	114,24

Übergangsplatte Bernieder-**IDLA** mit Muffe und Übergang DN 1000

(UEP-M) schwer befahrbar, bis 400 kN, KL D, Aussparung seitlich

System Bernieder-IDLA, mit integrierter Dichtung und Lastübertragung.

Art. Nr.	lichte Weite mm	Höhe mm	Gewicht kg	Preis € ohne MwSt	Preis € inkl. MwSt
91563*	1500	270	950	1.025,50	1.220,35

Auflageringe

(AR-V) verschiebesicher

Art. Nr.	lichte Weite mm	Höhe mm	Paketierung Stück	Wandstärke mm	Gewicht kg	Preis € pro Stück ohne MwSt	Preis € pro Stück inkl. MwSt
16304	625	40	20	120	27	24,40	29,04
16306	625	60	20	120	42	19,50	23,21
16308	625	80	16	120	54	20,60	24,51
16310	625	100	12	120	68	21,95	26,12
16315	625	150	8	120	105	31,20	37,13
18306	800	60	15	120	48	70,15	83,48
18308	800	80	12	120	65	73,45	87,41
18310	800	100	10	120	80	76,70	91,27
18330*	800	150-320	-	120	-	211,10	251,21

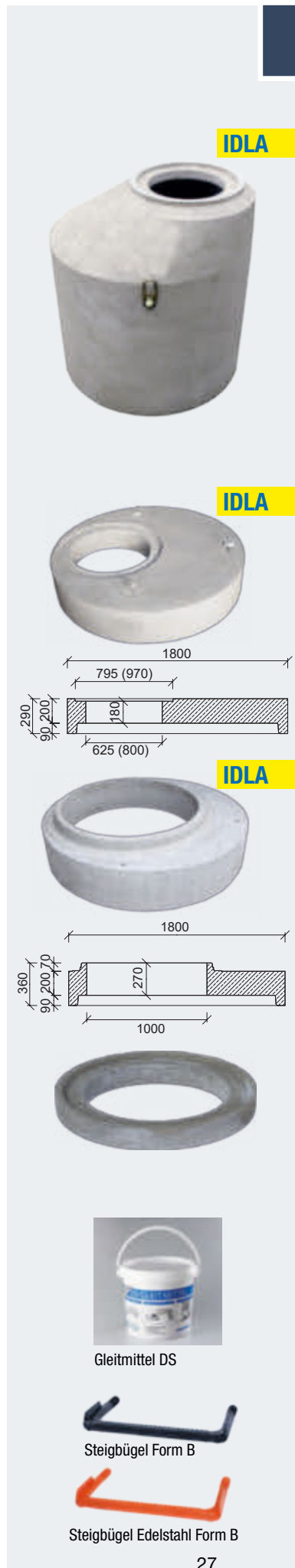
Zubehör

Art. Nr.	Preis € ohne MwSt	Preis € inkl. MwSt
50038	86,15	102,52

Zuschlag für Steigbügel im SU-M, SRO-M, SH-M, UEP-M

Art. Nr.	Steighilfe	Preis € ohne MwSt	Preis € inkl. MwSt
EB130141	Form B Stahlkern DIN 19555 mit PP-Ummantelung, schwarz	23,50	27,97
EB130142	Form B Edelstahlkern (Werkstoff 1.4541) DIN 19555 mit PP-Ummantelung, orange	35,00	41,65

* nur auf Bestellung



Schachtmaterial DN 2000

nach EN 1917, DIN 4034-1 / Typ 2

gemäß aktuelle Fassung der Bay TB Ausgabe April 2021

Schachtunterteile mit Muffe monolithisch gefertigt

(SU-M) schalungserhärtert, ohne Gerinne, mit 3 eingebauten Gewindeankern Rd 30 bzw. Rd 36 zum Setzen
Wandstärke 150 mm

Art. Nr.	lichte Weite mm	lichte Höhe mm	Außenab- messung/ Höhe mm	Gewicht kg	Preis € ohne MwSt	Preis € inkl. MwSt
12015*	2000	1000	2300/1200	4360	1.510,00	1.796,90
12024*	2000	1250	2700 x 2400 / 1450	5620	1.824,00	2.170,56
12150*	2000	1500	2700 x 2400 / 1700	6220	1.873,00	2.228,87
12175*	2000	1750	2700 x 2400 / 1950	6820	1.922,00	2.287,18
12021*	2000	2000	2700 x 2400 / 2200	7440	1.970,00	2.344,30
12023*	2000	2250	2700 x 2400 / 2450	8040	2.050,00	2.439,50
12026*	2000	2500	2700 x 2400 / 2700	8640	2.132,00	2.537,08
12027*	2000	2750	2700 x 2400 / 2950	9260	2.243,00	2.669,17
12030*	2000	3000	2700 x 2400 / 3200	9860	2.498,00	2.972,62

Auf Wunsch mit Krone oben gerade, außerhalb der DIN

Auf Wunsch können Steigbügel eingebaut werden, siehe Seite 29

Schachtrohre mit Muffe

(SRO-M) schalungserhärtert, mit 3 eingebauten Gewindeankern Rd 30 zum Setzen
Wandstärke 150 mm

Art. Nr.	lichte Weite mm	Höhe mm	Gewicht kg	Preis € ohne MwSt	Preis € inkl. MwSt
120125*	2000	1250	3050	1.366,00	1.625,54
120155*	2000	1500	3650	1.415,00	1.683,85
120175*	2000	1750	4250	1.524,00	1.813,56
120212*	2000	2000	4870	1.572,00	1.870,68
120225*	2000	2250	5470	1.689,00	2.009,91
120261*	2000	2500	6070	1.739,00	2.069,41

Auf Wunsch können Steigbügel eingebaut werden, siehe Seite 29

mit Sickerlöcher auf Anfrage

auf Wunsch bis 2900 mm Höhe

Zuschlag für Krone oben gerade und Zwischenwand / Überlaufschwelle

Art. Nr.	lichte Weite mm		Preis € pro lfm ohne MwSt	Preis € pro lfm inkl. MwSt
401012*	2000	Krone oben gerade, SU-M oder SRO-M ohne Spitzende mit 3 innenliegenden, eingeb. Edelstahlhülsen RD 30	auf Anfrage	
402020*	2000	Zwischenwand / Überlaufschwelle, oben gefast oder abgerundet, Höhe variabel, Stärke 160-180 mm, Drosselöffnung variabel	auf Anfrage	

Zuschlag Gitterrost

Für SU-M oder SRO-M mit Krone oben gerade, vierteilige Ausführung

begebar^x, MW 30 / 30 mm, TS 40 / 3 mm, inkl. fertig montierte Traverse und Aufschlagwinkel mit Klemmen

Art. Nr.	lichte Weite mm	Bezeichnung	Preis € pro lfm ohne MwSt	Preis € pro lfm inkl. MwSt
25200*	2000	Stahl ST 37 verzinkt	auf Anfrage	
25201*	2000	Edelstahl V2A	auf Anfrage	

^x weitere Belastungsklassen auf Anfrage

^{*} nur auf Bestellung

Schachtmaterial DN 2000

nach EN 1917, DIN 4034-1 / Typ 2
gemäß aktuelle Fassung der Bay TB Ausgabe April 2021

Zuschlag für Schachtrohr (SRO-M) in Absenk- bzw. Abteufausführung

Art. Nr.	Höhe mm	Preis € ohne MwSt	Preis € inkl. MwSt
40020	in Beton +140	auf Anfrage	

Abdeckplatte mit Muffe und Aussparung 625 mm

(AP-M) schwer befahrbar, bis 400 kN, KL D, Aussparung seitlich

Art. Nr.	lichte Weite mm	Höhe mm	Gewicht kg	Preis € ohne MwSt	Preis € inkl. MwSt
12022*	2000	250	2500	1.071,20	1.274,73
40060	Zuschlag für zusätzliche Aussparung DN 625 in AP-M			137,70	163,86
40080	Zuschlag für Aussparung DN 800 statt DN 625 in AP-M			96,00	114,24

Übergangsplatte mit Muffe und Übergang DN 1000

(UEP-M) schwer befahrbar, bis 400 kN, KL D, Aussparung seitlich

Art. Nr.	lichte Weite mm	Höhe mm	Gewicht kg	Preis € ohne MwSt	Preis € inkl. MwSt
12122*	2000	320	2240	1.203,50	1.432,17

Auflageringe

(AR-V) verschiebesicher

Art. Nr.	lichte Weite mm	Höhe mm	Paketierung Stück	Wandstärke mm	Gewicht kg	Preis € pro Stück ohne MwSt	Preis € pro Stück inkl. MwSt
16304	625	40	20	120	27	24,40	29,04
16306	625	60	20	120	42	19,50	23,21
16308	625	80	16	120	54	20,60	24,51
16310	625	100	12	120	68	21,95	26,12
16315	625	150	8	120	105	31,20	37,13
18306	800	60	15	120	48	70,15	83,48
18308	800	80	12	120	65	73,45	87,41
18310	800	100	10	120	80	76,70	91,27
18330*	800	150-320	-	120	-	211,10	251,21

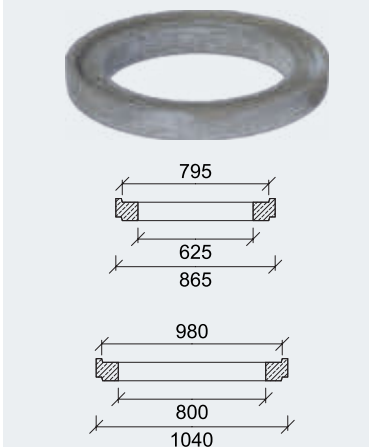
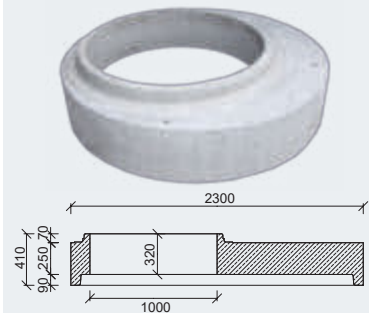
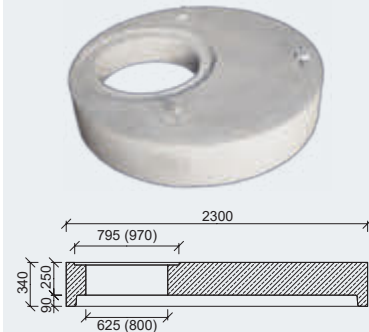
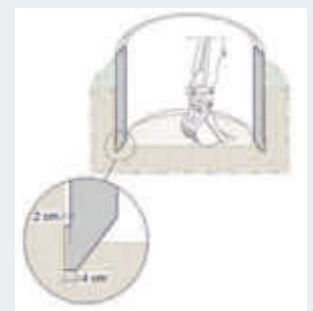
Zubehör

Art. Nr.	Preis € ohne MwSt	Preis € inkl. MwSt	
55003	Kombi-Gleitringdichtung SDVseal DN 2000 vorgeschmiert, mit Sandschlauch zur Lastübertragung	258,35	307,44
55008	Lastübertragungsring TSB DN 2000	107,90	128,40

Zuschlag für Steigbügel im SU-M, SRO-M, UEP-M

Art. Nr.	Steighilfe	Preis € ohne MwSt	Preis € inkl. MwSt
EB13012	Form B Stahlkern DIN 19555 mit PP-Ummantelung, schwarz	41,40	49,27
EB13014	Form B Edelstahlkern (Werkstoff 1.4541) DIN 19555 mit PP-Ummantelung, orange	52,90	62,95

* nur auf Bestellung



Kombi-Gleitringdichtung SDVseal

Lastübertragungsring



Steigbügel Form B



Steigbügel Edelstahl Form B

Schachtmaterial DN 2500

nach EN 1917, DIN 4034-1 / Typ 2

gemäß aktueller Fassung der Bay TB Ausgabe April 2021

Schachtunterteile mit Muffe monolithisch gefertigt

(SU-M) schalungserhärtet, ohne Gerinne, mit 3 eingebauten Gewindeankern Rd 30 bzw. Rd 36 zum Setzen
Wandstärke 150 mm

Art. Nr.	lichte Weite mm	lichte Höhe mm	Außenab- messung/ Höhe mm	Gewicht kg	Preis € ohne MwSt	Preis € inkl. MwSt
12516*	2500	1000	2800/1200	5880	1.948,00	2.318,12
12520*	2500	1250	3200 x 2940 / 1450	7440	2.400,00	2.856,00
12550*	2500	1500	3200 x 2940 / 1700	8180	2.462,00	2.929,78
12575*	2500	1750	3200 x 2940 / 1950	8930	2.522,00	3.001,18
12521*	2500	2000	3200 x 2940 / 2200	9670	2.586,00	3.077,34
12523*	2500	2250	3200 x 2940 / 2450	10440	2.684,00	3.193,96
12526*	2500	2500	3200 x 2940 / 2700	11180	2.782,00	3.310,58
12527*	2500	2750	3200 x 2940 / 2950	11930	2.885,00	3.433,15
12530*	2500	3000	3200 x 2940 / 3200	12670	3.158,00	3.758,02

Auf Wunsch mit Krone oben gerade, außerhalb der DIN

Auf Wunsch können Steigbügel eingebaut werden, siehe Seite 31

Schachttrohre mit Muffe

(SRO-M) schalungserhärtet, mit 3 eingebauten Gewindeankern Rd 36 zum Setzen
Wandstärke 150 mm

Art. Nr.	lichte Weite mm	Höhe mm	Gewicht kg	Preis € ohne MwSt	Preis € inkl. MwSt
125125*	2500	1250	3740	1.714,00	2.039,66
12517*	2500	1500	4510	1.778,00	2.115,82
125175*	2500	1750	5260	1.915,00	2.278,85
125211*	2500	2000	6000	1.977,00	2.352,63
125225*	2500	2250	6740	2.109,00	2.509,71
125261*	2500	2500	7510	2.171,00	2.583,49

Auf Wunsch können Steigbügel eingebaut werden, siehe Seite 31

mit Sickerlöcher auf Anfrage

auf Wunsch bis 2900 mm Höhe

Zuschlag für Krone oben gerade und Zwischenwand / Überlaufschwelle

Art. Nr.	lichte Weite mm		Preis € pro lfm ohne MwSt	Preis € pro lfm inkl. MwSt
401525*	2500	Krone oben gerade, SU-M oder SRO-M ohne Spitzende mit 3 innenliegenden, eingeb. Edelstahlhülsen RD 30	auf Anfrage	
402520*	2500	Zwischenwand / Überlaufschwelle, oben gefast oder abgerundet, Höhe variabel, Stärke 160-180 mm, Drosselöffnung variabel	auf Anfrage	

Zuschlag Gitterrost

Für SU-M oder SRO-M mit Krone oben gerade, vierteilige Ausführung

begehrbar^x, MW 30 / 30 mm, TS 40 / 3 mm, inkl. fertig montierte Traverse und Auflegewinkel mit Klemmen

Art. Nr.	lichte Weite mm	Bezeichnung	Preis € pro lfm ohne MwSt	Preis € pro lfm inkl. MwSt
25250*	2500	Stahl ST 37 verzinkt	auf Anfrage	
25251*	2500	Edelstahl V2A	auf Anfrage	

^x weitere Belastungsklassen auf Anfrage

* nur auf Bestellung

Schachtmaterial DN 2500

nach EN 1917, DIN 4034-1 / Typ 2
gemäß aktuelle Fassung der Bay TB Ausgabe April 2021

Zuschlag für Schachtrohr (SRO-M) in Absenk- bzw. Abteufausführung

Art. Nr.	Höhe mm	Preis € ohne MwSt	Preis € inkl. MwSt
40020	in Beton +140	auf Anfrage	

Abdeckplatte mit Muffe und Aussparung 625 mm

(AP-M) schwer befahrbar, bis 400 kN, KL D, Aussparung seitlich

Art. Nr.	lichte Weite mm	Höhe mm	Gewicht kg	Preis € ohne MwSt	Preis € inkl. MwSt
12522*	2500	300	4570	1.773,50	2.110,47
40060	Zuschlag für zusätzliche Aussparung DN 625 in AP-M			137,70	163,86
40080	Zuschlag für Aussparung DN 800 statt DN 625 in AP-M			96,00	114,24

Übergangsplatte mit Muffe und Übergang DN 1000

(UEP-M) schwer befahrbar, bis 400 kN, KL D, Aussparung seitlich

Art. Nr.	lichte Weite mm	Höhe mm	Gewicht kg	Preis € ohne MwSt	Preis € inkl. MwSt
125220*	2500	370	4240	1.972,70	2.347,51

Auflageringe

(AR-V) verschiebesicher

Art. Nr.	lichte Weite mm	Höhe mm	Paketierung Stück	Wandstärke mm	Gewicht kg	Preis € pro Stück ohne MwSt	Preis € pro Stück inkl. MwSt
16304	625	40	20	120	27	24,40	29,04
16306	625	60	20	120	42	19,50	23,21
16308	625	80	16	120	54	20,60	24,51
16310	625	100	12	120	68	21,95	26,12
16315	625	150	8	120	105	31,20	37,13
18306	800	60	15	120	48	70,15	83,48
18308	800	80	12	120	65	73,45	87,41
18310	800	100	10	120	80	76,70	91,27
18330*	800	150-320	-	120	-	211,10	251,21

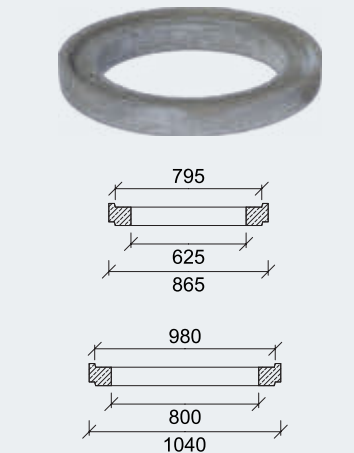
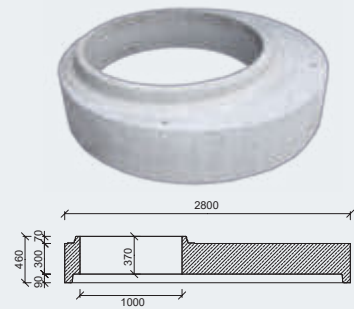
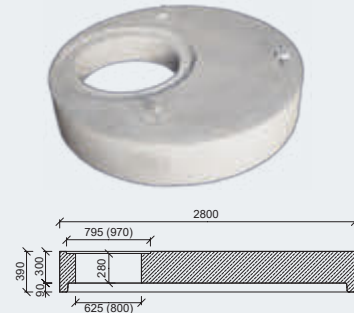
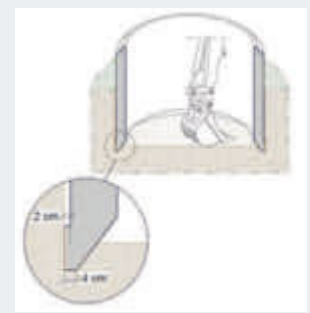
Zubehör

Art. Nr.	Preis € ohne MwSt	Preis € inkl. MwSt
57003 Kombi-Gleitringdichtung SDVseal DN 2500 vorgeschmiert, mit Sandschlauch zur Lastübertragung	306,50	364,74
57008 Lastübertragungsring TSB DN 2500	142,30	169,34

Zuschlag für Steigbügel im SU-M, SRO-M, UEP-M

Art. Nr.	Steighilfe	Preis € ohne MwSt	Preis € inkl. MwSt
EB13012	Form B Stahlkern DIN 19555 mit PP-Ummantelung, schwarz	41,40	49,27
EB13014	Form B Edelstahlkern (Werkstoff 1.4541) DIN 19555 mit PP-Ummantelung, orange	52,90	62,95

* nur auf Bestellung



Kombi-Gleitringdichtung SDVseal
Lastübertragungsring



Steigbügel Form B



Steigbügel Edelstahl Form B

Schachtfutter

Art. Nr.	Anschluss mm	Schachtfutter	Preis € ohne MwSt	Preis € inkl. MwSt
EB7151	150	PVC / KG, Stzg (BKL), Ultra Rib (ohne Dichtung)	40,50	48,20
EB7152	150	PP SN 8 - 16, Robukan (ohne Dichtung)	44,50	52,96
EB7156	150	GGG, GFK*	54,70	65,09
EB7201	200	PVC / KG, Stzg (BKK-N oder BKK-H, ohne Dichtung), Ultra Rib (ohne Dichtung)	44,40	52,84
EB7202	200	PP SN 8 - 16, Robukan (ohne Dichtung)	50,60	60,21
EB7206	200	GGG, GFK*	67,00	79,73
EB7251*	250	PVC / KG, Stzg (BKK-N oder BKK-H, ohne Dichtung), Ultra Rib (ohne Dichtung)	56,40	67,12
EB7252*	250	PP SN 8 - 16, Robukan (ohne Dichtung)	66,80	79,49
EB7256*	250	GGG, GFK	85,20	101,39
EB7301*	300	PVC / KG, Stzg (BKK-N oder BKK-H, ohne Dichtung), Ultra Rib (ohne Dichtung)	66,80	79,49
EB7302*	300	PP SN 8 - 16, Robukan (ohne Dichtung)	79,20	94,25
EB7306*	300	GGG, GFK	97,40	115,91
EB7308*	300	Stahlbetonrohr (mit integrierter Dichtung BL-R)	41,30	49,15
EB7401*	400	PVC / KG, Stzg (BKK-N oder BKK-H, ohne Dichtung), Ultra Rib (ohne Dichtung)	99,20	118,05
EB7402*	400	PP SN 8 - 16, Robukan (ohne Dichtung)	159,80	190,16
EB7406*	400	GGG, GFK	172,30	205,04
EB7408*	400	Stahlbetonrohr (mit integrierter Dichtung BL-R)	56,80	67,59
EB7501*	500	PVC / KG, Stzg (BKK-N oder BKK-H, ohne Dichtung), Ultra Rib (ohne Dichtung)	220,50	262,40
EB7502*	500	PP SN 8 - 16, Robukan (ohne Dichtung)	279,60	332,72
EB7506*	500	GGG, GFK	279,60	332,72
EB7508*	500	Stahlbetonrohr (mit integrierter Dichtung BL-R)	70,50	83,90
EB7601*	600	PVC / KG, Stzg (BKK-N oder BKK-H, ohne Dichtung), Ultra Rib (ohne Dichtung)	292,30	347,84
EB7602*	600	PP SN 8 - 16, Robukan (ohne Dichtung)	358,70	426,85
EB7606*	600	GGG, GFK	364,20	433,40
EB7608*	600	Stahlbetonrohr (mit integrierter Dichtung BL-R)	85,70	101,98
EB7708*	700	Stahlbetonrohr (mit integrierter Dichtung BL-R)	110,00	130,90
EB7808*	800	Stahlbetonrohr (mit integrierter Dichtung BL-R)	126,00	149,94

* nur auf Bestellung



PVC / KG



PP-SN 8 - 16



Stzg (BKL)



Stzg
(BKK-N, BKK-H)



Robukan



Ultra Rib



GGG

Schachtmaterial
DIN 4034 Teil 1

**Pumpenschächte, Stahlbetonschächte,
Jauche- und Güllebehälter, Dreikammer-
Ausfaulgruben, Pelletsbehälter**

Schachtmaterial
DIN 4034 Teil 2

Abdeckungen,
Schachtzubehör

Nachhaltige Energien / Bauteile

Regenwasserbewirtschaftung

Rohre, Entwässerung,
Wasserbau,
Wasserzählerschächte

Pflaster, Gartenplatten,
Einfassungen, Bordsteine

Garten- und Landschaftsbau

Mönchbauwerke, Löschwasser-
behälter, Sonderbauteile

Raummodule

Schüttgut-Trennwände/
Stellwände, Brücken

Kabelbau, Schächte
viereckig mit Zubehör

Fertigbeton

Garagen

Transport, Ladungssicherung

Geschäftsbedingungen,
technische Hinweise,
Stichwortverzeichnis



Pumpenschächte in monolithischer Rundbauweise

nach EN 1917, DIN 4034-1 / Typ 2, Wandstärke 150 mm

mit 3 eingebauten Kugelkopfantern 1,5-2,5 to bei DN 1000 und DN 1200 bzw.

mit 3 eingebauten Gewindeankern Rd 30 bzw. Rd 36 bei DN 1500, 2000 und 2500 zum Setzen

mit Bodenauskrägung bei DN 1200, DN 1500, 2000 u. 2500 zur Verbesserung der Auftriebssicherung.

Art. Nr.	lichte Weite mm	lichte Höhe mm	Außenabm. a x b / Höhe mm	Gewicht kg	Preis € ohne MwSt	Preis € inkl. MwSt
111160*	1000	1500	1300/1650	2400	870,00	1.035,30
111200*		2000	1300/2150	3050	1.005,00	1.195,95
111225*		2250	1300/2400	3360	1.051,00	1.250,69
111250*		2500	1300/2650	3700	1.095,00	1.303,05
111275*		2750	1300/2900	4010	1.140,00	1.356,60
111300*		3000	1300/3150	4340	1.300,00	1.547,00
112150*	1200	1500	1700 x 1700 / 1650	3070	1.045,00	1.243,55
112200*		2000	1700 x 1700 / 2150	3820	1.162,00	1.382,78
112250*		2250	1700 x 1700 / 2400	4200	1.215,00	1.445,85
112500*		2500	1700 x 1700 / 2650	4580	1.264,00	1.504,16
112750*		2750	1700 x 1700 / 2900	4970	1.314,00	1.563,66
112300*		3000	1700 x 1700 / 3150	5350	1.503,00	1.788,57
11520*	1500	2000	2100 x 2100 / 2200	5330	1.441,00	1.714,79
11521*		2250	2100 x 2100 / 2450	5810	1.508,00	1.794,52
11523*		2500	2100 x 2100 / 2700	6260	1.571,00	1.869,49
11524*		2750	2100 x 2100 / 2950	6740	1.635,00	1.945,65
11526*		3000	2100 x 2100 / 3200	7200	1.874,00	2.230,06
12021*	2000	2000	2700 x 2400 / 2200	7440	1.970,00	2.344,30
12023*		2250	2700 x 2400 / 2450	8040	2.050,00	2.439,50
12026*		2500	2700 x 2400 / 2700	8640	2.132,00	2.537,08
12027*		2750	2700 x 2400 / 2950	9260	2.243,00	2.669,17
12030*		3000	2700 x 2400 / 3200	9860	2.498,00	2.972,62
12521*	2500	2000	3200 x 2940 / 2200	9670	2.586,00	3.077,34
12523*		2250	3200 x 2940 / 2450	10440	2.684,00	3.193,96
12526*		2500	3200 x 2940 / 2700	11180	2.782,00	3.310,58
12527*		2750	3200 x 2940 / 2950	11930	2.885,00	3.433,15
12530*		3000	3200 x 2940 / 3200	12670	3.158,00	3.758,02

Zuschläge für: Wandaussparungen, eingebaute Muffen, Erdungen

auf Anfrage

Schachtrohre mit Muffe

(SRO-M), nach EN 1917, DIN 4034-1 / Typ 2,

mit 3 eingebauten Kugelkopfantern 1,5-2,5 to bei DN 1000 und DN 1200 bzw.

mit 3 eingebauten Gewindeankern Rd 30 bzw. Rd 36 bei DN 1500, 2000 und 2500 zum Setzen

Art. Nr.	lichte Weite mm	Höhe mm	Wandstärke mm	Gewicht kg	Preis € ohne MwSt	Preis € inkl. MwSt
911050* ^o	1000	1500	150	1940	805,20	958,19
91112* ^o		2000	150	2590	877,20	1.043,87
91125* ^o		2500	150	3260	955,20	1.136,69
912150* ^o	1200	1500	150	2280	967,60	1.151,44
912200* ^o		2000	150	3050	1.066,60	1.269,25
912250* ^o		2500	150	3820	1.165,60	1.387,06
915215* ^o	1500	1500	150	2810	1.276,00	1.518,44
915220* ^o		2000	150	3740	1.401,00	1.667,19
915230* ^o		2500	150	4660	1.542,00	1.834,98
120155*	2000	1500	150	3650	1.415,00	1.683,85
120212*		2000	150	4870	1.572,00	1.870,68
120261*		2500	150	6070	1.739,00	2.069,41
12517*	2500	1500	150	4510	1.778,00	2.115,82
125211*		2000	150	6000	1.977,00	2.352,63
125261*		2500	150	7510	2.171,00	2.583,49

auf Wunsch bis 2900 mm Höhe

* nur auf Bestellung

^o = System Bernrieder-IDLA mit integrierter Dichtung u. Lastübertragung.

Abdeckplatte mit Muffe und Aussparung 625 mm

(AP-M) nach EN 1917, DIN 4034-1 / Typ 2, schwer befahrbar, bis 400 kN, KL D, Aussparung seitlich

Art. Nr.	lichte Weite mm	Höhe mm	Außenabm. Ø mm	Gewicht kg	Preis € ohne MwSt	Preis € inkl. MwSt
90062°	1000	200	1300	470	463,50	551,57
90262°	1200	200	1470	750	695,20	827,29
91562°	1500	200	1800	1170	909,90	1.082,78
12022*	2000	250	2300	2500	1.071,20	1.274,73
12522*	2500	300	2800	4570	1.773,50	2.110,47
40060	zusätzliche Aussparung DN 625				137,70	163,86
40080	Aussparung DN 800 statt DN 625				96,00	114,24
40808	quadratischer Aussparung 800 x 800 statt DN 625				106,30	126,50

Aussparungen in allen Größen sowie druckwasserdicht aufbetonierte Schachthälse, Fußauflageringe, Höhenausgleiche und Abdeckungen auf Anfrage

Bei DN 1500 kann alternativ zur Abdeckplatte der Schachthals aufgesetzt werden (siehe S. 27)

Übergangsplatte mit Muffe, Übergang DN 1000

(UEP-M) nach EN 1917, DIN 4034-1 / Typ 2, schwer befahrbar, bis 400 kN, KL D

Art. Nr.	lichte Weite mm	Höhe mm	Gewicht kg	Preis € ohne MwSt	Preis € inkl. MwSt
90263°	1200	270	530	795,50	946,65
91563°*	1500	270	950	1.025,50	1.220,35
12122*	2000	320	2240	1.203,50	1.432,17
125220*	2500	370	4240	1.972,70	2.347,51

Kombi-Gleitringdichtung

SDVseal vorgeschmiert, mit Sandschlauch zur Lastübertragung

Art. Nr.	lichte Weite mm	Preis € ohne MwSt	Preis € inkl. MwSt
55003	2000	258,35	307,44
57003	2500	306,50	364,74

Voute

umlaufend zwischen Wand/Boden

Art. Nr.	lichte Weite mm	bis lichte Höhe mm	Querschnitt dreiecksförmig mm	Gewicht kg	Preis € ohne MwSt	Preis € inkl. MwSt
40111	1000	1500	200/200	130	316,00	376,04
40113	1200	3000	200/200	160	381,00	453,39
40115	1500	3000	300/300	440	452,00	537,88
40120	2000	3000	300/300	610	500,00	595,00
40125	2500	3000	300/300	780	621,00	738,99

weitere Voutenformen (z. B. elliptisch oder nach Angabe der Pumpenfirma) auf Anfrage

Anschluss

Art. Nr.	Preis € ohne MwSt	Preis € inkl. MwSt		
40110	PVC/PE-HD-Rohre	DN 110	79,80	94,96
40160		DN 160	88,60	105,43
40200		DN 200	98,60	117,33
40250		DN 250	123,40	146,85
40300		DN 315	167,20	198,97
40400		DN 400	201,00	239,19
40501		DN 500	219,20	260,85
40310	Aussparung für Pressdichtung	DN 100	74,80	89,01
40315		DN 150	99,90	118,88
40320		DN 200	108,60	129,23
40330		DN 300	138,90	165,29
40340		DN 400	384,80	457,91

weitere Durchmesser auf Anfrage

* nur auf Bestellung

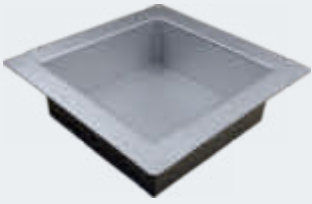
° = System Bernieder-IDLA mit integrierter Dichtung u. Lastübertragung.



Kombi-Gleitringdichtung SDVseal

Zuschlag für Pumpensumpf

eingebaut im Pumpenschacht



Art. Nr.	Größe mm	Preis € ohne MwSt	Preis € inkl. MwSt
EB42626	260 x 260 x 70 aus Beton		auf Anfrage
EB43030	300 x 300 x 120 aus Edelstahl		auf Anfrage
EB44040	400 x 400 x 120 aus Edelstahl		auf Anfrage
EB45050	500 x 500 x 120 aus Edelstahl		auf Anfrage

Edelstahl-Lochblechabdeckung

für Pumpensumpf



Art. Nr.	für Pumpensumpf Größe mm	Preis € ohne MwSt	Preis € inkl. MwSt
EB426261	260 x 260 x 70		auf Anfrage
EB430301	300 x 300 x 120		auf Anfrage
EB440401	400 x 400 x 120		auf Anfrage
EB450501	500 x 500 x 120		auf Anfrage

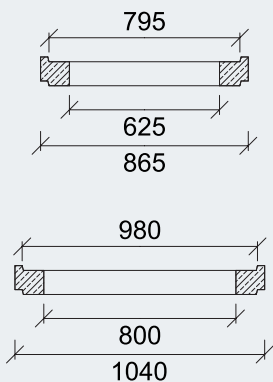
Zuschlag für Gefälleestrich

zum Pumpensumpf hingezogen

Art. Nr.		Preis € ohne MwSt	Preis € inkl. MwSt
B1500	bei Pumpenschacht DN 1500	415,50	494,45
B2000	bei Pumpenschacht DN 2000	461,70	549,42
B2500	bei Pumpenschacht DN 2500	507,80	604,28

Auflageringe

(AR-V) verschiebesicher



Art. Nr.	lichte Weite mm	Höhe mm	Paketierung Stück	Wandstärke mm	Gewicht kg	Preis € pro Stück ohne MwSt	Preis € pro Stück inkl. MwSt
16304	625	40	20	120	27	24,40	29,04
16306	625	60	20	120	42	19,50	23,21
16308	625	80	16	120	54	20,60	24,51
16310	625	100	12	120	68	21,95	26,12
16315	625	150	8	120	105	31,20	37,13
18306	800	60	15	120	48	70,15	83,48
18308	800	80	12	120	65	73,45	87,41
18310	800	100	10	120	80	76,70	91,27
18330*	800	150-320	-	120	-	211,10	251,21

Zuschlag für Steigbügel im SU-M, SRO-M, UEP-M



Steigbügel Form B



Steigbügel Edelstahl Form B

Art. Nr.	Steighilfe	Preis € ohne MwSt	Preis € inkl. MwSt
EB13012	Form B Stahlkern DIN 19555 mit PP-Ummantelung, schwarz	41,40	49,27
EB13014	Form B Edelstahlkern (Werkstoff 1.4541) DIN 19555 mit PP-Ummantelung, orange	52,90	62,95

* nur auf Bestellung

Stahlbetonschächte in monolithischer Rundbauweise

nach EN 1917, DIN 4034-1 / Typ 2, Wandstärke 150 mm

Armierung mit Stahlkorb in Wand & Boden nach Typenstatik (Rissbreite 0,3 mm).

Für Bauwerke bis 7,0 m, Bauwerke ab 7,0 m auf Anfrage

mit 3 eingebauten Gewindeankern Rd 30 bzw. Rd 36 bei DN 1500, 2000 und 2500 zum Setzen.

mit Bodenauskrägung zur Verbesserung der Auftriebssicherung (Auf Wunsch ohne Bodenauskrägung möglich)

Art. Nr.	lichte Weite mm	lichte Höhe mm	Außenabm. a x b / Höhe mm	Gewicht kg	Preis € ohne MwSt	Preis € inkl. MwSt
115206*	1500	2000	2100 x 2100 / 2200	5555	2.414,00	2.872,66
115217*		2250	2100 x 2100 / 2450	6052	2.558,00	3.044,02
115237*		2500	2100 x 2100 / 2700	6520	2.697,00	3.209,43
115246*		2750	2100 x 2100 / 2950	7020	2.837,00	3.376,03
115266*		3000	2100 x 2100 / 3200	7500	3.153,00	3.752,07
120216*	2000	2000	2700 x 2400 / 2200	7750	3.174,00	3.777,06
120236*		2250	2700 x 2400 / 2450	8380	3.349,00	3.985,31
120266*		2500	2700 x 2400 / 2700	9000	3.525,00	4.194,75
120276*		2750	2700 x 2400 / 2950	9650	3.730,00	4.438,70
120306*		3000	2700 x 2400 / 3200	10270	4.080,00	4.855,20
125216*	2500	2000	3200 x 2940 / 2200	10070	4.368,00	5.197,92
125236*		2250	3200 x 2940 / 2450	10880	4.577,00	5.446,63
125266*		2500	3200 x 2940 / 2700	11650	4.787,00	5.696,53
125276*		2750	3200 x 2940 / 2950	12430	5.003,00	5.953,57
125306*		3000	3200 x 2940 / 3200	13200	5.388,00	6.411,72



Stahlbetonschachtrohre mit Muffe

(SRO-M), nach EN 1917, DIN 4034-1 / Typ 2

mit 3 eingebauten Gewindeankern Rd 30 bzw. Rd 36 bei DN 1500, 2000 und 2500 zum Setzen

Art. Nr.	lichte Weite mm	Höhe mm	Wandstärke mm	Gewicht kg	Preis € ohne MwSt	Preis € inkl. MwSt
1152156*	1500	1500	150	2930	1.595,00	1.898,05
1152206*		2000	150	3900	1.874,00	2.230,06
1152306*		2500	150	4850	2.171,00	2.583,49
1201556*	2000	1500	150	3800	2.086,00	2.482,34
1202126*		2000	150	5070	2.431,00	2.892,89
1202616*		2500	150	6320	2.788,00	3.317,72
125177*	2500	1500	150	4700	2.572,00	3.060,68
1252116*		2000	150	6250	2.996,00	3.565,24
1252616*		2500	150	7820	3.415,00	4.063,85

auf Wunsch bis 2900 mm Höhe



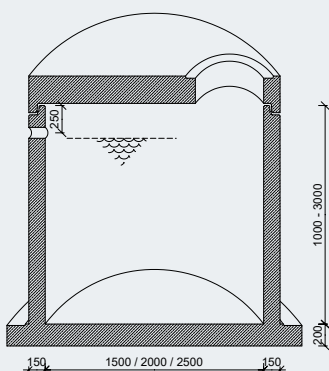
Anschluss für Stahlbetonschächte

Art. Nr.		Preis € ohne MwSt	Preis € inkl. MwSt
401101	PVC/PE-HD Rohre	85,50	101,75
401601		97,10	115,55
402001		109,90	130,78
402501		137,40	163,51
403001		184,10	219,08
404001		223,60	266,08
405011		284,00	337,96
403101	Aussparung für Pressdichtung	80,40	95,68
403151		108,30	128,88
403201		119,90	142,68
403301		155,80	185,40
403401		407,20	484,57

weitere Durchmesser auf Anfrage

* nur auf Bestellung

Jauche- und Güllebehälter aus Stahl- beton in monolithischer Rundbauweise



Gefertigt gemäß der Verordnung über Anlagen zum Umgang mit wassergefährdenden Stoffen (AwSV) vom 18.04.2017 (Anlage 7), der DWA-A 792 sowie nach DIN EN 1917, DIN 4034-1 / Typ 2

- Stahlbetonbehälter mit C3A-freiem Spezialzement für hohe Sulfatbeständigkeit
- Bodenauskrägung zur Verbesserung der Auftriebssicherheit
- Wandstärke = 150 mm
- Bodenstärke = 200 mm
- mit einem Anschluss inkl. Dichtsystem für PVC/PE-HD-Rohr DN 110
- mit 3 eingebauten Gewindeankern Rd 30 bzw. Rd 36 zum Setzen
- Kombi-Gleitringdichtung SDV-Seal
- Abdeckplatte mit Aussparung DN 625 mit C3A-freiem Spezialzement für hohe Sulfatbeständigkeit

Art. Nr.	Nutzinhalt Liter	lichte Weite mm	Außenabm. axb/Höhe mm	schwerstes Teil kg	Gesamt- gewicht kg	Preis € ohne MwSt	Preis € inkl. MwSt
41500*	3000	1500	2100x2100/2400	5400	6600	3.489,40	4.152,39
41503*	5300	2000	2700x2400/2450	7500	10000	4.785,15	5.694,33
41505*	8300	2500	3200x2940/2500	9750	14250	6.816,60	8.111,75

weitere Größen auf Anfrage

Abdeckungen siehe Seite 46

**nur auf Bestellung*

Das Volumen des Behälters ist von 3 m³ bis 25 m³ möglich, in ein- oder mehrteiliger Ausführung. Eine aufwendige Leckageerkennung, welche Undichtigkeiten früh aufzeigt, ist nicht notwendig.

Der Einbau der Anlage ist durch eine Fachfirma vorzunehmen, welche die Anlage auf Dichtigkeit prüft.



Dreikammer-Ausfallgruben

nach EN 12566-1, runde Ausführung, monolithischer, fugenloser Stahlbetonbehälter DIN 4034-2
lichte Weite 2500 mm mit Göbeldeckel 50 kN,
Einlauftiefe 825 mm, Auslauftiefe 1135 mm

Die Versetzung der Ausfallgrube mit 5,5 m³ kann in eine bauseits fertiggestellte Baugrube erfolgen.

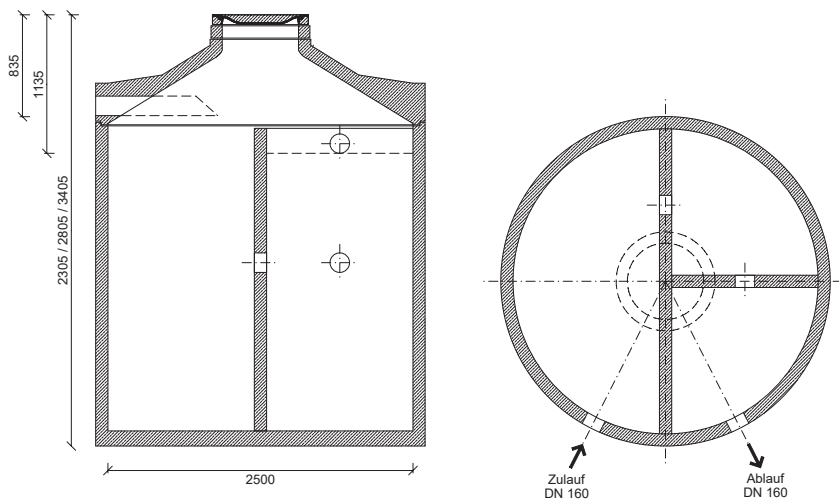
Die Ausfallgrube mit 8,0 m³ kann bodeneben abgeladen, aber nicht versetzt werden.

Die Ausfallgrube mit 10,5 m³ muss bauseits abgeladen und versetzt werden.

Zu- und Ablauf für PVC-Rohr DN 160

Art. Nr.	Nutzhalt m ³	Gesamt tiefe mm	Außen-Ø mm	schwerstes Einzelteil kg	Gewicht kg	Preis € ohne MwSt	Preis € inkl. MwSt
33256*	5.5	2305	2700	5840	7380	auf Anfrage	
33259*	8.0	2805	2700	6970	8800	auf Anfrage	
332512*	10.5	3405	2700	8850	10690	auf Anfrage	

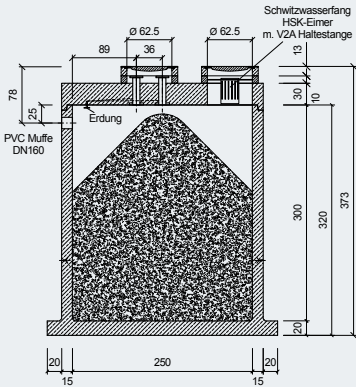
* nur auf Bestellung



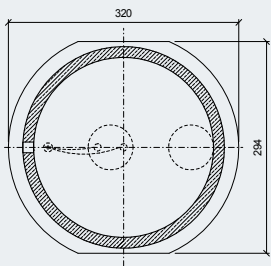
Pelletsbehälter

als Erdtank mit befahrbarem Deckel für 7 to Befüllung nach EN 1917, DIN 4034-1 / Typ 2

- Runder Stahlbetonbehälter mit Innendurchmesser von 2500 mm für Absaugung der Pellets durch Maulwurfssystem; systembedingt können weitere Anschlüsse notwendig sein.
- Druckwasserdichter Behälter mit 150 mm Wandstärke und auskragendem Boden zur Verbesserung der Auftriebssicherung
- Deckenplatte 300 mm stark mit Einstiegs- und Wartungsöffnung 625 mm, abgedeckt durch 2 tagwasserdichte, befahrbare Beton-Guss Abdeckungen Kl. B 125, 3-fach verschraubt
- Die Befüllung des Behälters, sowie die Absaugung erfolgt durch einbetonierte Storz-Kupplungen mit Schott-Verschlussdeckel A-110
- Die beiden Kupplungen sind an einen V2A Erdungspunkt angeschlossen, der mit der Hauserdung verbunden werden muss. Damit wird die elektrostatische Aufladung, die während des Befüllvorgangs entsteht, wirksam abgeleitet.
- Die Abdichtung zwischen dem Unterteil und der Deckenplatte erfolgt mit einer innen geschmierten Kombileitringdichtung mit integriertem Sandschlauch zur Lastübertragung
- Bauseitige Leistungen:
Die Verbindung zwischen Pelletsbehälter und Wohnhaus muss mit einem wasserdichten PVC-Rohr KG 2000, DN 160 erfolgen, das den Saug- und Lüftungsschlauch DN 60, sowie das Erdungsband aufnimmt. Hauseinführung mit Kernbohrung und Pressdichtung 200/160 mm



**Pelletsbehälter für
Absaugung m. Maulwurf**
DN2500
Nutzvolumen 10,77m³ ± 7to



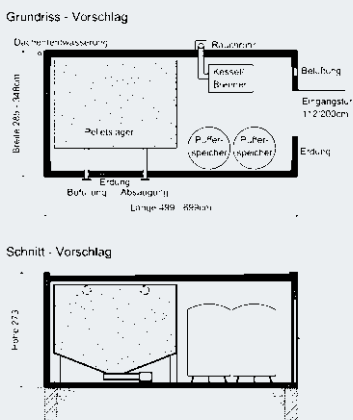
Art. Nr.	lichte Maße/ Höhe mm	Gesamtbreite/ Gesamthöhe mm	Nutzinhalt m³	Pelletsfüllung kg	entspr. Heizöl Liter	Schwerstes Teil kg	Gesamtgewicht kg	Preis € ohne MwSt	Preis € inkl. MwSt
12531*	2500/3000	3200/3630	10,8	7000	3500	13400	16800	auf Anfrage	
50410	Universalschlüssel für tagwasserdichte Abdeckung DN 610							88,70	105,55
52201	Pressdichtung 200/160 mm mit 60 mm Gummi zwischen Edelstahl Druckplatten							132,50	157,68

* nur auf Bestellung

Pellets-Heizungsanlagen

als separater Stahlbetonbehälter zum bauseiten Ausbau z.B. mit Heizungskessel, Pufferspeicher für Brauch- und Heizungswasser, Pelletssilo, Erdung, Belüftung und Kamin
Wände 120 mm stark, Boden 100 mm stark, für Brandschutzklasse T 30 bemessen

Anlagengröße: Länge variabel von 5000 - 7000 mm
Breite variabel von 2850 - 3480 mm
Höhe 2730 mm



Wir fertigen nach Kundenwunsch. Der Technikausbau erfolgt bauseits. Durch Trennung des Vorrats- und Technikraums mit einer Zwischenwand ergibt sich eine größere Pellets-Lagerkapazität. Die Entnahme der Pellets erfolgt durch Absaugung oder Schneckenförderung.
Als Kellerraum unter einer Stahlbetongarage ist eine optimale Grundstücksflächennutzung gegeben.

Preis auf Anfrage

Schachtmaterial
DIN 4034 Teil 1

Pumpenschächte, Stahlbetonschächte,
Jauche- und Güllebehälter, Dreikammer-
Ausfaulgruben, Pelletsbehälter

Schachtmaterial DIN 4034 Teil 2

Abdeckungen,
Schachtzubehör

Nachhaltige Energien / Bauteile

Regenwasserbewirtschaftung

Rohre, Entwässerung,
Wasserbau,
Wasserzählerschächte

Pflaster, Gartenplatten,
Einfassungen, Bordsteine

Garten- und Landschaftsbau

Mönchbauwerke, Löschwasser-
behälter, Sonderbauteile

Raummodule

Schüttgut-Trennwände/
Stellwände, Brücken

Kabelbau, Schächte
viereckig mit Zubehör

Fertigbeton

Garagen

Transport, Ladungssicherung

Geschäftsbedingungen,
technische Hinweise,
Stichwortverzeichnis



Schachtringe mit Falz

(SR-F), DIN 4034-2



Art. Nr.	lichte Weite mm	Höhe mm	Wandstärke mm	Gewicht kg	Preis € ohne MwSt	Preis € inkl. MwSt
56003	600	250	60	80	53,60	63,78
56005	600	500	60	140	65,60	78,06
18002	800	250	90	140	58,80	69,97
18005	800	500	90	280	79,90	95,08
11002	1000	250	90	195	53,20	63,31
110021	1000	250 mit 1 eingebauten Steigeisen EN 13101	90	195	61,40	73,07
11005	1000	500	90	390	65,90	78,42
110051	1000	500 mit 2 eingebauten Steigeisen EN 13101	90	390	82,30	97,94
11011	1000	1000	90	780	127,80	152,08
110111	1000	1000 mit 4 eingebauten Steigeisen EN 13101	90	780	160,60	191,11
11202	1200	250	90	230	81,30	96,75
11205	1200	500	90	460	101,60	120,90
11211	1200	1000	90	920	186,50	221,94
11505	1500	500	90	560	133,00	158,27
11575	1500	750	90	840	217,80	259,18
11511	1500	1000	90	1120	248,80	296,07
12005	2000	500	90	740	175,40	208,73
12075	2000	750	90	1110	264,40	314,64
12011	2000	1000	90	1480	319,30	379,97
12505	2500	500	100	1060	351,00	417,69
12510	2500	1000	100	2120	666,70	793,37

Sickerringe / Schachtringe gelocht mit Falz

(SR-F), DIN 4034-2



Art. Nr.	lichte Weite mm	Höhe mm	Wandstärke mm	Gewicht kg	Preis € ohne MwSt	Preis € inkl. MwSt
56008	600	500	60	140	77,30	91,99
18008	800	500	90	280	93,30	111,03
11008	1000	500	90	380	71,20	84,73
11108	1000	1000	90	760	137,00	163,03
11208	1200	500	90	430	113,60	135,18
11218	1200	1000	90	860	212,60	252,99
11508	1500	500	90	490	149,70	178,14
11518	1500	1000	90	1100	278,70	331,65
12008	2000	500	90	730	198,80	236,57
12108	2000	1000	90	1460	366,00	435,54
12508	2500	500	100	1000	396,10	471,36
12518	2500	1000	100	2000	696,10	828,36

Schachtringe mit Boden und Falz

(SR-F), DIN 4034-2


**verstärkter, auskragender
Boden ab Ø I.W. 1500 mm**

Art. Nr.	lichte Weite mm	Bauhöhe mm	Wandstärke mm	Gewicht kg	Preis € ohne MwSt	Preis € inkl. MwSt
18009	800	530	90	440	159,95	190,34
11009	1000	530	90	580	187,10	222,65
11019	1000	1030	90	970	249,00	296,31
110193	1000	1030 mit 4 eingebauten Steigeisen EN 13101	90	970	281,80	335,34
11209	1200	530	90	730	264,40	314,64
11219	1200	1030	90	1190	349,30	415,67
11509	1500	600	90	1090	378,40	450,30
11519	1500	1100	90	1650	494,20	588,10
12009	2000	600	90	1980	562,90	669,85
12019	2000	1100	90	2720	706,80	841,09
12509°	2500	600	100	2910	1.001,50	1.191,79
12519°	2500	1100	100	3970	1.317,20	1.567,47

° mit 3 eingebauten Gewindeankern Rd 20 zum Versetzen

Schachthäse mit Falz

(SH-F), DIN 4034-2

Art. Nr.	lichte Weite mm	Höhe mm	Wandstärke mm	Gewicht kg	Preis € ohne MwSt	Preis € inkl. MwSt
18006	800 x 625	600	90	320	90,20	107,34
11006	1000 x 625	600	90	425	69,20	82,35
110061	1000 x 625 mit 2 eingebauten Steigeisen EN 13101	600	90	425	83,60	99,48
11206	1200 x 625	600	90	530	124,30	147,92
11506	1500 x 625	600	90	660	216,70	257,87
12006	2000 x 625	600	90	1020	383,60	456,48
125062	2500 x 625	700	90	1800	746,60	888,45
125061	2500 x 625 mit 1 Aussparung 138 mm für Anschluss KG-Rohr DN 110	700	90	1900	806,80	960,09

Auflageringe

(AR), DIN 4034-2, Außendurchmesser 785 mm

Art. Nr.	lichte Weite mm	Höhe mm	Paketierung Stück	Gewicht kg	Preis € pro Stück ohne MwSt	Preis € pro Stück inkl. MwSt
16204	625	40	30	17	13,35	15,89
16206	625	60	30	26	14,60	17,37
16208	625	80	24	35	15,10	17,97
16210	625	100	20	38	15,70	18,68
16215	625	150	12	69	24,40	29,04
16220	625	200	10	85	27,30	32,49

Abdeckplatten mit Falz

(AP-F), DIN 4034-2

leicht befahrbar, bis 125 kN, Klasse B, Aussparung seitlich

Art. Nr.	lichte Weite mm	Stärke mm	Gewicht kg	Preis € ohne MwSt	Preis € inkl. MwSt
18060	800/625	120	120	180,40	214,68
11060	1000/625	150	292	267,70	318,56
11260	1200/625	160	440	351,90	418,76
11560	1500/625	160	767	533,40	634,75
12060	2000/625	160	1360	807,50	960,93
12511	2500/625	200	2710	1.181,00	1.405,39

Aussparung mittig auf Bestellung, gegen Aufpreis
weitere Aussparungen auf Anfrage

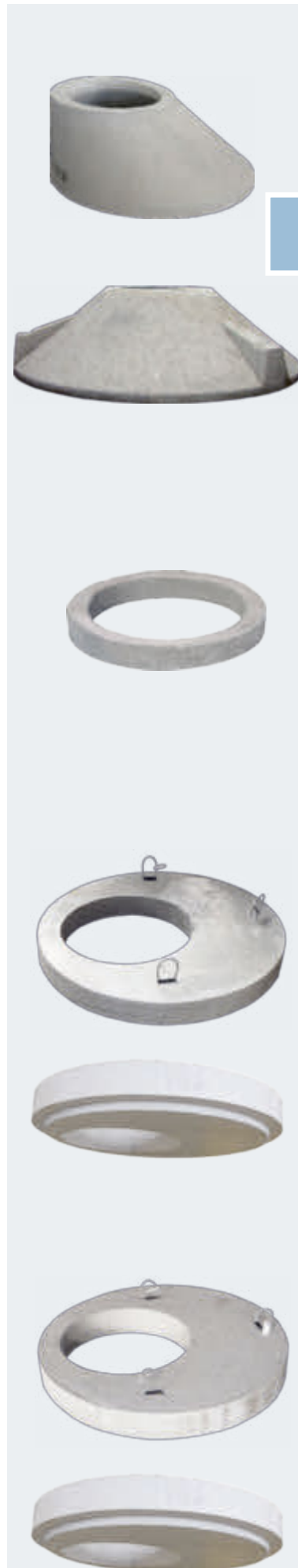
Abdeckplatten mit Falz

(AP-F/UEP-F), DIN 4034-2

schwer befahrbar, bis 400 kN, Klasse D, Aussparung seitlich

Art. Nr.	lichte Weite mm	Stärke mm	Gewicht kg	Preis € ohne MwSt	Preis € inkl. MwSt
18060	800/625	120	120	180,40	214,68
11061	1000/625	180	354	290,20	345,34
11261	1200/625	200	625	389,50	463,51
11561	1500/625	200	956	575,40	684,73
12061	2000/625	200	1700	889,70	1.058,74
12101	2000/1000	200	1470	893,70	1.063,50
125111	2500/625	260	3520	1.327,80	1.580,08
125121	2500/1000	260	3210	1.425,50	1.696,35

Aussparung mittig auf Bestellung, gegen Aufpreis
weitere Aussparungen auf Anfrage



Aufpreis für eben einbetonierten Deckel in Abdeckplatte

inkl. 3 Stück einbetonierten Edelstahlhülsen

500013*	inkl. Göbeldeckel 50 KN	243,20	289,41
500014*	inkl. Schachtabdeckung Beton-Guss Kl. B 125	326,20	388,18
500015*	inkl. Schachtabdeckung Beton-Guss Kl. D 400	470,10	559,42

* nur auf Bestellung



Schachtmaterial
DIN 4034 Teil 1

Pumpenschächte, Stahlbetonschächte,
Jauche- und Güllebehälter, Dreikammer-
Ausfaulgruben, Pelletsbehälter

Schachtmaterial
DIN 4034 Teil 2

Abdeckungen, Schachtzubehör

Nachhaltige Energien / Bauteile

Regenwasserbewirtschaftung

Rohre, Entwässerung,
Wasserbau,
Wasserzählerschächte

Pflaster, Gartenplatten,
Einfassungen, Bordsteine

Garten- und Landschaftsbau

Mönchbauwerke, Löschwasser-
behälter, Sonderbauteile

Raummodule

Schüttgut-Trennwände/
Stellwände, Brücken

Kabelbau, Schächte
viereckig mit Zubehör

Fertigbeton

Garagen

Transport, Ladungssicherung

Geschäftsbedingungen,
technische Hinweise,
Stichwortverzeichnis



Abbildungen können ggf. abweichen!



Schachtabdeckung in Beton-Guss

mit Rahmen, lichte Weite 610 mm

Art. Nr.	Klasse	Bezeichnung	Bauhöhe mm	Gewicht kg	Preis € ohne MwSt	Preis € inkl. MwSt
50150	B 125	ohne Belüftung	130	104	150,00	178,50
50151	B 125	mit Belüftung	130	106	150,00	178,50
50153	B 125	tagwasserdicht, 3-fach verschraubt	130	153	320,00	380,80
50405	D 400	ohne Belüftung mit Einlage	160	191	280,00	333,20
504051	D 400	mit Belüftung mit Einlage	160	193	280,00	333,20
50403	D 400	tagwasserdicht, 3-fach verschraubt	160	186	420,00	499,80
50410		Universalschlüssel für tagwasserdichte Abdeckungen, Beton-Guss Abdeckungen, Göbeldeckel, Schachtringdeckel			88,70	105,55

Straßenablauf / Einlaufrost Beton-Guss

mit Rahmen, lichte Weite 610 mm

Art. Nr.	Klasse	Höhe mm	Gewicht kg	Preis € ohne MwSt	Preis € inkl. MwSt
50152	B 125	130	105	200,00	238,00
50252	C 250	160	177	320,00	380,80

Schmutzfänger

verzinkt, zu Schachtabdeckung Beton-Guss und Straßenablauf Beton-Guss

Art. Nr.		Gewicht kg	Preis € ohne MwSt	Preis € inkl. MwSt
50001	schwere Ausführung I.W 610	7,5	36,40	43,32

Göbeldeckel

lichte Weite 610 mm, Betonrahmen, Beton-Guss Deckel, ohne Belüftung

Art. Nr.		Höhe mm	Gewicht kg	Preis € ohne MwSt	Preis € inkl. MwSt
50004	50 kN	80	85	92,50	110,08

Göbeldeckel Vollguss

mit Rahmen, lichte Weite 625 mm, schwarz lackiert, ohne Belüftung

Art. Nr.		Rahmenhöhe mm	Gewicht kg	Preis € ohne MwSt	Preis € inkl. MwSt
50005	50 kN	100	24	150,00	178,50

Konendeckel

lichte Weite 625 mm

Art. Nr.		Stärke mm	Gewicht kg	Preis € ohne MwSt	Preis € inkl. MwSt
16200	begehbar	60	72	43,00	51,17
16202	Ausheber für Konendeckel			13,85	16,48

Schachtabdeckung auspflasterbar, KL B 125

Außenmaß 700 x 700 mm, mit Rahmen und unterseitigem Aufnahmering für Schachthalsöffnung I.W. 625 mm

Art. Nr.	Bezeichnung	Wannentiefe mm	Bauhöhe mm	Gewicht kg	Preis € ohne MwSt	Preis € inkl. MwSt
57010	verzinkt	95	100	26	607,00	722,33
57011	Edelstahl V2A	95	100	26	872,00	1.037,68
57012	Aushebehaken				24,40	29,04

Schachtringdeckel

Art. Nr.	lichte Weite mm	Außen-durchmesser mm		Stärke mm	Gewicht kg	Preis € ohne MwSt	Preis € inkl. MwSt
16000	600	720	begehbar	50	55	72,50	86,28
18000	800	980	begehbar	50	100	113,30	134,83
18001	800	980	für Pkw-Verkehr	65	120	129,10	153,63
11000	1000	1180	begehbar	50	130	152,00	180,88
11001	1000	1180	für Pkw-Verkehr	65	170	171,40	203,97

NEU

Schachtabdeckung in Guss I.W. 800 mm

mit Gussrahmen, verschraubt, nicht rückstausicher

Art. Nr.	Klasse	Bezeichnung	Bauhöhe mm	Gewicht kg	Preis € ohne MwSt	Preis € inkl. MwSt
50382	D 400	tagwasserdicht	100	130	auf Anfrage	

Schachtabdeckung mit Dunsthut Ø 150 mm aus Edelstahl V2A

inkl. 1 Schachtschlüssel, tagwasserdicht, auf Betonkranz (Schachtvierung) montiert und abgedichtet, mit Gasdruckfeder

Art. Nr.	lichte Weite mm	Außenmaß mm	Dämmung	Höhe mm	Gewicht kg	Preis € ohne MwSt	Preis € inkl. MwSt
50041*	800 x 800	1200 x 1200	ohne	200	425	auf Anfrage	
50042*	800 x 800	1200 x 1200	mit	200	433	auf Anfrage	
50049*	1000 x 1000	1400 x 1400	ohne	200	512	auf Anfrage	
50052*	1000 x 1000	1400 x 1400	mit	200	523	auf Anfrage	
50065*	Aufpreis für Absperrmöglichkeit mit PZ-Schloss inkl. 2 Schlüssel					auf Anfrage	
50068*	Ersatz-Schachtschlüssel					36,10	42,96

weitere Größen auf Anfrage

Schachtabdeckung mit Dunsthut Ø 100 mm aus Tränenblech

feuerverzinkt, mit Absperrmöglichkeit, tagwasserdicht, auf Betonkranz (Schachtvierung) montiert und abgedichtet

Art. Nr.	lichte Weite mm	Außenmaß mm	Dämmung	Höhe mm	Gewicht kg	Preis € ohne MwSt	Preis € inkl. MwSt
50043	800 x 800	1200 x 1200	ohne	200	425	auf Anfrage	

Abdeckung lichte Weite 800 x 800 mm, KL D 400

Tränenblechdeckel mit Betonrahmen, LKW-befahrbar, jedoch nicht für fließenden Verkehr geeignet.

Deckel feuerverzinkt, mit 2 Stück Edelstahlgasdruckfedern und 2 Reiberverschlüssen,

Öffnungswinkel 90°, gas- und tagwasserdicht, inkl. 1 Stück Öffnungshaken mit 17er Nuss verzinkt

Art. Nr.	Außenmaß mm	Bezeichnung	Bauhöhe mm	Gewicht kg	Preis € ohne MwSt	Preis € inkl. MwSt
57273	1180 x 1180	bodenebener Deckel	170	400	2.765,00	3.290,35

Abdeckung lichte Weite 1000 x 1000 mm, KL D 400

Tränenblechabdeckung mit Betonrahmen, LKW-befahrbar, jedoch nicht für fließenden Verkehr geeignet.

Deckel feuerverzinkt, mit 2 Stück Edelstahlgasdruckfedern und 2 Reiberverschlüssen,

Öffnungswinkel 90°, gas- und tagwasserdicht, inkl. 1 Stück Öffnungshaken mit 17er Nuss verzinkt

Art. Nr.	Außenmaß mm	Bezeichnung	Bauhöhe mm	Gewicht kg	Preis € ohne MwSt	Preis € inkl. MwSt
51001*	1400 x 1400	bodenebener Deckel	170	520	4.055,00	4.825,45

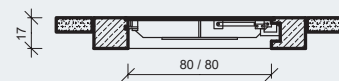
* nur auf Bestellung



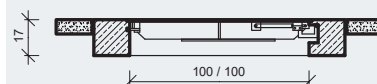
Abbildung kann ggf. abweichen!



Abdeckung LW 80 / 80 cm bodeneben



Abdeckung LW 100 / 100 cm bodeneben





Filterelement für Sickerschächte

Filtersack aus mechanisch verfestigtem Geoverbundstoff, zweistufig aufgebaut mit Spannring inkl. Spannkolben

Art. Nr.	lichte Weite mm	Höhe mm	Preis € ohne MwSt	Preis € inkl. MwSt
50100	1000	1000	794,00	944,86
50120	1200	1000	871,70	1.037,32
50155	1500	1000	997,00	1.186,43
50202	2000	1000	1.282,95	1.526,71
50250	2500	1000	1.555,00	1.850,45

Fugendichtband

aus Butylkautschuk, dauerhaft flexibel, druckwasserdicht, Verpressung ca. 50% auf min. 10 mm Banddicke, Abgabe nur in ganzen Gebinden



Art. Nr.	Maße	Gebinde lfm	Preis €/Rolle ohne MwSt	Preis €/Rolle inkl. MwSt
52223	22 x 22 mm	3,5	26,60	31,65
50322	30 x 30 mm	3,0	39,60	47,12

Art. Nr.	Maße		Preis €/lfm ohne MwSt	Preis €/lfm inkl. MwSt
30320	PVC-Distanzplatten 70/70/10 mm	3 Stück / lfm	3,00	3,57

Abdichtungsmittel, Reparaturmörtel

Abgabe nur in ganzen Gebinden

Art. Nr.	Bezeichnung	Einsatzgebiet	Verarb.- Zeit ca.	Gebinde kg	Preis € pro Gebinde ohne MwSt	Preis € pro Gebinde inkl. MwSt
50454	Schnellzement	schneller Montage- und Abdichtmörtel	3 Min.	15	53,00	63,07
50303	Reparatur- und Abdichtungsmittel	Herstellung von Hohlkehlen, Ausbessern von Fehlstellen an Betonteilen im Feuchtigkeitsbereich	7 Min.	15	99,50	118,41
50310	Vergussmörtel 0/8	Vergießen von Fugen und Öffnungen für hohe statische Belastungen	30 Min.	25	28,50	33,92
50326	Dichtungsschlämme	Abdichtung von Flächen und Fugen	90 Min.	25	87,15	103,71
50308	Fugenmörtel	Abdichtung und Lastausgleich für Schachtringfugen und ähnliches ca. Bedarfsmenge pro Fuge: Ø 100 cm – ca. 10 kg Ø 120 cm – ca. 12 kg Ø 150 cm – ca. 15 kg Ø 200 cm – ca. 20 kg Ø 250 cm – ca. 25 kg (Diese Angaben sind ohne Gewähr)	45 Min.	25	30,60	36,41

Die Verarbeitungszeit variiert je nach Lufttemperatur



Markierungsfarbe mit Schreibsprühkopf

durch das 360°-Kugelpfventil lassen sich die Dosen in jeder Lage aussprühen

Art. Nr.	Inhalt ml	Farbe	Preis € ohne MwSt	Preis € inkl. MwSt
50318	500	blau	13,50	16,07

Kernbohrung

bis 150 mm Wandstärke; größere Wandstärke auf Anfrage

Art. Nr.	Bohrloch-Ø mm	Preis € ohne MwSt	Preis € inkl. MwSt
33080	80	88,20	104,96
33102	100	91,50	108,89
33110	110	93,40	111,15
33127	132	95,80	114,00
33137	138	99,20	118,05
33152	152	103,30	122,93
33187	186	110,50	131,50
33200	200	121,95	145,12
33225	225	126,80	150,89
33250	250	146,50	174,34
33276	276	167,70	199,56
33300	300	185,60	220,86
33343	343	208,20	247,76
33252	426	222,00	264,18
33251	450	235,90	280,72

Pressdichtung

gegen drückendes Wasser für verschiedene Rohre bei Kernbohrungen oder Wand Einführungen, zum Teil mit perforierten Einschnitten zum Heraustrennen. Verpressung der 60 mm starken Gummipplatten durch beidseitige 4 mm starke Edelstahlbleche mit Schrauben.

Art. Nr.	Bohrung mm	Rohraußen-Ø mm	Rohr-Ø in Zoll	Preis € ohne MwSt	Preis € inkl. MwSt
51130	100	28-35	1	55,00	65,45
51137	100	37-43	1 1/4	55,00	65,45
51145	100	45-51	1 1/2	55,00	65,45
51101	100	54-63	2	55,00	65,45
51502	150	85-95		134,00	159,46
51501	150	95-105		134,00	159,46
51500	150	102-112	Standard-Pressdichtung	95,95	114,18
52516	200	98-114	Standard-Pressdichtung	121,10	144,11
52201	200	154-162	Standard-Pressdichtung	132,50	157,68

weitere Größen auf Anfrage

Bohrdichtung

für den nachträglichen Anschluss von PVC/PE-Rohr auf ein gebohrtes Betonteil, zugelassen bis 0,5 bar

Art. Nr.	DN	Bohrdurchmesser mm	Preis € ohne MwSt	Preis € inkl. MwSt
53100	110	138	19,60	23,32
53150	160	186	29,40	34,99
53200	200	225	36,70	43,67
53251	250	276	43,55	51,82
53300	315	343	51,15	60,87
53400	400	426	62,80	74,73

Tauchschale

inkl. Blitzanker M6/65 V4A

Art. Nr.	Bezeichnung	lichte Breite mm	lichte Tiefe mm	Höhe mm	Preis € ohne MwSt	Preis € inkl. MwSt
334032	Edelstahl für Zu- bzw. Abläufe DN 160-200 1,5 mm stark, mit 4 Bohrungen, 4x gekantet	270	150	416	96,00	114,24
334033	Edelstahl für Zu- bzw. Abläufe DN 250-315 1,5 mm stark, mit 6 Bohrungen, 4x gekantet	385	200	625	155,00	184,45
334034	Edelstahl für Zu- bzw. Abläufe DN 400-450 1,5 mm stark, mit 6 Bohrungen, 4x gekantet	500	225	750	205,00	243,95
33403	Kunststoff für Zu- bzw. Abläufe DN 160-250 2 mm stark, mit 4 Bohrungen, 2x gekantet	300	200	500 halbrund	64,50	76,76

weitere Größen und zweigeteilte Ausführung auf Anfrage

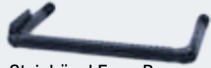




Steigeisen zum Andübeln



Steigeisenanker



Steigbügel Form B



Steigbügel Edelstahl Form B

Steigeisen und Steigbügel, lose

Art. Nr.			Preis € ohne MwSt	Preis € inkl. MwSt
50008°	nach EN 13101	Steigeisen zum Andübeln	19,50	23,21
EB50030°	nach DIN 1211-3/ 1212-3	Steigeisenanker aus V4A für Steigeisen zum Andübeln	10,20	12,14
50011 ^x	nach DIN 19555	Steigbügel Form B lose, Stahlkern mit PP-Ummantelung, schwarz	11,00	13,09
50007 ^x	nach DIN 19555	Steigbügel Form B lose, Edelstahlkern (Werkstoff 1.4541) mit PP-Ummantelung, orange	22,50	26,78

° Bohrloch \varnothing 14 mm, Tiefe 60 mm

^x Bohrloch \varnothing 25 mm, Tiefe 70 mm

Einstiegshilfe

zum Andübeln, auf 1100 mm Nutzhöhe ausziehbar

° inkl. Befestigungsmaterial

Art. Nr.	Bezeichnung	Preis € ohne MwSt	Preis € inkl. MwSt
53511°	Hülse mit Haltestange verzinkt, für gerade Schachtwand	150,00	178,50
53512°	Hülse mit Haltestange Edelstahl, für gerade Schachtwand	245,10	291,67
53513°	Hülse aus Edelstahl, für Schachthals DN 1000 mit Muffe, passend für optimierten Einstieg	69,80	83,06
53514°	Hülse aus Edelstahl, für Schachthals DN 1200 mit Muffe	66,40	79,02
53516	Haltestange mit "Fahne" aus Edelstahl, für Schachthälse, 38 mm Durchmesser, 1700 mm Gesamtlänge	179,10	213,13

Einstiegsleiter, Sprossenbreite 300 mm

mit Konsolen zum Andübeln, mit Befestigungsmaterial, Sprossenabstand 280 mm

Holmquerschnitt 50/25 mm, Sprossenquerschnitt 25/32 mm

Art. Nr.	Bezeichnung	Höhe mm	Preis € ohne MwSt	Preis € inkl. MwSt
53320	verzinkt	2035	260,20	309,64
53324*	Aufpreis für jede weitere Sprosse (+280 mm)		35,80	42,60
53420	Edelstahl V2A	2035	auf Anfrage	
53424*	Aufpreis für jede weitere Sprosse (+280 mm)		auf Anfrage	

Einstiegsleiter, nach Regelplan Stadtwerke München

mit Flanschkonsolen verstellbar, Klemmschelle für Flansche höhenverstellbar, Befestigungsmaterial

Sprossenbreite 300 mm, Holmquerschnitt 50/20x2 mm, Sprossen U-Profil gelocht 35/35 mm

Art. Nr.	Bezeichnung	Höhe mm	Preis € ohne MwSt	Preis € inkl. MwSt
53820*	Edelstahl V4A	2035 cm	auf Anfrage	

weitere Höhen auf Anfrage

Einstiegsleiter, Sprossenbreite 400 mm

mit Konsolen zum Andübeln, Befestigungsmaterial, Sprossenabstand 280 mm,

Holmquerschnitt 50/25 mm, Sprossenquerschnitt 25/32 mm, mit doppelholmiger, ausziehbarer

Einstiegshilfe in Kastenform, 90 mm überstehend

Art. Nr.	Bezeichnung	Höhe mm	Preis € ohne MwSt	Preis € inkl. MwSt
535211*	Edelstahl V2A	2035	auf Anfrage	
53524*	Aufpreis für jede weitere Sprosse (+280 mm)		auf Anfrage	

Edelstahlleitern mit Fallschutzschiene und Zubehör auf Anfrage

* nur auf Bestellung



Einstiegshilfe für Schachthals
DN 1000 mit optimierten
Einstieg



Schachtmaterial
DIN 4034 Teil 1

Pumpenschächte, Stahlbetonschächte,
Jauche- und Güllebehälter, Dreikammer-
Ausfaulgruben, Pelletsbehälter

Schachtmaterial
DIN 4034 Teil 2

Abdeckungen,
Schachtzubehör

Nachhaltige Energien / Bauteile

Regenwasserbewirtschaftung

Rohre, Entwässerung,
Wasserbau,
Wasserzählerschächte

Pflaster, Gartenplatten,
Einfassungen, Bordsteine

Garten- und Landschaftsbau

Mönchbauwerke, Löschwasser-
behälter, Sonderbauteile

Raummodule

Schüttgut-Trennwände/
Stellwände, Brücken

Kabelbau, Schächte
viereckig mit Zubehör

Fertigbeton

Garagen

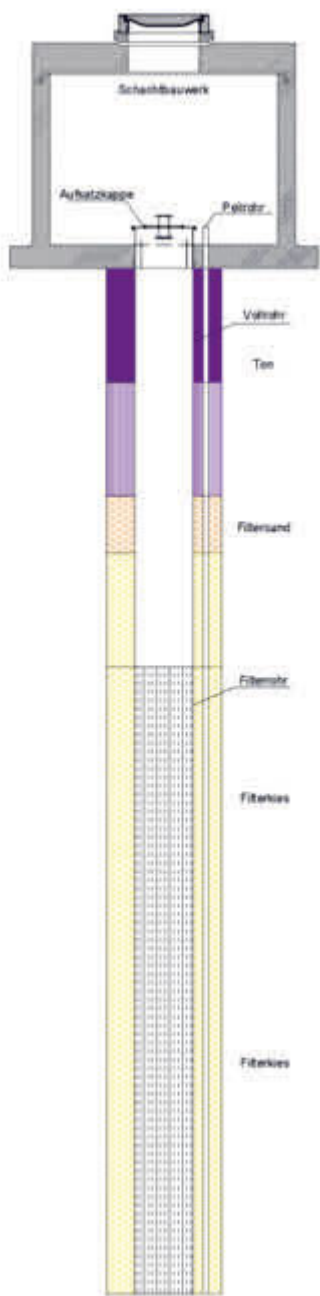
Transport, Ladungssicherung

Geschäftsbedingungen,
technische Hinweise,
Stichwortverzeichnis

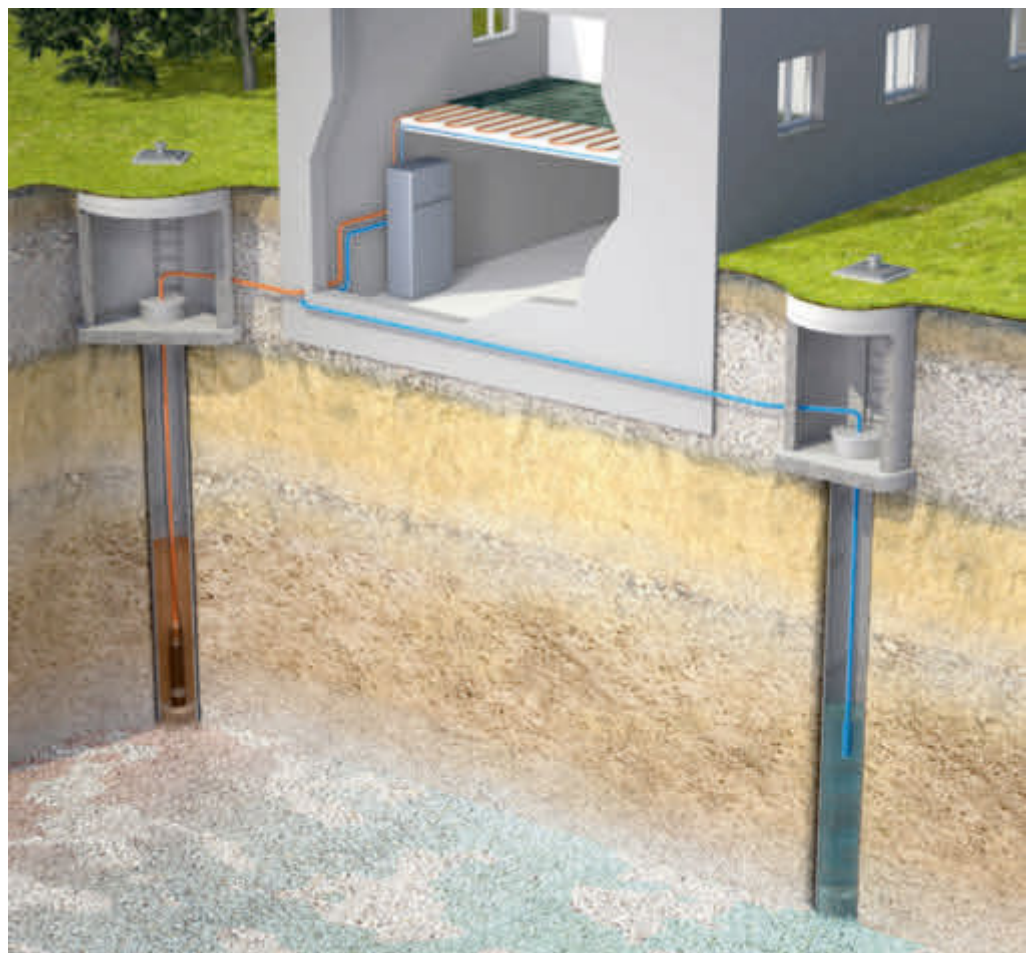


Saug- und Schluckbrunnen

Geothermische Energie, eine nachhaltige und erneuerbare Energiequelle, mit großem Potential, den zukünftigen Wärme- und Kältebedarf zu decken. Saug- bzw. Förderbrunnen und Schluckbrunnen sind unerlässliche Bestandteile von Wasser/Wasser-Wärmepumpen, die besonders effizient arbeiten, da sie Grundwasser als Wärmequelle nutzen.



Aus dem Saugbrunnen wird oberflächennahes Grundwasser entnommen und der Wärmepumpe zugeführt. Diese entzieht dem Wasser Energie (Wärme/Kälte) und nutzt sie für Heizung, Warmwasser oder zum Kühlen von Gebäuden, Produktionshallen oder Einkaufsmärkten. Anschließend wird das Wasser über den Schluckbrunnen in das Grundwasserreservoir zurückgeführt, wodurch der Kreislauf von neuem beginnt.



Saug- und Schluckbrunnen

zur thermischen Grundwassernutzung für Heiz- und Kühlzwecke

Ausführung in Anlehnung an Arbeitsblatt DVGW W 122

nach EN 1917, DIN 4034-1 / Typ 2, Betongüte C 40 / 50

bestehend aus:

- monolithisch gefertigtem Betonbehälter lichte Höhe 2000 mm, mit 150 mm Wandstärke, schalungserhärtet
- Boden mit Stahlbewehrung, Auskrugung zur Verbesserung der Auftriebssicherheit und Aussparung für bauseitigen Brunnenkopf
- Kombi-Gleitringdichtung SDVseal
- Abdeckplatte Kl. D mit seitlichem Einstieg DN 800
- Schachtabdeckung in Edelstahl tagwasserdicht, I.W. 800 mm, mit Dunstthut DN 150, ohne Dämmung auf Betonkranz H: 200 mm montiert

Art. Nr.	lichte Weite mm	lichte Tiefe mm	Gesamt-tiefe mm	schwerstes Teil kg	Gesamt-gewicht kg	Preis € ohne MwSt	Preis € inkl. MwSt
44150*	1500	2420	2620	5330	6770	auf Anfrage	
44200*	2000	2470	2670	7440	10210	auf Anfrage	
44250*	2500	2520	2720	9670	14510	auf Anfrage	

Abdeckplatten mit Sonderaussparung

Art. Nr.	lichte Weite mm	Aussparung mm	Dom-schacht mm	Höhe mm	Gewicht kg	Preis € ohne MwSt	Preis € inkl. MwSt
115010*	1500	1000		200	950	auf Anfrage	
11588*	1500	800 x 800		200	940	auf Anfrage	
11564*	1500	800 x 800	200	400	1300	auf Anfrage	
15100*	1500	1000 x 1000		200	850	auf Anfrage	
151002*	1500	1000 x 1000	200	400	1200	auf Anfrage	
120010*	2000	1000		250	2250	auf Anfrage	
12088*	2000	800 x 800		250	2160	auf Anfrage	
12124*	2000	800 x 800	200	450	2500	auf Anfrage	
12100*	2000	1000 x 1000		250	2050	auf Anfrage	
121002*	2000	1000 x 1000	200	450	2400	auf Anfrage	
125010*	2500	1000		300	4200	auf Anfrage	
12588*	2500	800 x 800	200	500	4060	auf Anfrage	
12590*	2500	1000 x 1000		300	4000	auf Anfrage	
125902*	2500	1000 x 1000	200	500	4300	auf Anfrage	
125623*	2500	2 x 800		300	4150	auf Anfrage	

Anschluss

Art. Nr.			Preis € ohne MwSt	Preis € inkl. MwSt
40110	PVC/PE-HD Rohre	DN 100	79,80	94,96
40160		DN 150	88,60	105,43
40200		DN 200	98,60	117,33
40310	Aussparung für Pressdichtung	DN 100	74,80	89,01
40315		DN 150	99,90	118,88
40320		DN 200	108,60	129,23

Schachtabdeckungen siehe Seite 47

Zuschlag Pumpensumpf, Edelstahl- Lochblechabdeckung und Gefälleestrich, siehe Seite 36

* nur auf Bestellung



Regenwasserbewirtschaftung

REGENWASSERNUTZUNG



REGENWASSERRÜCKHALTUNG/
GEDROSSELTE ABLEITUNG



REGENWASSERVERSICKERUNG



REGENWASSERBEHANDLUNG



REGENWASSERVERDUNSTUNG/
ENTSIEGELUNG



Schachtmaterial
DIN 4034 Teil 1

Pumpenschächte, Stahlbetonschächte,
Jauche- und Güllebehälter, Dreikammer-
Ausfaulgruben, Pelletsbehälter

Schachtmaterial
DIN 4034 Teil 2

Abdeckungen,
Schachtzubehör

Nachhaltige Energien / Bauteile

Regenwasserbewirtschaftung

Rohre, Entwässerung,
Wasserbau,
Wasserzählerschächte

Pflaster, Gartenplatten,
Einfassungen, Bordsteine

Garten- und Landschaftsbau

Mönchbauwerke, Löschwasser-
behälter, Sonderbauteile

Raummodule

Schüttgut-Trennwände/
Stellwände, Brücken

Kabelbau, Schächte
viereckig mit Zubehör

Fertigbeton

Garagen

Transport, Ladungssicherung

Geschäftsbedingungen,
technische Hinweise,
Stichwortverzeichnis

Regenwasserspeicher, Zisterne

DIN 4034-2

in Ringbauweise mit Zu- und Ablauf DN 110, ohne Deckel*

Das in der Zisterne gesammelte Wasser kann für die Waschmaschine, Toilettenspülung oder für die Gartenbewässerung genutzt werden. Eine separate, vom Trinkwasser getrennte Installation, ist dabei zu erstellen.



Art. Nr.	Nutzinhalt Liter	lichte Weite mm	Gesamt- tiefe mm	Einlauf- tiefe mm	schwerstes Teil kg	Ges.- Gewicht kg	Preis € ohne MwSt	Preis € inkl. MwSt
11300	3.000	1500	2720	865	1650	3430	1.153,50	1.372,67
11385	3.880	1500	3230	865	1650	3990	1.286,50	1.530,94
11473	4.770	1500	3730	865	1650	4550	1.402,30	1.668,74
11527	5.340	2000	2720	865	2720	5210	1.603,50	1.908,17
11685	6.910	2000	3230	865	2720	5950	1.778,90	2.116,89
11841	8.480	2000	3730	865	2720	6690	1.922,80	2.288,13
11109	10.800	2500	3330	520	2910	8950	3.280,10	3.903,32
11133	13.250	2500	3830	520	3970	10010	3.595,80	4.279,00

weitere Größen auf Anfrage

*Deckel siehe Seite 46

Fugenmörtel siehe Seite 48

Gesamttiefe und Einlaufhöhe sind mit jeweils 1cm Mörtelfuge gerechnet.



Wirbelfeinfilter

zum Einbau ins Erdreich vor dem Regenwasserspeicher,
Filtersieb in Edelstahl 0,44 mm MW, Deckel befahrbar für Fahrzeuge bis 300 kN, I.W. 300 mm
mit 500 mm Verlängerung (bauseitig kürzbar), Material Polypropylen

Art. Nr.	geeignet für Dachflächen bis	Höhe mm	Einlauf-tiefe mm	Höhenversatz zwischen Zu- u. Ablauf	Anschluss Speicher-wasser-ablauf	Anschluss Zulauf und Schmutzw.-ablauf	Preis € ohne MwSt	Preis € inkl. MwSt
11068	200 m ²	540	240-740	210 mm	DN 110	DN 110	418,70	498,25
11069	500 m ²	780	270-770	310 mm	DN 110	DN 160	580,40	690,68

Regenwasserfilter Alpha Clean

zur Montage in der Zisterne, mit Edelstahl-Spaltsiebfiltereinsatz 0,8 mm MW,
mit vormontierter Rückstauklappe

Art. Nr.	Bezeichnung	geeignet für Dachflächen bis	Anschluss Zu- u. Ablauf	Preis € ohne MwSt	Preis € inkl. MwSt
11910	100	300 m ²	DN 110	409,20	486,95
11915	150	620 m ²	DN 160	726,80	864,89

Regenwasserfilter Evo Basket INOX

zur Montage in der Zisterne, mit integriertem Schmutzfangkorb aus hochwertigem Edelstahl,
Maschenweite 0,55 mm. Durch den herausnehmbaren Schmutzfangkorb ist dieser Filter einfach zu reinigen und zu warten.

Art. Nr.	Anschluss Zulauf	geeignet für Dachflächen bis	Preis € ohne MwSt	Preis € inkl. MwSt
11920*	DN 110	213 m ²	312,60	371,99

Beruhigter Zulauf mit Teleskop-Anschluss

Art. Nr.	Anschluss Zulauf	Preis € ohne MwSt	Preis € inkl. MwSt
11067	DN 110	der beruhigte Zulauf verhindert ein Aufwirbeln der Sedimentationsschicht; der in der Höhe verstellbare Teleskop-Anschluss erleichtert den Einbau. Höhenverstellbar 1,20 - 3,0 m	101,00 120,19

Wirbelfeinfilter



Alpha Clean



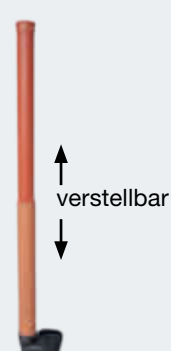
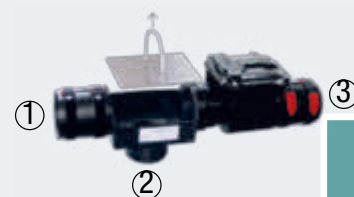
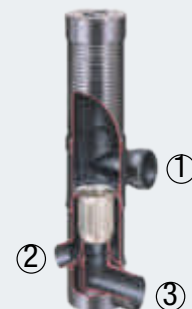
EVO Basket INOX



Die Filterelemente und Schmutzfänge sind regelmäßig zu reinigen bzw. zu entleeren.
Nur mit sauberen Filterelementen ist eine effektive Befüllung der Zisterne mit gefiltertem Regenwasser gegeben!

* nur auf Bestellung

- ① Regenwasserzulauf
- ② Speicherwasserablauf
- ③ Schmutzwasserablauf



inkl. Fracht bis 40 km und
inkl. 30 Min. für das Versetzen



Regenwasserspeicher DN 2000

DIN 4034-2

in **monolithischer Rundbauweise** mit 100 mm Wandstärke, schalungserhärtet, inkl. mitgelieferten Göbeldeckel 50 kN.

Der Schachthals mit zentrischer Öffnung DN 625 mm muss bauseits aufgemörtelt werden.

Zu- und Ablauf DN 110, mit integrierten Dichtungen, sind im Betonbehälter bereits eingebaut.

Mit 3 eingebauten Gewindeankern Rd 24 im Behälter.

Typ Standard

inkl. KG-Material zum bauseitigen Einbau

Art. Nr.	Nutzinhalt Liter	lichte Weite mm	Gesamt-tiefe mm	Einlauf-tiefe mm	Auslauf-tiefe mm	schwerstes Teil kg	Ges.-Gewicht kg	Preis € ohne MwSt	Preis € inkl. MwSt
40041*	3800	2000	2350	980	1010	3590	4695	2.363,70	2.812,80
40025*	5400	2000	2850	980	1010	4380	5485	2.504,10	2.979,88
40026*	6900	2000	3350	980	1010	5170	6275	2.636,90	3.137,91

Typ Luxus

mit Filterset eingebaut: AlphaClean 100-Filter, bis 300 qm Dachfläche, mit Rückstauklappe, Zulaufberuhigung und Filtertopf, inkl. KG-Material zum bauseitigen Einbau

Art. Nr.	Nutzinhalt Liter	lichte Weite mm	Gesamt-tiefe mm	Einlauf-tiefe mm	Auslauf-tiefe mm	schwerstes Teil kg	Ges.-Gewicht kg	Preis € ohne MwSt	Preis € inkl. MwSt
40010*	3800	2000	2350	980	980	3590	4695	2.913,00	3.466,47
40053*	5400	2000	2850	980	980	4380	5485	3.055,00	3.635,45
40066*	6900	2000	3350	980	980	5170	6275	3.188,00	3.793,72

Typ Klassik 100

mit Filterset lose: Wirbelfeinfiter bis 200 qm Dachfläche, Zulaufberuhigung und Filtertopf, inkl. KG-Material zum bauseitigen Einbau.

Art. Nr.	Nutzinhalt Liter	lichte Weite mm	Gesamt-tiefe mm	Einlauf-tiefe mm	Auslauf-tiefe mm	schwerstes Teil kg	Ges.-Gewicht kg	Preis € ohne MwSt	Preis € inkl. MwSt
40078*	3800	2000	2350	750	1010	3590	4695	2.912,00	3.465,28
40086*	5400	2000	2850	980	1010	4380	5485	3.051,00	3.630,69
40095*	6900	2000	3350	980	1010	5170	6275	3.184,00	3.788,96

Achtung: Höhendifferenz vom Wirbelfilter Einlauf - Auslauf = 230 mm

Aufpreis

Art. Nr.	Bezeichnung	Preis € ohne MwSt	Preis € inkl. MwSt
5000142	Schachtabdeckung Beton-Guss Kl B 125 (Gesamttiefe, Zulauf und Auslaufhöhe erhöhen sich dadurch um 50 mm)	57,50	68,43
40110	Techniköffnung Anschluss DN 110 PVC /PE-HD Rohr	79,80	94,96
40160	Techniköffnung Anschluss DN 160 PVC /PE-HD Rohr	88,60	105,43

Zubehör

Art. Nr.	Bezeichnung	Einsatzgebiet	Verarb.-Zeit ca.	Gebinde kg	Preis € ohne MwSt	Preis € inkl. MwSt
50308	Fugenmörtel	Abdichtung und Lastausgleich für Schachtringfugen und ähnliches	45 Min.	25	30,60	36,41

* nur auf Bestellung

Technische Änderungen vorbehalten

Regenwasserspeicher DN 2500

DIN 4034-2

in **monolithischer Rundbauweise** mit 100 mm Wandstärke, schalungserhärtert, inkl. mitgelieferten Göbeldeckel 50 kN. Der schalungserhärterte Schachthals mit versetzter Öffnung DN 625 mm muss bauseits aufgemörtelt werden. Im Schachthals ist ein Zulauf DN 110 vorgesehen, der Auslauf DN 110 befindet sich im Unterteil. Mit 3 eingebauten Gewindeankern Rd 20 im Schachthals und 3 eingebauten Gewindeankern Rd 24 im Behälter.

Typ Standard

inkl. KG-Material zum bauseitigen Einbau

Art. Nr.	Nutzinhalt Liter	lichte Weite mm	Gesamt-tiefe mm	Einlauf-tiefe mm	Auslauf-tiefe mm	schwerstes Teil kg	Ges.-Gewicht kg	Preis € ohne MwSt	Preis € inkl. MwSt
402401*	5900	2500	2180	610	1030	4250	6135	2.719,70	3.236,44
402521*	7120	2500	2430	610	1030	4750	6635	2.921,60	3.476,70
402651*	8340	2500	2680	610	1030	5250	7135	3.138,10	3.734,34
402771*	9560	2500	2930	610	1030	5750	7635	3.358,90	3.997,09
402851*	10780	2500	3180	610	1030	6250	8135	3.582,80	4.263,53
402941*	12020	2500	3430	610	1030	6750	8635	3.831,30	4.559,25

Typ Luxus

mit Filterset lose: AlphaClean 100-Filter, bis 300 qm Dachfläche, mit Rückstauklappe, Zulaufberuhigung und Filtertopf und Siphon, inkl. KG-Material zum bauseitigen Einbau.

Art. Nr.	Nutzinhalt Liter	lichte Weite mm	Gesamt-tiefe mm	Einlauf-tiefe mm	Auslauf-tiefe mm	schwerstes Teil kg	Ges.-Gewicht kg	Preis € ohne MwSt	Preis € inkl. MwSt
400411*	5900	2500	2180	610	1030	4250	6135	3.279,00	3.902,01
400531*	7120	2500	2430	610	1030	4750	6635	3.481,00	4.142,39
400661*	8340	2500	2680	610	1030	5250	7135	3.697,00	4.399,43
400781*	9560	2500	2930	610	1030	5750	7635	3.918,00	4.662,42
400861*	10780	2500	3180	610	1030	6250	8135	4.142,00	4.928,98
400951*	12020	2500	3430	610	1030	6750	8635	4.401,00	5.237,19

Typ Klassik 100

mit Filterset Wirbelfeinfilter bis 200 qm Dachfläche, Zulaufberuhigung und Filtertopf und Siphon mit Kleintierschutz, inkl. KG-Material zum bauseitigen Einbau.

Art. Nr.	Nutzinhalt Liter	lichte Weite mm	Gesamt-tiefe mm	Einlauf-tiefe mm	Auslauf-tiefe mm	schwerstes Teil kg	Ges.-Gewicht kg	Preis € ohne MwSt	Preis € inkl. MwSt
411421*	5900	2500	2330	830	1180	4250	6220	3.316,00	3.946,04
411541*	7120	2500	2580	830	1180	4750	6720	3.518,00	4.186,42
411671*	8340	2500	2830	830	1180	5250	7220	3.735,00	4.444,65
411801*	9560	2500	3080	830	1180	5750	7720	3.956,00	4.707,64
411871*	10780	2500	3330	830	1180	6250	8220	4.180,00	4.974,20
411961*	12020	2500	3580	830	1180	6750	8720	4.428,00	5.269,32

Achtung: Höhendifferenz vom Wirbelfilter Einlauf - Auslauf = 210 mm

Aufpreis

Art. Nr.	Bezeichnung	Preis € ohne MwSt	Preis € inkl. MwSt
5000142	Schachtabdeckung Beton-Guss Kl B 125 (Gesamttiefe, Zulauf und Auslaufftiefe erhöhen sich dadurch um 50 mm)	57,50	68,43
40110	Techniköffnung Anschluss DN 110 PVC /PE-HD Rohr	79,80	94,96
40160	Techniköffnung Anschluss DN 160 PVC /PE-HD Rohr	88,60	105,43

Zubehör – Fugenmörtel siehe Seite 58

* nur auf Bestellung

Technische Änderungen vorbehalten

inkl. Fracht bis 40 km und
inkl. 30 Min. für das Versetzen



Liefer- und Versetzkosten für monolithische Regenwasserspeicher

Die Preise verstehen sich **inklusive Fracht** von **40 km Umkreis** um Rosenheim sowie **60 Minuten** für Auf-/Abbauen und das Versetzen des Behälters in die bauseitige Grube zuzüglich LKW Mautkosten.

Der Durchmesser der Baugrube sollte je nach Bodenbeschaffenheit ca. 1,5 m größer als der Durchmesser des Behälters sein. Der Untergrund muss vor dem Einbringen der Zisterne mit einem ca. 10 cm hohen Sand- oder Kiesbett aufgeschüttet und verdichtet werden.

Zum Setzen der Zisterne muss der LKW (ca. 9,5 m Länge, 3 m Breite, 4 m Höhe und 40 to Gewicht) sicher bis an die Baugrube heranfahren und die seitlichen Stützen (2,6 m) ausfahren können. D. h. die Zufahrt zur Grube muss mind. 3,5 m breit, befestigt, befahrbar mit ca. 40 to und eben sein. Der Arbeitsraum von 6 x 10 m vor bzw. neben der Grube muss gewährleistet sein. Kann die Zisterne nicht gesetzt werden, wird diese in nächster Nähe zur Baustelle ebenerdig abgesetzt. Im Zweifel liegt die Entscheidung beim Fahrer. Das Versetzen wird dann bauseitig organisiert. Dadurch entstehende Mehrkosten trägt der Kunde bzw. Auftraggeber.

Verbleiben die Versetzhilfen auf der Baustelle, können diese in einwandfreiem Zustand, innerhalb von 6 Monaten nach der Ausgabe, zurückgegeben werden. Für den Preis der Ausgabe und der Gutschrift siehe Seite 168.



Retentionsschacht mit Speicher- und Rückhaltevolumen

DIN 4034-2

in **Ringbauweise** mit **Speicher- und Rückhaltevolumen**, mit Zu- und Ablauf DN 110, ohne Deckel^x
 Das Rückhaltevolumen wird mittels einer Retentionsdrossel, zeitlich verzögert in den Kanal abgegeben.
 Inkl. Retentionsdrossel DN 110 (Ablaufleistung 0,3 - 1,0 l/s), Überlaufrohr 500 mm mit Rohrschelle zur Befestigung, zum bauseitigen Einbau

Art. Nr.	Ges.-Nutzvolumen Liter	Rückhaltevolumen Liter	Speichervolumen Liter	lichte Weite mm	Ges.-Tiefe mm	Zulauf-tiefe mm	Ablauf-tiefe mm	schwerst. Teil kg	Ges.-Gewicht kg	Preis € ohne MwSt	Preis € inkl. MwSt
11687*	7000	3150	3850	2000	3230	865	1875	1980	5960	2.173,30	2.586,23
11843*	8600	3150	5450	2000	3730	865	1875	2720	6700	2.317,20	2.757,47
11010*	11000	4950	6050	2500	3280	970	1945	2910	9000	3.669,70	4.366,94
11135*	13450	4950	8500	2500	3780	970	1965	3970	10060	3.985,40	4.742,63

Weitere Größen und Ablaufleistungen auf Anfrage.

^xDeckel siehe Seite 46

Gesamttiefe und Einlauftiefe sind mit jeweils 1cm Mörtelfuge gerechnet.

Durch Änderung der Ablaufhöhe ist das Verhältnis von Speicher- zu Rückhaltevolumen frei wählbar.



Retentionsschacht mit Retentionsdrossel



Retentionsschacht mit eingebautem AlphaClean 100 Filter
 Aufpreise (siehe Seite 57)

Retentionsdrossel

bestehend aus: belüfteter Schwimmkugel mit Einlaufdüse
 1500 mm Schlauch mit Schlauchklemmen, 500 mm Überlaufrohr mit Tülle
 und Rohrschelle mit 200 mm Edelstahl Gewindestange u. Befestigungsdübel aus Messing.

Art. Nr.	DN	Ablaufleistung	Preis € ohne MwSt	Preis € inkl. MwSt
11903	110	0,3 - 1,0 l/s	350,60	417,21
11904	160	0,3 - 1,0 l/s	396,80	472,19
11905*	110	1,1 - 2,0 l/s	407,80	485,28
11906*	160	1,1 - 2,0 l/s	447,20	532,17

weitere Ablaufleistungen auf Anfrage

Retentionsdrossel Basis starr

bestehend aus KG2000-Muffenstopfen mit eingeschweißter PP-Einlaufdüse.
 Die Ablaufdrossel sorgt für einen maximalen Abfluss, durch vorher definierte Abflussleistung, in Abhängigkeit der Einstauhöhe.

Art. Nr.	DN	Ablaufleistung	Preis € ohne MwSt	Preis € inkl. MwSt
11930*	110	max. 6,0 l/s	206,00	245,14
11931*	160	max. 11,0 l/s	263,50	313,57

weitere Durchmesser auf Anfrage

* nur auf Bestellung



Retentionsschacht mit Speicher- und Rückhaltevolumen

DIN 4034-2

in **monolithischer Rundbauweise** mit **Speicher- und Rückhaltevolumen**, Wandstärke 100 mm, schalungserhärtet, inkl. mitgelieferten Göbeldeckel 50 kN.

Das Rückhaltevolumen wird mittels einer Retentionsdrossel, zeitlich verzögert in den Kanal abgegeben. Im Behälter sind bereits die Retentionsdrossel DN 110 (Ablaufleistung 0,3 - 1,0 l/s) und das Überlaufrohr fertig montiert.

Mit 3 eingebauten Gewindeankern Rd 20 im Schachthals DN 2500 und 3 eingebauten Gewindeankern Rd 24 im Behälter

Art. Nr.	Ges.-Nutz- volumen Liter	Rückhalte- volumen Liter	Speicher- volumen Liter	lichte Weite mm	Ges.- tiefe mm	Zulauf- tiefe mm	Ablauf- tiefe mm	schwerst. Teil kg	Ges.- Gewicht kg	Preis € ohne MwSt	Preis € inkl. MwSt
41687*	7150	3150	4000	2000	3350	955	1955	5000	6020	2.719,00	3.235,61
41843*	8400	4400	4000	2000	3750	955	1955	5800	6820	2.840,80	3.380,55
41010*	11000	5000	6000	2500	3200	610	1800	6210	8095	3.664,90	4.361,23
41135*	13500	5400	8100	2500	3700	610	1800	7190	9075	4.191,20	4.987,53

* nur auf Bestellung

Technische Änderungen vorbehalten



DN 2000



DN 2500

Retentionsschacht

DIN 4034-2

in **monolithischer Rundbauweise** mit **Rückhaltevolumen**, Wandstärke 100 mm, schalungserhärtet, inkl. mitgeliefertem Göbeldeckel 50 kN.

Das Rückhaltevolumen wird mittels einer Retentionsdrossel, zeitlich verzögert in den Kanal abgegeben. Im Behälter sind bereits die Retentionsdrossel DN 110 (Ablaufleistung 0,3 - 1,0 l/s) und das Überlaufrohr fertig montiert. Mit eingebauten Gelenkstücken Baulänge 500 mm. Mit 3 eingebauten Gewindeankern Rd 20 im Schachthals und 3 eingebauten Gewindeankern Rd 24 im Behälter



Art. Nr.	lichte Weite mm	Rückhaltevolumen Liter	Ges.-Tiefe mm	Zulauf-tiefe mm	Ablauf-tiefe mm	schwerst. Teil kg	Behälter-anzahl	Ges.-Gewicht kg	Preis € ohne MwSt	Preis € inkl. MwSt
402402*	2500	5900	2430	610	2250	4750	1	6635	3.094,00	3.681,86
402522*	2500	7100	2680	610	2500	5250	1	7135	3.310,00	3.938,90
402652*	2500	8300	2930	610	2750	5750	1	7635	3.531,00	4.201,89
402772*	2500	9500	3180	610	3000	6250	1	8135	3.755,00	4.468,45
402852*	2500	10750	3430	610	3250	6750	1	8635	4.003,00	4.763,57

Retentionanlage

DIN 4034-2

in **monolithischer Rundbauweise** als Mehrbehälterausführung mit **Rückhaltevolumen**, Wandstärke 100 mm, schalungserhärtet, inkl. mitgeliefertem Göbeldeckel 50 kN.

Das Rückhaltevolumen wird mittels einer Retentionsdrossel, zeitlich verzögert in den Kanal abgegeben. Die Retentionsdrossel DN 250 (Ablaufleistung 2,0 l/s) und Überlaufrohr sind fertig montiert im letzten Behälter. Mit eingebauten Gelenkstücken Baulänge 500 mm. Mit 3 eingebauten Gewindeankern Rd 20 im Schachthals und 3 eingebauten Gewindeankern Rd 24 im Behälter.

Art. Nr.	lichte Weite mm	Rückhaltevolumen Liter	Ges.-Tiefe mm	Zulauf-tiefe mm	Ablauf-tiefe mm	schwerst. Teil kg	Behälter-anzahl	Ges.-Gewicht kg	Preis € ohne MwSt	Preis € inkl. MwSt
43183*	2500	18300	2700	1190	2430	6750	3	26205	auf Anfrage	
43244*	2500	24400	2700	1190	2430	6750	4	34940	auf Anfrage	

weitere Größen auf Anfrage



Schachtsysteme für Stauraumkanäle

Stauraumkanäle sind langgestreckte Speicherbauwerke, ausgeführt mit Ein- und Ablaufbauwerke und entsprechenden Rohrsystemen, abhängig von dem rechnerisch erforderlichen Beckenvolumen. Die Abflussdrosselung ist von einfachen Rohrdrosseln über Schwimmerdrosseln bis zu einem nachgeschalteten Drosselschacht möglich. Bauwerke in runder Ausführung bzw. eckiger Ausführung.

Preis auf Anfrage



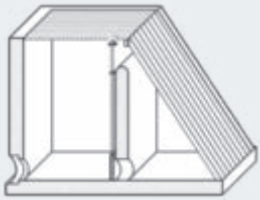
* nur auf Bestellung

Mönchbauwerke/Einlaufbauwerk/Auslaufbauwerke

-individuelle Anfertigung

Ausstattungsöglichkeiten:

- gegenüberliegende Betonnuten mit eingeschobenen Eichen-Stau-Brettern
- Gitterroste oder Grobrechen gegen Schwemmgut
- Zwischenwände mit Notüberlauf und Drosselöffnung für kontrollierten Ablauf
- Absperrschieber mit Spindeltrieb
- Schachtleitern mit oder ohne ausziehbarer Einstiegshilfe
- Rückwand mit einbetonierten Muffen nach Angabe, für gelenkigen Anschluss der Rohrleitung
- Kronen-Abdeckung mit Gitterrost, verzinkt oder in Edelstahl
 - mit/ohne rutschhemmender Oberfläche
 - mit/ohne Verklemmung
- Absturzsicherung durch Geländer
- Boden mit Gerinneausbildung



Mönch- und Einlaufbauwerke fertigen wir in jeder gewünschten geometrischen Form



mit 3-seitigem Notüberlauf und Treibgutsschutz durch Wellengitter



mit 2-lagigen Eichenbohlen zum Aufstau

Teichmönch

für Fischweiher, mit einbetonierter PVC-Muffe DN 200

Art. Nr.		Höhe cm	Gewicht kg	Preis € ohne MwSt	Preis € inkl. MwSt
25060	Bodenteil 50/60	150	485	598,40	712,10
25061	Aufsatz	50	150	392,40	466,96
25062*	Aufsatz	75	225	406,10	483,26
25063	Aufsatz	100	300	439,80	523,36
25064	Aufsatz	125	375	498,90	593,69
	eingebaute PVC-Muffen bis DN 315 möglich			auf Anfrage	
25066	Absperrbohlen zweilagig aus Eiche 4 cm stark, 100 cm hoch			313,80	373,42
25067	Einlaufgitter verzinkt, MW 30/30, 700 mm hoch			95,00	113,05
25068	Gitterrost verzinkt, zur oberen Abdeckung, MW 30/30 mm, rutschhemmend, mit Winkelrahmen, Befestigungslaschen, V4A-Blitzanker ø 6 mm			228,00	271,32
25069	Bretthaken aus V2A Flachstahl 40/4 mm, fertig angeschraubt (Bedarf ca. 12 Stück pro lfm)			11,90	14,16

weitere Größen auf Anfrage, weitere Informationen auf Seite 124-125

* nur auf Bestellung

Schieber-, Drossel-, Verteiler- oder Havarieschächte

z.B. für die Verwendung als Rückstauschacht für Hochwassergebiete oder Schächte zur Abflußbegrenzung;

- Spindelschieber aus Edelstahl fertig eingebaut, mit manuellem oder E-Antrieb
- viele Schieberbauformen von verschiedenen Herstellern möglich
- mit oder ohne Gerinneausbildung

Runde Ausführung

nach EN 1917, DIN 4034-1 / Typ 2

System Bernrieder Perfect

Anschlüsse für gelenkige Einbindung der Zu- und Abläufe

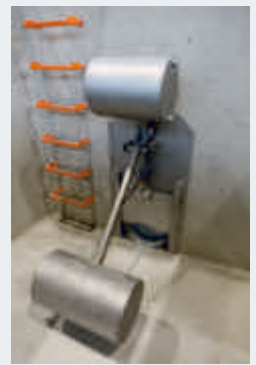
Art. Nr.	lichte Weite mm	Anschluss mm	Gerinne Richtung	Preis € ohne MwSt	Preis € inkl. MwSt
30100*	1000	150 - 400	gerade	auf Anfrage	
30120*	1200	150 - 500	gerade	auf Anfrage	
30150*	1500	150 - 600	gerade	auf Anfrage	

Weitere Ausführungen sind möglich, wie z.B. gekrümmtes Gerinne, oder mehrere Anschlüsse.

Eckige Ausführung

Anschlüsse objektbezogen

Außenlänge mm	Außenbreite mm	Außenhöhe mm	Preis € ohne MwSt	Preis € inkl. MwSt
bis 8990	bis 3480	bis 3200	auf Anfrage	



* nur auf Bestellung

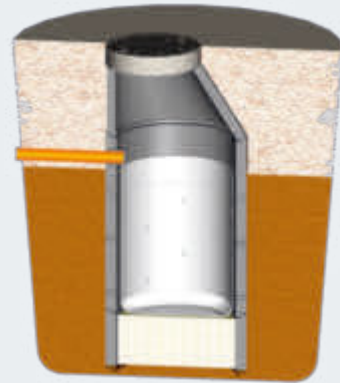
Sickeranlagen

DIN 4034-2 gemäß Arbeitsblatt DWA-A 138 Typ A und B

Typ A

bestehend aus:

- Schachtkonus Höhe 600 mm (bei DN 2500 AP-F + Schachtkonus Höhe 600 mm)
- Schachtring Höhe 500 mm für bauseitigen Zulauf
- Sickerling Höhe 1000 mm
- Schachtring Höhe 500 mm



Art. Nr.	lichte Weite mm	Gesamt- tiefe mm	schwerstes Teil kg	Gesamt- gewicht kg	Preis € ohne MwSt	Preis € inkl. MwSt
10000	1000	2600 ^x	760	1965	338,00	402,22
11200	1200	2600 ^x	860	2310	540,10	642,72
15000	1500	2600 ^x	1100	2880	761,40	906,07
12000	2000	2600 ^x	1460	3960	1.100,40	1.309,48
12500	2500	2930 ^x	3210	7755	2.892,80	3.442,43

Filterelement für Sickeranlage Typ A

Filtersack aus mechanisch verfestigtem Geoverbundstoff, zweistufig aufgebaut mit Spannring inkl. Spannkolben

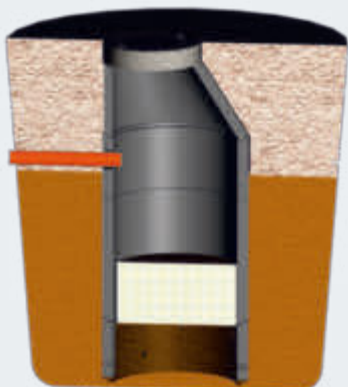


Art. Nr.	lichte Weite mm	Höhe mm	Preis € ohne MwSt	Preis € inkl. MwSt
50100	1000	1000	794,00	944,86
50120	1200	1000	871,70	1.037,32
50155	1500	1000	997,00	1.186,43
50202	2000	1000	1.282,95	1.526,71
50250	2500	1000	1.555,00	1.850,45

Typ B

bestehend aus:

- Schachtkonus Höhe 600 mm (bei DN 2500 AP-F + Schachtkonus Höhe 600 mm)
- Schachtring Höhe 500 mm für bauseitigen Zulauf
- Schachtring Höhe 1000 mm
- Schachtring Höhe 500 mm
- Sickerling Höhe 500 mm



Art. Nr.	lichte Weite mm	Gesamt- tiefe mm	schwerstes Teil kg	Gesamt- gewicht kg	Preis € ohne MwSt	Preis € inkl. MwSt
10001	1000	3100 ^x	780	2365	400,00	476,00
11201	1200	3100 ^x	920	2800	627,60	746,84
15001	1500	3100 ^x	1120	3390	881,20	1.048,63
12001	2000	3100 ^x	1480	4710	1.252,50	1.490,48
12501	2500	3360 ^x	3210	8875	3.259,50	3.878,81

^xzuzüglich Abdeckung siehe Seite 46

Abteufschacht - Sickerschacht

nach EN 1917, DIN 4034-1 / Typ 2

Ausführung mit Stahlbeton, Sickeröffnungen und Betonschneide ohne Abdeckung

mit 3 eingebauten Gewindeankern Rd 30 bzw. Rd 36

Art. Nr.	lichte Weite mm	Gesamt- tiefe mm	schwerstes Teil kg	Gesamt- gewicht kg	Preis € ohne MwSt	Preis € inkl. MwSt
45300	2000	5870	6550	14860	auf Anfrage	
45400	2500	5920	8090	19670	auf Anfrage	

Gesamttiefe variabel in 250 mm Schritten

Stern - Sickerschacht

mit Absetzraum

nach EN 1917, DIN 4034-1 / Typ 2 nach DWA

bestehend aus:

- Schachtkonus Höhe 600 mm bis 2350 mm, System IDLA mit eingebauten Steigbügel Form B
- Schachtunterteil Höhe 1700 mm mit eingebauten Steigbügel Form B Stahlkern mit 6 Stück Anschlußmuffen DN 300 für Teilsickerrohr SickuPipe DN 300, Baulänge 2000 mm
- mit 3 eingebauten Gewindeankern Rd 30 im Behälter und 3 eingebauten Kugelkopfkern 3-5 to im Schachthals

Art. Nr.	lichte Weite mm	Gesamt- tiefe mm	schwerstes Teil kg	Preis € ohne MwSt	Preis € inkl. MwSt
45000	1500	2320 – 3870	4870	auf Anfrage	

Stern - Sickerschacht

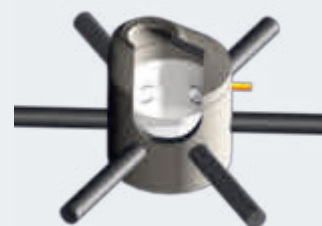
mit Filterelement

nach EN 1917, DIN 4034-1 / Typ 2 nach DWA

bestehend aus:

- Schachtkonus Höhe 600 mm bis 2350 mm System IDLA
- Schachtrohr Höhe 1500 mm mit 6 Stück Anschlußmuffen DN 300 für Teilsickerrohr SickuPipe DN 300 Baulänge 2000 mm
- Filterelement mit Spannring inkl. Spannkolben
- mit 3 eingebauten Gewindeankern Rd 30 im Behälter und 3 eingebauten Kugelkopfkern 3-5 to im Schachthals

Art. Nr.	lichte Weite mm	Gesamt- tiefe mm	schwerstes Teil kg	Preis € ohne MwSt	Preis € inkl. MwSt
45200	1500	2120 – 3870	2810	auf Anfrage	



Absetzschächte nach Münchner Stadtentwässerung

gemäß Regelplan MSE 5-12469-RZ-F, analog

Absetzschacht für Straßenentwässerung aus Betonfertigteilen nach EN 1917, DIN 4034-1 / Typ 2, Klasse D 400

bestehend aus:

- Schachtunterteil (SU-M) monolitisch gefertigt, schalungserhärtet
- Schachtrohre (SRO-M) monolitisch gefertigt, schalungserhärtet
- Übergangsplatte (UEP-M) mit Übergang DN 1000
- Schachthals (SH-M) DN 1000 x 625 / 350 mm mit optimierten Einstieg
- Auflagering (AR-V) DN 625 x 100 mm
- Kombi-Gleitringdichtungen SDVseal



Art. Nr.	lichte Weite mm	lichte Tiefe mm	Gesamt-tiefe mm	schwerstes Teil kg	Gesamt-gewicht kg	Preis € ohne MwSt	Preis € inkl. MwSt
45135*	2000	3570	3770	9260	11970	auf Anfrage	
45138*	2000	3840	4040	5620	12578	auf Anfrage	
45150*	2500	3620	3820	11930	16980	auf Anfrage	
45160*	2500	3890	4090	6700	17700	auf Anfrage	

Anschluss

Art. Nr.			Preis € ohne MwSt	Preis € inkl. MwSt
40110	PVC/PE-HD-Rohre	DN 110	79,80	94,96
40160	PVC/PE-HD-Rohre	DN 160	88,60	105,43

* nur auf Bestellung

Technische Änderungen vorbehalten



Absetzschacht

Sickerschacht

Sickerschächte nach Münchner Stadtentwässerung

gemäß Regelplan MSE 5-12469-RZ-F, analog DWA-A 178

Sickerschacht für Straßenentwässerung aus Betonfertigteilen nach EN 1917, DIN 4034-1 / Typ 2, Klasse D 400

bestehend aus:

- Schachtröhre (SRO-M) monolithisch gefertigt, schalungserhärtet
- Übergangsplatte (UEP-M) mit Übergang DN 1000
- Schachthals (SH-M) DN 1000 x 625 / 350 mm mit optimierten Einstieg
- Auflagering (AR-V) DN 625 x 100 mm
- Lastübertragungssringe TSB
- Prallplatte 2 x 2 Stück 350 x 350 x 100 mm

Art. Nr.	lichte Weite mm	Gesamt-tiefe mm	schwerstes Teil kg	Gesamt-gewicht kg	Preis € ohne MwSt	Preis € inkl. MwSt
45139*	2000	3060	5470	8310	auf Anfrage	
45140*	2000	3560	6700	9536	auf Anfrage	
45141*	2000	4080	5260	11750	auf Anfrage	
45151*	2500	3610	8260	13050	auf Anfrage	
45152*	2500	4130	5260	14560	auf Anfrage	
45153*	2500	4630	6000	16050	auf Anfrage	

Anschluss

Art. Nr.			Preis € ohne MwSt	Preis € inkl. MwSt
40110	PVC/PE-HD-Rohre	DN 110	79,80	94,96
40160	PVC/PE-HD-Rohre	DN 160	88,60	105,43

Einstiegsleiter, nach Regelplan Stadtwerke München

mit Flanschkonsolen verstellbar, Klemmschelle für Flansche höhenverstellbar, Befestigungsmaterial Sprossenbreite 300 mm, Holmquerschnitt 50/20x2 mm, Sprossen U-Profil gelocht 35/35 mm

Art. Nr.	Bezeichnung	Höhe mm	Preis € ohne MwSt	Preis € inkl. MwSt
53820*	Edelstahl V4A	2035 cm	auf Anfrage	

weitere Höhen auf Anfrage

* nur auf Bestellung

Technische Änderungen vorbehalten





Sedimentationsschacht

Das verschmutzte Regenwasser wird durch das Leitblech am Zulauf in eine kreisförmige Strömung geleitet und in seiner Fließgeschwindigkeit abgebremst. Dadurch lagern sich die feinen Schmutzteilchen am Behälterboden ab (Sedimentation). Die Funktion des nachfolgenden Sickerschachtes bleibt somit auf Jahre erhalten. Auch Öl und Benzin wird im Havariefall vom Zentralrohr zurückgehalten.

Je nach Bedarf und Schmutzzufuhr ist der Schlamm von einem Fachbetrieb zu entsorgen.

Sedimentationsschacht in Ringbauweise

DIN 4034-2

bestehend aus:

- Bodenring 1030 mm bzw. 1100 mm hoch
- Schachtring 1000 mm hoch mit Zu- und Ablaufbohrung und Bohrdichtung
- Schachthals 600 mm bzw. 700 mm hoch
- Zentralrohr mit Ablaufstutzen und Haltekonstruktion mit Befestigungsmaterial in Edelstahl
- Leitblech aus Edelstahl beim Zulauf

Einstufung nach DWA-M 153, Typ D25

Art. Nr.	lichte Weite mm	Zentralrohr-Ø mm	max. Oberflächenbeschickung (m³/m²xh)	zulässiger Zufluss in L/s	Durchgangswert D bei Bemessungsregenspende r(15,1) nach DWD	Zu- u. Ablauf DN	Einlauf-tiefe mm	Tiefe ges. mm	Gesamtgewicht kg	schwerstes Einzelteil kg	Preis € ohne MwSt	Preis € inkl. MwSt
11004*	1000	400	18	4	0,35	160	940*	2650*	2195	580	1.636,80	1.947,79
11204*	1200	400	18	6	0,35	160	940*	2650*	2660	1190	1.860,90	2.214,47
11504*	1500	560	18	9	0,35	160	940*	2720*	3466	1650	2.250,50	2.678,10
12004*	2000	700	18	15	0,35	200	1100*	2720*	5278	2720	2.956,70	3.518,47
12504*	2500	800	18	24	0,35	250	1235*	2790*	8168	3910	4.545,00	5.408,55

weitere Größen auf Anfrage

* zuzüglich Abdeckung siehe Seite 46

Einlauf-tiefe und Gesamttiefe sind mit jeweils 1cm Mörtelfuge gerechnet.



Sedimentationsschacht in monolithischer Rundbauweise

DIN 4034-2

bestehend aus:

- monolithisch gefertigtem Betonbehälter mit 100 mm Wandstärke
- Schachthals DN 2000 mit zentrischen Einstieg DN 625
- Schachthals DN 2500 schalungserhärtet mit versetzten Einstieg DN 625
- mit 3 eingebauten Gewindeankern Rd 20 im Schachthals DN 2500 und 3 eingebauten Gewindeankern Rd 24 im Behälter
- fertig montiertes Zentralrohr mit Ablaufstutzen und Haltekonstruktion in Edelstahl
- fertig montiertes Leitblech in Edelstahl
- Göbeldeckel 50 kN

Einstufung nach DWA-M 153, Typ D25

Art. Nr.	lichte Weite mm	Zentralrohr-Ø mm	max. Oberflächenbeschickung (m³/m²xh)	zulässiger Zufluss in L/s	Durchgangswert D bei Bemessungsregenspende r(15,1) nach DWD	Schlammfangraum Liter	Zu- u. Ablauf DN	Einlauf-tiefe mm	Ablauf-tiefe mm	schwerstes Teil kg	Gesamtgewicht kg	Preis € ohne MwSt	Preis € inkl. MwSt
43236*	2000	700	18	15	0,35	1820	200	1200	1300	4380	5485	3.629,00	4.318,51
43258*	2000	700	18	15	0,35	3390	200	1200	1300	5170	6275	3.762,00	4.476,78
43136*	2500	800	18	24	0,35	3136	250	1240	1340	5750	7735	4.706,00	5.600,14
43558*	2500	800	18	24	0,35	5586	250	1240	1340	6750	8735	5.178,00	6.161,82

* nur auf Bestellung

Sedimentationsschacht in monolithischer Rundbauweise

nach EN 1917, DIN 4034-1/Typ 2

Das verschmutzte Regenwasser wird durch das Leitblech am Zulauf in eine kreisförmige Strömung geleitet und in seiner Fließgeschwindigkeit abgebremst. Dadurch lagern sich die feinen Schmutzteilchen am Behälterboden ab (Sedimentation). Die Funktion des nachfolgenden Sickerschachtes bleibt somit auf Jahre erhalten. Auch Öl und Benzin wird im Havariefall vom Zentralrohr zurückgehalten.

Je nach Bedarf und Schmutzzufuhr ist der Schlamm von einem Fachbetrieb zu entsorgen.

bestehend aus:

- monolithisch gefertigtem Betonbehälter mit 150 mm Wandstärke
- Zentralrohr mit Ablaufstutzen, Haltekonstruktion in Edelstahl und PVC- Anschlussrohr eingebaut
- Kombi-Gleitringdichtung SDVseal
- Konus bei DN 1000 System Bernrieder IDLA (siehe Seite 16)
ab DN 1500 Abdeckplatte mit Aussparung 625 mm
- Leitblech aus Edelstahl bei Zulauf eingebaut
- eingebauter Zu- und Ablauf
- eingebaute Kugelkopfancker 1,5-2,5 to bei DN 1000 und DN 1200, Gewindeanker RD 30 bzw. RD 36 bei DN 1500, DN 2000 u. DN 2500

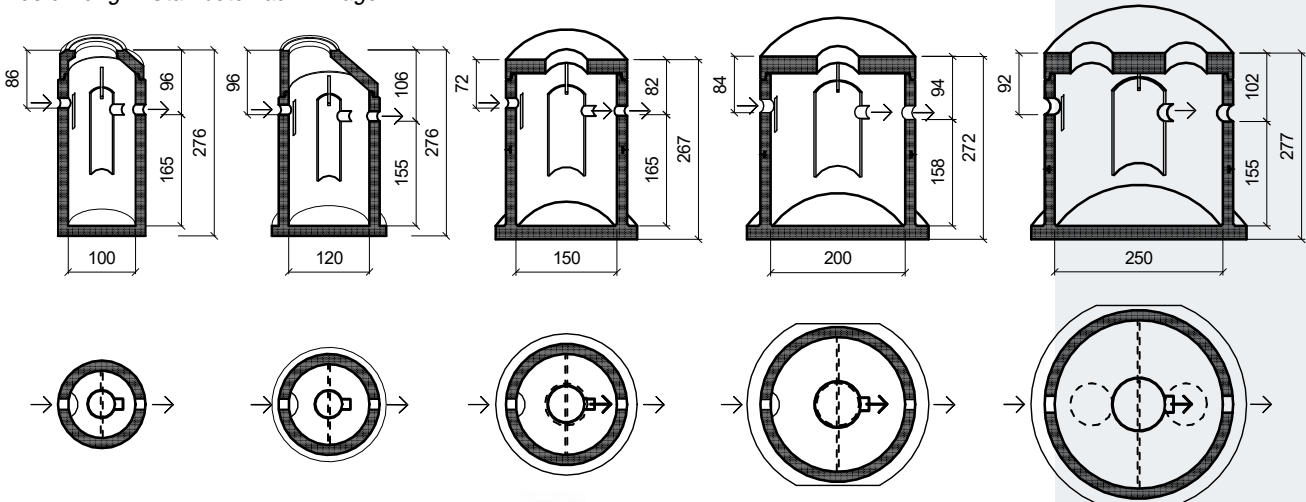
Einstufung nach DWA-M 153, Typ D25

Art. Nr.	lichte Weite mm	Zentralrohr-Ø mm	max. Oberflächenbeschickung (m³/m²xh)	zulässiger Zufluss in L/s	Durchgangswert D bei Bemessungsregenspende r(15,1) nach DWD	Zu- u. Ablauf DN	Einlauf-tiefe mm	Tiefe ges. mm	Gesamtgewicht kg	schwerstes Einzelteil kg	Preis € ohne MwSt	Preis € inkl. MwSt
41039*	1000	400	18	4	0,35	160	860 ^x	2760 ^x	3918	3518	2.690,95	3.202,23
41240*	1200	400	18	6	0,35	160	960 ^x	2760 ^x	4670	3820	2.974,55	3.539,71
41587*	1500	560	18	9	0,35	160	717 ^x	2667 ^x	7280	6110	3.865,00	4.599,35
42015*	2000	700	18	15	0,35	200	837 ^x	2717 ^x	10860	8360	5.121,75	6.094,88
42524*	2500	800	18	24	0,35	250	917 ^x	2767 ^x	15610	11040	6.742,80	8.023,93

^x zuzüglich Abdeckung siehe Seite 46

* nur auf Bestellung

Ausführung in Stahlbeton auf Anfrage



Hydrodynamischer Abscheider in monolithischer Rundbauweise

nach EN 1917, DIN 4034-1 / Typ 2

Zulassung durch PIA-Institut Aachen

Das verschmutzte Regenwasser von unterschiedlichen Flächen wird in die SediFlow-Einheit im Betonbehälter eingeleitet. Schwimmergesteuert öffnen sich die Zuläufe in den Behandlungsraum, bis die für die Baustelle errechnete Regenmenge erreicht ist. Die Zuflüsse, welche die Regenmenge überschreiten, werden durch den ebenfalls schwimmergesteuerten integrierten Bypass abgeleitet. Das Bauwerk vereinigt dann das gereinigte Wasser aus dem Behandlungsraum und den abgeleiteten Bypass-Volumenstrom. Die am Ablaufbauwerk angebrachte Leichtstoffsperre sorgt weiterhin für einen Rückhalt von Leichtflüssigkeiten.

Ein Trennbauwerk ist hier nicht mehr erforderlich.

Je nach Bedarf und Schmutzzufuhr ist der Schlamm von einem Fachbetrieb zu entsorgen.

bestehend aus:

- monolithisch gefertigtem Betonbehälter mit 150 mm Wandstärke
- SediFlow-Einheit ist fertig eingebaut im Behälter
- Kombi-Gleitringdichtung SDVseal
- Abdeckplatte mit Aussparung 625 mm
- Abdeckung KL. D 400 KN, ohne Belüftung
- Auflagering (AR-V) DN 625 x 60 mm
- eingebauter Zu- und Ablauf (PVC, KG 2000, PP-SN 10 - 16)
- eingebaute Kugelkopfanke 1,5 - 2,5 to bei DN 1000 und DN 1200, Gewindeanker RD 30 bzw RD 36 bei DN 1500, DN 2000 und DN 2500

Einstufung nach DWA-M 153, Typ D 25, Durchgangswert 0,35

Art. Nr.	lichte Weiter mm	Anschließbare Fläche qm DWA M 153 Typ 25 0,35	Zu- und Ablauf bis DN	Zu- und Ablauftiefe mm	Tiefe ges. mm	schwerstes Teil kg	Gesamtgewicht kg	Preis € ohne MwSt	Preis € inkl. MwSt
410393*	1000	2.500	400	1300	2840	3400	4105	auf Anfrage	
412403*	1200	3.300	500	1350	2840	4243	5228	auf Anfrage	
415873*	1500	5.000	500	1400	2890	5880	7285	auf Anfrage	
420153*	2000	10.000	600	1450	2940	8738	11213	auf Anfrage	
425243*	2500	15.000	600	1500	2990	10596	15401	auf Anfrage	

Einstufung nach DWA-M 153, Typ D 24, Durchgangswert 0,5

Art. Nr.	lichte Weiter mm	Anschließbare Fläche qm DWA M 153 Typ 24 0,50	Zu- und Ablauf bis DN	Zu- und Ablauftiefe mm	Tiefe ges. mm	schwerstes Teil kg	Gesamtgewicht kg	Preis € ohne MwSt	Preis € inkl. MwSt
410395*	1000	3.000	400	1300	2840	3400	4105	auf Anfrage	
412405*	1200	4.500	500	1350	2840	4243	5228	auf Anfrage	
415875*	1500	6.000	500	1400	2890	5880	7285	auf Anfrage	
420155*	2000	12.000	600	1450	2940	8738	11213	auf Anfrage	
425245*	2500	17.500	600	1500	2990	10596	15401	auf Anfrage	

* nur auf Bestellung

Technische Änderungen vorbehalten

Hydrodynamischer Abscheider in monolithischer Rundbauweise

nach EN 1917, DIN 4034-1 / Typ 2

Zulassung durch PIA-Institut Aachen

Das verschmutzte Regenwasser von unterschiedlichen Flächen wird in die SediFlow-Einheit im Betonbehälter eingeleitet.

Schwimmgesteuert öffnen sich die Zuläufe in den Behandlungsraum, bis die für die Baustelle errechnete Regenmenge erreicht ist. Die Zuflüsse, welche die Regenmenge überschreiten, werden durch den ebenfalls schwimmgesteuerten integrierten Bypass abgeleitet. Das Bauwerk vereinigt dann das gereinigte Wasser aus dem Behandlungsraum und den abgeleiteten Bypass-Volumenstrom. Die am Ablaufbauwerk angebrachte Leichtstoffsperrung sorgt weiterhin für einen Rückhalt von Leichtflüssigkeiten.

Ein Trennbauwerk ist hier nicht mehr erforderlich.

Je nach Bedarf und Schmutzzufuhr ist der Schlamm von einem Fachbetrieb zu entsorgen.

bestehend aus:

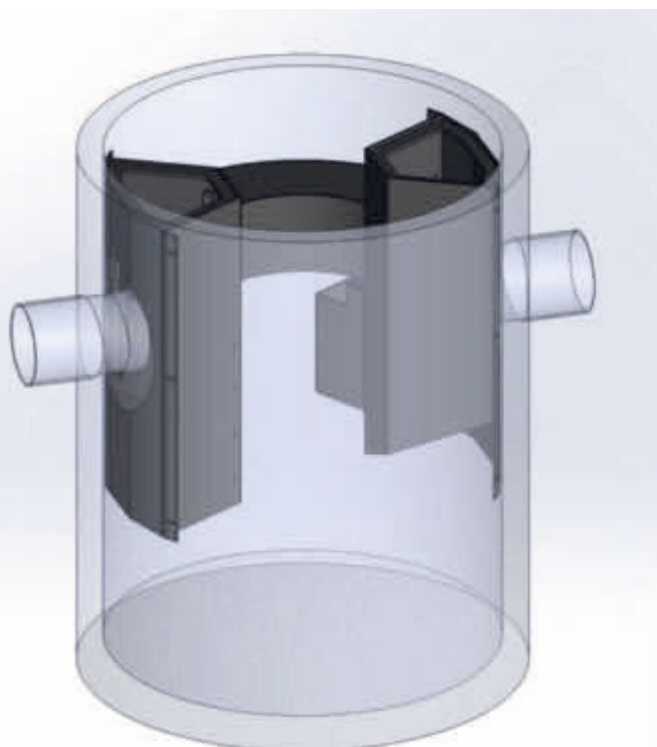
- monolithisch gefertigtem Betonbehälter mit 150 mm Wandstärke
- SediFlow-Einheit ist fertig eingebaut im Behälter
- Kombi-Gleitringdichtung SDVseal
- Abdeckplatte mit Aussparung 625 mm
- Abdeckung KL. D 400 KN, ohne Belüftung
- Auflagering (AR-V) DN 625 x 60 mm
- eingebauter Zu- und Ablauf (PVC, KG 2000, PP-SN 10 - 16)
- eingebaute Kugelkopfancker 1,5 - 2,5 to bei DN 1000 und DN 1200, Gewindeanker RD 30 bzw RD 36 bei DN 1500, DN 2000 und DN 2500

Einstufung nach DWA-A 102, AFS fein für Flächen Kat. II

Art. Nr.	lichte Weiter mm	Anschließbare Fläche qm DWA A 102 Kat. II	Zu- und Ablauf bis DN	Zu- und Ablauftiefe mm	Tiefe ges. mm	schwerstes Teil kg	Gesamtgewicht kg	Preis € ohne MwSt	Preis € inkl. MwSt
410391*	1000	2.500	400	1300	2840	3400	4105	auf Anfrage	
412401*	1200	3.300	500	1350	2840	4243	5228	auf Anfrage	
415871*	1500	5.000	500	1400	2890	5880	7285	auf Anfrage	
420151*	2000	10.000	600	1450	2940	8738	11213	auf Anfrage	
425241*	2500	15.000	600	1500	2990	10596	15401	auf Anfrage	

* nur auf Bestellung

Technische Änderungen vorbehalten



Lamellenschräglklärer in monolithischer Rundbauweise

nach EN 1917, DIN 4034-1 / Typ 2

Der Lamellenklärer basiert auf dem Prinzip der Sedimentation: Durch die sehr kompakte Bauweise des Lamellenschräglklärers können kleinere Bauwerke umgesetzt werden. Der geringere Wartungsaufwand wegen der einfachen Technik erhöht die Wirtschaftlichkeit.

Die modulare Bauweise ermöglicht es mit diesem Konzept alle denkbaren Durchflüsse abzubilden. Durch den integrierten Bypass kann man sich in den meisten Fällen ein zweites Bauwerk sparen. Je nach Bedarf und Schmutzzufuhr ist der Schlamm von einem Fachbetrieb zu entsorgen.



bestehend aus:

- monolithisch gefertigter Betonbehälter mit 150 mm Wandstärke
- entsprechendes Lamellenpaket fertig eingebaut
- Kombi-Gleitringdichtung SDVseal
- Abdeckplatte mit Aussparung 625 mm
- Abdeckung KL. B 125 KN, ohne Belüftung
- Auflagering (AR-V) DN 625 x 60 mm
- eingebauter Zu- und Ablauf (PVC, KG 2000, PP-SN 10 - 16)
- Ablauf mit Gelenkstück und Zulaufgarnitur
- Gewindeanker RD 30 bei DN 2000 bzw. RD 36 bei DN 2500

Bemessungsgrundlagen und Hinweise nach der DWA-M-153

Art. Nr.	lichte Weite mm	Oberflächen- beschickung m / h	Zu- und Ablauf DN	Volumen- strom gesamt l / s	Zulauf- tiefe mm	Ablauf- tiefe mm	Tiefe ges. mm	schwerstes Teil kg	Gesamt- gewicht kg	Preis € ohne MwSt	Preis € inkl. MwSt
420156*	2000	18	200	21,2	870	890	2910	8110	10756	auf Anfrage	
425246*	2500	18	250	42,4	1000	1020	3210	11320	15866	auf Anfrage	
425248*	2500	18	300	35,4	1060	1080	3210	11400	15946	auf Anfrage	
420157*	2000	10	200	11,8	870	890	2910	8110	10756	auf Anfrage	
425247*	2500	10	250	23,6	1000	1020	3210	11320	15866	auf Anfrage	
425249*	2500	10	300	35,4	1060	1080	3210	12035	15946	auf Anfrage	

Bemessungsgrundlagen und Hinweise nach der DWA-A-102

Art. Nr.	lichte Weite mm	Oberflächen- beschickung m / h	Bemessungs- zufluss Qmax l / s	Zu- und Ablauf DN	Behandlungs- durchfluss gesamt l / s	Zu- und Ablauftiefe mm	Tiefe ges. mm	schwerstes Teil kg	Gesamt- gewicht kg	Preis € ohne MwSt	Preis € inkl. MwSt
420158*	2000	4	33,33	200	5,00	870 / 890	2910	8110	10756	auf Anfrage	
425250*	2500	4	66,66	250	10,00	1000 / 1020	3210	11962	15866	auf Anfrage	
425251*	2500	4	120,00	300	15,00	1060 / 1080	3210	12035	15943	auf Anfrage	

* nur auf Bestellung

Technische Änderungen vorbehalten

Lamellenschrägklärer als Rechteckbehälter

Der Lamellenklärer basiert auf dem Prinzip der Sedimentation: Durch die sehr kompakte Bauweise des Lamellenschrägklärers können kleinere Bauwerke umgesetzt werden. Der geringere Wartungsaufwand wegen der einfachen Technik erhöht die Wirtschaftlichkeit.

Die modulare Bauweise ermöglicht es mit diesem Konzept alle denkbaren Durchflüsse abzubilden. Durch den integrierten Bypass kann man sich in den meisten Fällen ein zweites Bauwerk sparen. Je nach Bedarf und Schmutzzufuhr ist der Schlamm von einem Fachbetrieb zu entsorgen.

bestehend aus:

- Rechteckbehälter mit Wandstärke 200 mm
- entsprechendes Lamellenpaket fertig eingebaut
- Butylkautschukband 30 x 30 mm und PVC Distanzplatten 70 x 70 x 10 mm
- Abdeckplatte mit Aussparung 800 mm
- Abdeckung KL. B 125 KN, ohne Belüftung
- Auflagering (AR-V) DN 625 x 60 mm
- eingebauter Zu- und Ablauf (PVC, KG 2000, PP-SN 10 - 16)
- Ablauf mit Gelenkstück und Zulaufgarnitur
- Gewindeanker RD 36 bzw. RD 52



Bemessungsgrundlagen und Hinweise nach der DWA-M-153

Art. Nr.	lichte Weite cm	Oberflächen- beschickung m/h	Zu- und Ablauf bis DN	Volumen- strom gesamt l/s	Zu- und Ablauftiefe mm	Tiefe ges. mm	schwerstes Teil kg	Gesamt- gewicht kg	Preis € ohne MwSt	Preis € inkl. MwSt
240201*	400 x 200	18	400	165	960 / 980	3110	21570	27794	auf Anfrage	
240202*	400 x 200	18	400	220	960 / 980	3110	21570	27794	auf Anfrage	
240251*	400 x 250	18	400	275	1070 / 1090	3170	24030	33414	auf Anfrage	
240252*	400 x 250	18	400	330	1070 / 1090	3170	24160	33544	auf Anfrage	
656726*	527 x 285	18	500	412	1170 / 1190	3120	28130	40064	auf Anfrage	
240203*	400 x 200	10	400	96	960 / 980	3110	21570	27794	auf Anfrage	
240204*	400 x 200	10	400	124	960 / 980	3110	21620	27844	auf Anfrage	
240253*	400 x 250	10	400	155	1070 / 1090	3170	24030	33414	auf Anfrage	
240254*	400 x 250	10	400	186	1070 / 1090	3170	24160	33544	auf Anfrage	
656727*	527 x 285	10	500	217	1170 / 1190	3120	28130	40064	auf Anfrage	

Bemessungsgrundlagen und Hinweise nach der DWA-A-102

Art. Nr.	lichte Weite cm	Oberflächen- beschickung m/h	Bemessungs- zufluss Qmax l/s	Zu- und Ablauf DN	Behandlungs- durchfluss gesamt l/s	Zu- und Ablauftiefe mm	Tiefe ges. mm	schwerstes Teil kg	Gesamt- gewicht kg	Preis € ohne MwSt	Preis € inkl. MwSt
240205*	400 x 200	4	220,00	400	36,00	960 / 980	3110	21570	27794	auf Anfrage	
240206*	400 x 200	4	300,00	400	48,00	960 / 980	3110	22620	28844	auf Anfrage	
240255*	400 x 250	4	360,00	400	60,00	1070 / 1090	3170	24030	33414	auf Anfrage	
240256*	400 x 250	4	450,00	400	75,00	1070 / 1090	3170	24160	33544	auf Anfrage	
656728*	527 x 285	4	540,00	500	90,00	1170 / 1190	3120	28130	40064	auf Anfrage	

* nur auf Bestellung

Technische Änderungen vorbehalten

Regenwasseranlage mit Filtersäule

Für Niederschlagswasser von Dachflächen von 3500 m² bis 6900 m² und einer Durchflussmenge von 94,5 bis 187,0 l/sek.

Abhängig von den angeschlossenen Flächen und der Durchflussmenge kommen unterschiedliche Spaltsiebfilter aus Edelstahl zum Einsatz.



Regenwasseranlage mit Filtersäule

nach EN 1917, DIN 4034-1 / Typ 2

bestehend aus:

- monolithisch gefertigtem Betonbehälter mit 150 mm Wandstärke, schalungserhärtet
- Kombi-Gleitringdichtung SDVseal
- Abdeckplatte KL. D mit mittigem Einstieg DN 625
- fertig montierte Zu- und Ablaufgarnitur
- fertig montierter Filterturm aus PE mit Spaltsiebfilter in Edelstahl, Filter 0,6 mm MW
- Auflagering (AR-V) DN 625 x 60 mm
- Abdeckung Kl. D 400 kN

Einstufung nach DIN 1989-2 Typ A

Art. Nr.	Dachfläche m ²	Durchflussmenge Liter/sec.	lichte Weite mm	Zu- Ablauf DN	Schlamm- volumen m ³	Einlauf- tiefe mm	Ablauf- tiefe mm	schwerstes Einzelteil kg	Gesamt- gewicht kg	Preis € ohne MwSt	Preis € inkl. MwSt
42030*	3500	94,5	2000	300	2,34	1060	1160	8640	11300	auf Anfrage	
42040*	4200	114	2000	300	2,34	1060	1160	8640	11300	auf Anfrage	
42575*	5800	156	2500	400	3,75	1190	1290	11180	15980	auf Anfrage	
42510*	6900	187	2500	400	3,75	1190	1290	11180	15980	auf Anfrage	



Regenwasseranlage mit Filtersäule

nach DIN 4034-2

bestehend aus:

- monolithisch gefertigtem Betonbehälter mit 100 mm Wandstärke, schalungserhärtet
- Abdeckplatte KL. D mit mittigem Einstieg DN 625
- fertig montierte Zu- und Ablaufgarnitur
- fertig montierter Filterturm aus PE mit Spaltsiebfilter in Edelstahl, Filter 0,6 mm MW
- Auflagering (AR) DN 625 x 60 mm
- Abdeckung Kl. D 400 kN

Einstufung nach DIN 1989-2 Typ A

Art. Nr.	Dachfläche m ²	Durchflussmenge Liter/sec.	lichte Weite mm	Zu- Ablauf DN	Schlamm- volumen m ³	Einlauf- tiefe mm	Ablauf- tiefe mm	schwerstes Einzelteil kg	Gesamt- gewicht kg	Preis € ohne MwSt	Preis € inkl. MwSt
40210*	3500	94,5	2000	300	2,34	1020	1120	4770	6690	auf Anfrage	
40240*	4200	114	2000	300	2,34	1020	1120	4770	6690	auf Anfrage	
40252*	4600	125	2500	400	3,75	1130	1230	6700	10440	auf Anfrage	
40265*	5800	156	2500	400	3,75	1130	1230	6700	10440	auf Anfrage	
40277*	6900	187	2500	400	3,75	1130	1230	6700	10440	auf Anfrage	

* nur auf Bestellung

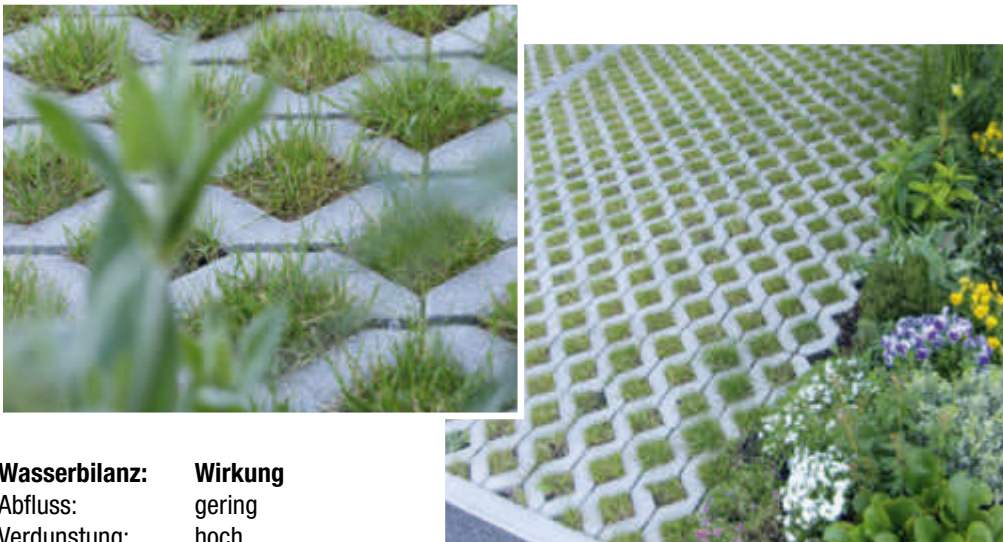
Technische Änderungen vorbehalten

Öko-Pflaster

Für das anfallende Niederschlagswasser auf Ihrem Grundstück sollte grundsätzlich eine oberflächige Versickerung bevorzugt werden, diese begünstigt auch eine Verdunstung. Daher sollte eine Versiegelung von Grundstücksflächen vermieden werden. Mit unseren wasserdurchlässigen Pflastersorten können Sie Ihre Flächen im Garten und rund ums Haus befestigen, ohne diese zu versiegeln.

Rasengitterstein

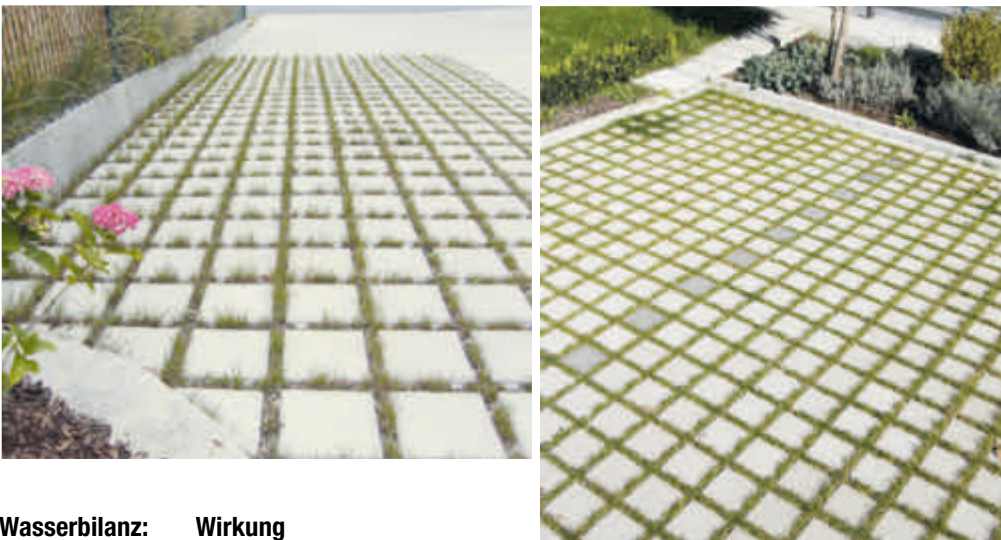
10 cm stark, Kanten mit Fase, mit Abstandhilfen
Format 60 x 40 cm



Wasserbilanz:	Wirkung
Abfluss:	gering
Verdunstung:	hoch
Versickerung:	mittel
Reinigung:	gut

Begrünungsstein mit 3 cm-Fuge

8 cm stark, Kanten mit Fase, mit Abstandhilfen
Format 20 x 20 cm



Wasserbilanz:	Wirkung
Abfluss:	gering
Verdunstung:	hoch
Versickerung:	mittel
Reinigung:	gut

Preise und weitere Informationen finden Sie auf den Seiten 102-106

Öko-Pflaster

Rasenfugenstein mit 3 cm-Fuge

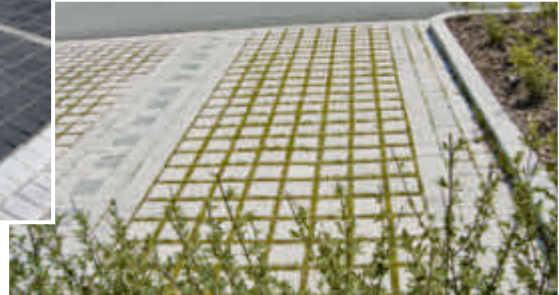
10 cm stark, Kanten mit Fase, mit Abstandhilfen
Format 19 x 19 cm



Wasserbilanz:	Wirkung
Abfluss:	gering
Verdunstung:	hoch
Versickerung:	mittel bis hoch
Reinigung:	gut

Rasenfugenstein mit 1,5 cm-Fuge

10 cm stark, Kanten mit Fase, mit Abstandhilfen
Format 20 x 20 cm



Pro-Natura-Pflaster

8 cm stark, Kanten mit Mikrofase und Verschiebeschutz mit 5 mm Drainfuge für versickerungsfähige Verkehrsflächen.

Format 20 x 20 cm und 20 x 30 cm



Wasserbilanz:	Wirkung
Abfluss:	gering
Verdunstung:	gering
Versickerung:	hoch
Reinigung:	gut

Turin-DRAIN

10 cm stark, Kanten mit Fase und Verschiebeschutz mit 8 mm Drainfuge. Entwickelt für Flächen mit hohen horizontalen und vertikalen Verkehrsbelastungen.

Format 20 x 20 cm und 20 x 30 cm



Wasserbilanz:	Wirkung
Abfluss:	gering
Verdunstung:	hoch
Versickerung:	hoch
Reinigung:	gut

Schachtmaterial
DIN 4034 Teil 1

Pumpenschächte, Stahlbetonschächte,
Jauche- und Güllebehälter, Dreikammer-
Ausfaulgruben, Pelletsbehälter

Schachtmaterial
DIN 4034 Teil 2

Abdeckungen,
Schachtzubehör

Nachhaltige Energien / Bauteile

Regenwasserbewirtschaftung

Rohre, Entwässerung, Wasserbau,
Wasserzählerschächte

Pflaster, Gartenplatten,
Einfassungen, Bordsteine

Garten- und Landschaftsbau

Mönchbauwerke, Löschwasser-
behälter, Sonderbauteile

Raummodule

Schüttgut-Trennwände/
Stellwände, Brücken

Kabelbau, Schächte
viereckig mit Zubehör

Fertigbeton

Garagen

Transport, Ladungssicherung

Geschäftsbedingungen,
technische Hinweise,
Stichwortverzeichnis



Stahlbetonrohre kreisrund – Form K-GM, integrierte Dichtung oder Betonrohre kreisrund – Form KW-M, integrierte Dichtung

nach EN 1916 / DIN V 1201

Preis auf Anfrage



Betonrohre

 KF-F, kreisförmig mit Falz, Nut und Fuß
 Baulänge 1000 mm, nach DIN 4032

Art. Nr.	lichte Weite mm	Wandstärke ca. mm	Paketierung Stück	Gewicht kg	Preis € pro Stück ohne MwSt	Preis € pro Stück inkl. MwSt
10015	150	30	25	40	14,90	17,73
10020	200	30	20	60	18,90	22,49
10030	300	40	9	120	29,90	35,58
10040	400	50		180	41,15	48,97
10050	500	50		240	64,20	76,40
10060	600	60		360	86,30	102,70
10080	800	80		640	151,25	179,99



Gelochte Betonrohre, Sickerrohre

 KF-F, kreisförmig mit Falz, Nut und Fuß
 Baulänge 1000 mm, nach DIN 4032

Art. Nr.	lichte Weite mm	Wandstärke ca. mm	Paketierung Stück	Gewicht kg	Preis € pro Stück ohne MwSt	Preis € pro Stück inkl. MwSt
10016	150	30	25	40	16,35	19,46
10021	200	30	20	60	20,50	24,40
10031	300	40	9	120	34,05	40,52



Schwerlastrohre, Betonrohre wandverstärkt

 KFW-F, kreisförmig mit Falz, Nut und Fuß
 Baulänge 1000 mm, nach DIN 4032

Art. Nr.	lichte Weite mm	Wandstärke ca. mm	Paketierung Stück	Gewicht kg	Preis € pro Stück ohne MwSt	Preis € pro Stück inkl. MwSt
10032	300	50	9	180	48,80	58,07
10042	400	60		300	70,25	83,60
10052	500	60		420	95,65	113,82
10062	600	70		560	132,60	157,79

weitere Größen auf Bestellung


Betonrohr - Böschungsköpfe

 kreisförmig mit Fuß, Neigung 1:1 – Form B
 Ein- oder Auslauf

Art. Nr.	lichte Weite mm	Sohllänge ca. mm	Gewicht kg	Preis € ohne MwSt	Preis € inkl. MwSt
10033*	300	420	40	63,80	75,92
10043*	400	600	80	81,80	97,34
10053*	500	940	200	161,10	191,71

weitere Größen auf Bestellung
** nur auf Bestellung*

Straßenablauf mit Beton-Guss-Aufsatz 50 x 50 cm

Art. Nr.	LW ø 45 cm	Bauhöhe cm	Gewicht kg	Preis € ohne MwSt	Preis € inkl. MwSt
14541	Bodenteil mit PVC-Muffe DN 160	33	70	28,90	34,39
14519	Oberteil	20	35	17,65	21,00
14520	Zwischenteil	20	34	17,65	21,00
14506	Ausgleichsring	6	27	14,55	17,31
54501	Schlitzzeimer kurz, verzinkt	25		24,20	28,80
545041	Beton-Guss-Aufsatz, Pultform Kl. D 400	16	106	255,00	303,45
545051	Beton-Guss-Aufsatz, Rinnenform Kl. D 400	18,5	113	255,00	303,45

Straßenablauf mit Guss-Aufsatz 30 x 50 cm

Art. Nr.	LW ø 45 cm	Bauhöhe cm	Gewicht kg	Preis € ohne MwSt	Preis € inkl. MwSt
14541	Bodenteil mit PVC-Muffe DN 160	33	70	28,90	34,39
14520	Zwischenteil	20	34	17,65	21,00
14630	Schaftkonus	30	55	22,55	26,83
14606	Ausgleichsring	6	9	13,00	15,47
54601	Schlitzzeimer kurz, verzinkt	33		28,50	33,92
546031	Guss-Aufsatz, Kl. D 400, Pultform	16	67	170,00	202,30

Hofsinkkasten

Art. Nr.	LW ø 30 cm	Bauhöhe cm	Gewicht kg	Preis € ohne MwSt	Preis € inkl. MwSt
13031	Bodenteil mit PVC-Muffe DN 110	26	36	25,90	30,82
13025	Oberteil mit Eimertragnocken	26	28	19,60	23,32
13019	Zwischenteil	18	20	22,10	26,30
13006	Ausgleichsring	6	19	14,50	17,26
53001	Schlitzzeimer kurz, aus Kunststoff	25		24,60	29,27
53002	Schlitzzeimer lang, verzinkt	42		25,80	30,70
53003	Guss-Aufsatz, rund, 50 kN Pr. L.	2,5	9	74,90	89,13
53006	Guss-Aufsatz, viereckig, 30x30 cm Pultform, KL. B 125	10	25	83,50	99,37

Hofablauf eckig

Einteiliger Hofablauf mit KG-Muffe DN 110, ohne Geruchsverschluss, mit Eimer Aufsatz 30 x 30 cm Pultform, Schlitzweite 18 mm

Art. Nr.	Klasse	Bauhöhe cm	Gewicht kg	Preis € ohne MwSt	Preis € inkl. MwSt
12033	B 125	40	53	212,30	252,64

Hofablauf rund

Hofablauf (Nachtopf) mit PVC-Auslauf DN 110, ohne Geruchsverschluss, mit Eimer Außendurchmesser 27 cm

Art. Nr.	Bauhöhe cm	Gewicht kg	Preis € ohne MwSt	Preis € inkl. MwSt	
12031	für PKW-Verkehr	29	29	97,20	115,67



Rinnenstein

Kanten ohne Fase, ohne Abstandshilfen

Pflasterstein aus Beton nach EN 1338 – Qualität D I K

Oberfläche: Standard (betonrau)

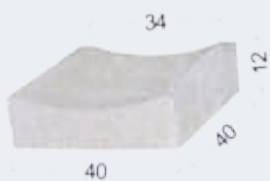


Art. Nr.	Länge x Breite cm	Stärke cm	Paketierung Stück	Gewicht kg	Preis € pro Stück ohne MwSt	Preis € pro Stück inkl. MwSt
21616	16 x 16	10	210	6	0,96	1,14

Muldensteine

Muldensteine aus Beton nach EN 1340 und DIN 483 – Qualität D I T

Oberfläche: Standard (betonrau)



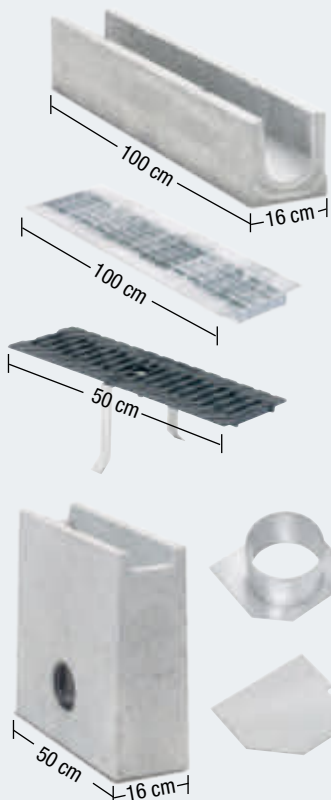
Art. Nr.	Breite cm	Höhe cm	Länge cm	Paketierung Stück	Gewicht kg	Preis € pro Stück ohne MwSt	Preis € pro Stück inkl. MwSt
22507	25	9	33	32	15	4,45	5,30
24012	40	12	40	16	38	6,20	7,38

Rinne aus Beton C40/50

„© Birco GmbH“

lichte Weite x Länge = 10 x 100 cm, mit Innengefälle Nr. 1 - 10 (5 mm pro m), oder ohne Innengefälle, Höhe ab 16,5 cm bis 21,5 cm

Art. Nr.	Bezeichnung	Gewicht pro Stück kg	Preis € pro Stück ohne MwSt	Preis € pro Stück inkl. MwSt
21021	Rinne, Länge 100 cm	37-45	42,05	50,04
51021	Klemmgitter-Rost, feuerverzinkt, MW 30/16 mm, Länge 100 cm, KL B 125	3,3	52,50	62,48
510211	Steg-Gussabdeckung, SW 85/10 mm, KL C 250 Länge 50 cm, Verschraubung und Befestigungsbügel (Der Befestigungsbügel muss vor dem Einbau angebracht werden!)	3,4	38,35	45,64
5102	Klemmgitter-Rost, feuerverzinkt, MW 30/16 mm, Länge 50 cm, KL B 125 für Sinkkasten		41,60	49,50
21022	Sinkkasten mit Schlammeimer, PP-Geruchsverschluss Länge 50 cm, Bauhöhe 49 cm, KL C 250	58	164,10	195,28
52218	Endscheibe mit Ablaufstutzen, verzinkter Stahl		32,75	38,97
522111	Endscheibe verzinkter Stahl		21,55	25,64



Wasserdurchlässe

Art. Nr.	lichte Weite/ lichte Höhe cm	Länge cm	Wand- stärke cm	Stärke der Abdeckung cm	belast- bar	Gewicht pro Stück kg	Preis € pro Stück ohne MwSt	Preis € pro Stück inkl. MwSt
24535	44/38	100	8			264	217,40	258,71
26006	Abdeckung	100		8	PKW	119	99,50	118,41
26007*	Abdeckung	100		12	KL B 125	180	145,40	173,03
26008*	Abdeckung	100		14	KL D 400	225	164,40	195,64
28020*	100/80	110	20			1650	761,60	906,30
21215*	Abdeckung	110		20	KL D 400	800	409,20	486,95

* nur auf Bestellung
weitere Größen auf Anfrage



Stauraumkanal

Stahlbetonrohr mit Rechteckprofil
Mindestfestigkeit von C 40/50, nach Belastungsklasse
Individuell, modular mit großem Fassungsvermögen

lichte Weite cm	lichte Höhe cm	Länge cm	Wandstärke cm	Gewicht kg
400	150	150/200/250	20	9100 - 15100
400	200	150/200/250	20	9800 - 16300
400	250	150/200/250	20	10600 - 17600

Preis auf Anfrage



Pumpensumpf

viereckig mit Boden, druckwasserdicht, **20 cm Wand- und Bodenstärke, nach WU-Richtlinie**
mit eingebautem Fugenblech, Anschlussbewehrung und PVC -Anschlußmuffe DN 110
Achismaß der Anschlussmuffe von O.K. Schacht 25 cm

Art. Nr.	lichte Weite cm	Ges- Höhe cm	Boden- stärke cm	Wandstärke cm	Gewicht kg	Preis € ohne MwSt	Preis € inkl. MwSt
280836	80 x 80	112	20	20	2600	1.286,90	1.531,41
210126	100 x 100	112	20	20	3300	1.490,10	1.773,22
21200*	200 x 200	125	20	20	7770	3.462,60	4.120,49

weitere Größen, Anschlussmöglichkeiten und Wärmedämmung auf Anfrage



Aufzugsschacht - Unterteil

viereckig mit Boden, druckwasserdicht nach WU-Richtlinie
Abmessung und Wandstärke variabel nach Ihren Angaben.
Erhältlich mit Fugenblech, Anschlussbewehrung, Ankerschienen, Muffen etc.

Preis auf Anfrage

* nur auf Bestellung



mit unserer erweiterten Systemschalung fertigen wir cm-genau Ihre Aufzugsschächte und Pumpensümpfe

Wasserzählerschächte aus Stahlbeton

Lichte Höhe 198 – 201 cm, Übergangsplatte mit 20 cm hohem Schachthals
 Boden mit Pumpensumpf und gelochter Edelstahlabdeckung
 Verzinkte Leiter und ausziehbare Einstieghilfe mit Befestigungsmaterial, ohne Abdeckung°
 Inkl. Fugendichtband aus Butylkautschuk zur Abdichtung und PVC-Distanzplatten 70/70/10 mm.
 (Pro lfm Fugendichtband müssen 3 Stück PVC-Distanzplatten eingelegt werden.)

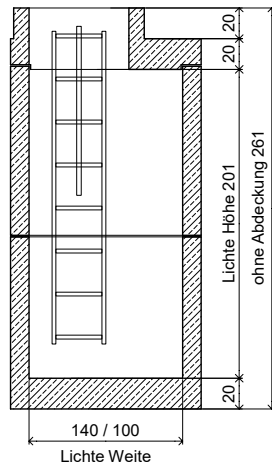


Art. Nr.	lichte Weite/ Lichte Höhe cm	geeignet für Anschluss- leitung	Schacht Höhe cm	Gesamt Gewicht kg	schwerstes Einzeltei/ kg	Preis € ohne MwSt	Preis € inkl. MwSt
21402	140x100/201	da 25	261	5200	2450	3.453,00	4.109,07
21502	150x125/201	da 32	261	6130	2900	3.826,00	4.552,94
22002	200x125/201	da 50/63	257	8100	3700	4.868,00	5.792,92
23903*	400x150/198	da 80/100/150	262	21300	16300	10.497,00	12.491,43

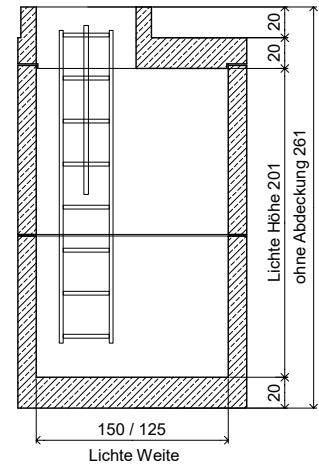
* nur auf Bestellung
 °Abdeckungen siehe Seite 85

Art. Nr.		Preis € ohne MwSt	Preis € inkl. MwSt
33102	Kernbohrung DN 100	91,50	108,89
	Pressdichtung DN 100 für Medienrohr 30-63 gegen drückendes Wasser	55,00	65,45
	Verpressung der 60 mm starken Gummipplatten durch beidseitige 4 mm starke Edelstahlbleche mit Schrauben		

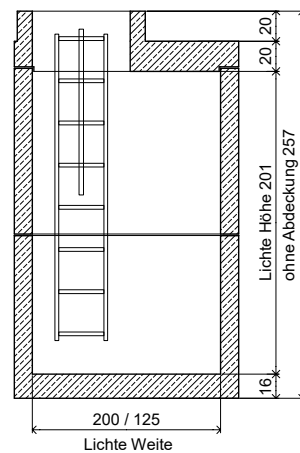
Anschlussleitung
da 25



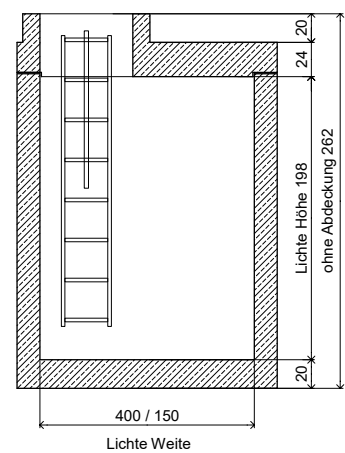
Anschlussleitung
da 32



Anschlussleitung
da 50/63



Anschlussleitung
da 80/100/150



Abdeckung lichte Weite 80 x 80 cm, KL D 400

Tränenblechdeckel mit Betonrahmen, LKW-befahrbar, jedoch nicht für fließenden Verkehr geeignet
 Deckel feuerverzinkt, mit 2 Stück Edelstahlgasdruckfedern und 2 Reiberverschlüssen,
Öffnungswinkel 90°, gas- und tagwasserdicht, inkl. 1 Stück Öffnungshaken mit 17er Nuss verzinkt

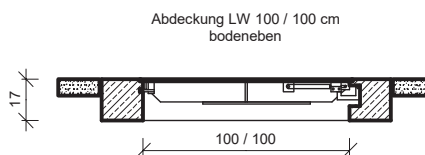
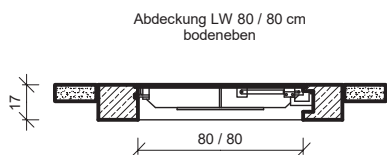
Art. Nr.	Außenmaß cm	Bezeichnung	Bauhöhe cm	Gewicht kg	Preis € ohne MwSt	Preis € inkl. MwSt
57273	118 x 118	bodenebener Deckel	17	400	2.765,00	3.290,35



Abdeckung lichte Weite 100 x 100 cm, KL D 400

Tränenblechabdeckung mit Betonrahmen, LKW-befahrbar, jedoch nicht für fließenden Verkehr geeignet.
 Deckel feuerverzinkt, mit 2 Stück Edelstahlgasdruckfedern und 2 Reiberverschlüssen,
Öffnungswinkel 90°, gas- und tagwasserdicht, inkl. 1 Stück Öffnungshaken mit 17er Nuss verzinkt

Art. Nr.	Außenmaß cm	Bezeichnung	Bauhöhe cm	Gewicht kg	Preis € ohne MwSt	Preis € inkl. MwSt
51001*	140 x 140	bodenebener Deckel	17	520	4.055,00	4.825,45



Höhenausgleiche

Art. Nr.	lichte Weite cm	Höhe cm	Wandstärke cm	Preis € ohne MwSt	Preis € inkl. MwSt
28081*	80 x 80	10-20	12	203,20	241,81

* nur auf Bestellung

BARI-PLATTE

Gestaltungspflaster

Bari-Platte – Der moderne Pflasterstein für zeitlose Eleganz



60 x 30 cm

8 cm stark

Kanten mit Mikrofase

verschiebesicher

PKW-befahrbar

Verleihen Sie Ihrer Einfahrt oder Terrasse einen modernen und zugleich zeitlosen Look mit unserer **Bari-Platte**. Der Pflasterstein in **silbergrau** oder **sand-meliert** fügt sich harmonisch in jede Umgebung ein und sorgt für ein stilvolles Gesamtbild. Genießen Sie die Kombination aus Design und Funktionalität und schaffen Sie sich einen Ort, der Beständigkeit und Schönheit ausstrahlt. Die perfekte Wahl für stilvolle Einfahrten und Terrassen.



Schachtmaterial
DIN 4034 Teil 1

Pumpenschächte, Stahlbetonschächte,
Jauche- und Güllebehälter, Dreikammer-
Ausfaulgruben, Pelletsbehälter

Schachtmaterial
DIN 4034 Teil 2

Abdeckungen,
Schachtzubehör

Nachhaltige Energien / Bauteile

Regenwasserbewirtschaftung

Rohre, Entwässerung,
Wasserbau,
Wasserzählerschächte

Pflaster, Gartenplatten, Einfassungen,
Bordsteine

Garten- und Landschaftsbau

Mönchbauwerke, Löschwasser-
behälter, Sonderbauteile

Raummodule

Schüttgut-Trennwände/
Stellwände, Brücken

Kabelbau, Schächte
viereckig mit Zubehör

Fertigbeton

Garagen

Transport, Ladungssicherung

Geschäftsbedingungen,
technische Hinweise,
Stichwortverzeichnis

Modena-Pflaster

8 cm stark, mit geschwungenem Rand, Kanten ohne Fase, mit Abstandsblöcken
Pflasterstein aus Beton nach EN 1338 – Qualität D I K

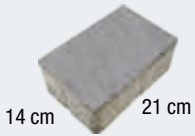
Oberfläche: Standard (betonrau), Gleit-/Rutschwiderstandsklasse R 13 (USRV-Wert ≥ 65)



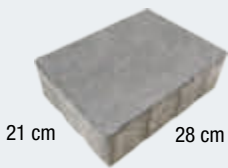
7 cm 14 cm



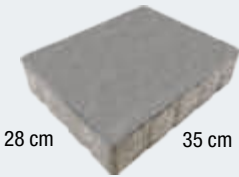
14 cm 14 cm



14 cm 21 cm



21 cm 28 cm



28 cm 35 cm



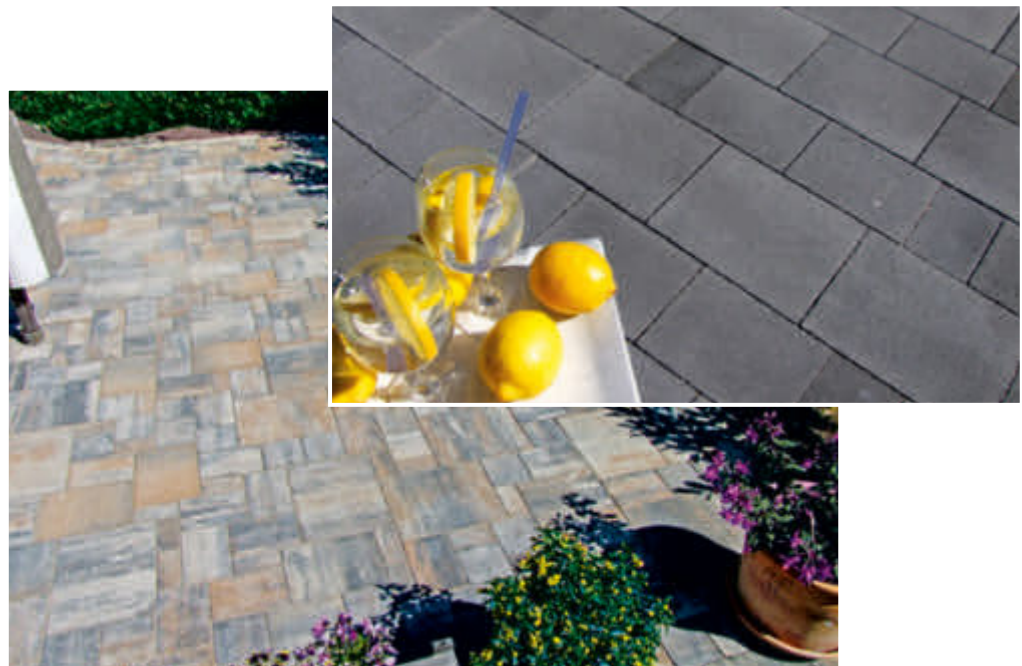
Art. Nr.	Farbe	Stärke cm	Abmes- sung cm	Stück/ m ²	Pake- tierung m ²	Gewicht kg/m ²	Preis € pro m ² ohne MwSt	Preis € pro m ² inkl. MwSt
507441*	anthrazit	8	7x14	102	4,41	180	26,15	31,12
514441*			14x14	51	7,528	180	26,15	31,12
521141			21x14	34	7,528	180	26,15	31,12
521481			21x28	17	7,528	180	26,15	31,12
528451			28x35	10,2	7,059	180	26,15	31,12
507442	grafit-sand- meliert	8	7x14	102	4,41	180	29,70	35,34
514442			14x14	51	7,528	180	29,70	35,34
521442			21x14	34	7,528	180	29,70	35,34
521482			21x28	17	7,528	180	29,70	35,34
528452			28x35	10,2	7,059	180	29,70	35,34

* nur auf Bestellung

Die Pflasterpreise gelten bei paketweiser Abnahme.

Bei einzelnen Steinen berechnen wir einen Kommissionierungszuschlag von 4,50 € + MwSt pro Position.

Zum Verfugen der Pflastersteine in anthrazit und grafit-sand-meliert empfehlen wir unseren Einkehrsand in anthrazit auf Seite 107



weitere Infos



Zu diesem Pflaster finden Sie eine Auswahl an Verlegemustern unter www.beton-berrieder.de/pflaster-garten-landschaftsbau/

Beachten Sie bitte unsere Produktinformationen und Verlegehinweis auf Seite 172-175.

Livorno-Pflaster

8 cm stark, Kanten mit Mikrofase, mit Abstandshilfen

Pflasterstein aus Beton nach EN 1338 – Qualität D I K

Oberfläche: Standard (betonrau), Gleit-/Rutschwiderstandsklasse R 13 (USRV-Wert ≥ 65)



Art. Nr.	Farbe	Stärke cm	Abmes- sung cm	Stück / Lage	Pake- tierung m ²	Gewicht kg/m ²	Preis € pro m ² ohne MwSt	Preis € pro m ² inkl. MwSt
53450	grau	8	30x16	5	5,76	180	20,55	24,45
			40x16	5				
			50x16	5				
53451	anthrazit	8	30x16	5	5,76	180	28,00	33,32
			40x16	5				
			50x16	5				
53452	anthrazit- grau-meliert	8	30x16	5	5,76	180	31,65	37,66
			40x16	5				
			50x16	5				

Zum Verfugen der Pflaster-
steine in anthrazit und anth-
razit-grau-meliert empfehlen
wir unseren Einkehrsand in
anthrazit auf Seite 107

Die Lagen sind im gemischten Verbund mit 3 aufeinander abgestimmten Formaten pakettiert.

Dieses Pflaster kann nur Paketweise abgenommen werden. Eine Bestellung von einzelnen Steinen oder Lagen ist nicht möglich.



weitere Infos



Zu diesem Pflaster finden Sie eine Auswahl an Verlegemustern unter
www.beton-berniieder.de/pflaster-garten-landschaftsbau/

Beachten Sie bitte unsere Produktinformationen und Verlegehinweis auf Seite 172-175.

Sicilia-Pflaster

8 cm stark, Kanten ohne Fase, mit Abstandshilfen
Pflasterstein aus Beton nach EN 1338
Oberfläche: betonrau

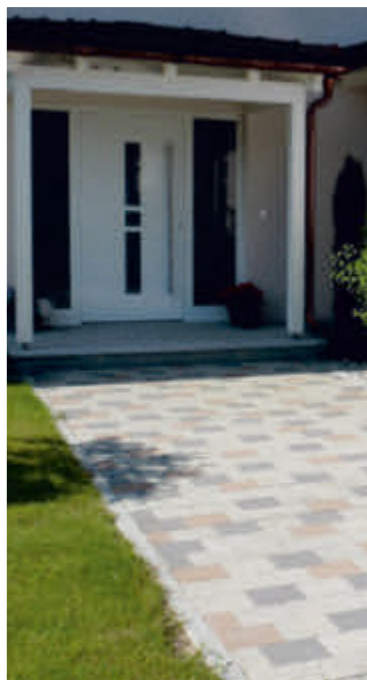


Zum Verfugen der Pflastersteine in anthrazit und erd-braun empfehlen wir unseren Einkehrsand in anthrazit auf Seite 107

Art. Nr.	Farbe	Stärke cm	Abmes-sung cm	Stück/m ²	Pake-tierung m ²	Gewicht kg/m ²	Preis € pro m ² ohne MwSt	Preis € pro m ² inkl. MwSt
52017	grau	8	16,7x20	30	8	180	20,55	24,45
51711			16,7x10	60	7,33	180	20,55	24,45
520172	erdbraun	8	16,7x20	30	8	180	24,55	29,21
517112			16,7x10	60	7,33	180	24,55	29,21
520174	bernstein	8	16,7x20	30	8	180	24,55	29,21
517114			16,7x10	60	7,33	180	24,55	29,21
520175	anthrazit	8	16,7x20	30	8	180	24,55	29,21
517115			16,7x10	60	7,33	180	24,55	29,21

Die Pflasterpreise gelten bei paketweiser Abnahme.

Bei einzelnen Steinen berechnen wir einen Kommissionierungszuschlag von 4,50 € + MwSt pro Position.



weitere Infos



Zu diesem Pflaster finden Sie eine Auswahl an Verlegemustern unter www.beton-berrieder.de/pflaster-garten-landschaftsbau/
Beachten Sie bitte unsere Produktinformationen und Verlegehinweis auf Seite 172-175.

Sicilia-Pflaster meliert

8 cm stark, Kanten ohne Fase, mit Abstandhilfen
Pflasterstein aus Beton nach EN 1338
Oberfläche: betonrau



Art. Nr.	Farbe	Stärke cm	Abmes- sung cm	Stück/ m ²	Pake- tierung m ²	Gewicht kg/m ²	Preis € pro m ² ohne MwSt	Preis € pro m ² inkl. MwSt
520176	lava- meliert	8	16,7x20	30	8	180	28,10	33,44
517116			16,7x10	60	7,33	180	28,10	33,44
520177	anthrazit- grau meliert	8	16,7x20	30	8	180	28,10	33,44
517117			16,7x10	60	7,33	180	28,10	33,44

Die Pflasterpreise gelten bei paketweiser Abnahme.

Bei einzelnen Steinen berechnen wir einen Kommissionierungszuschlag von 4,50 € + MwSt pro Position.



Zum Verfugen der Pflastersteine in anthrazit-grau-meliert und lava-meliert empfehlen wir unseren Einkehrsand in anthrazit auf Seite 107

weitere Infos



Zu diesem Pflaster finden Sie eine Auswahl an Verlegemustern unter www.beton-bernieder.de/pflaster-garten-landschaftsbau/
Beachten Sie bitte unsere Produktinformationen und Verlegehinweis auf Seite 172-175.

Abruzzo-Pflaster

8 cm stark, gebrochene Kanten (antikes Erscheinungsbild), mit Abstandshilfen, **palettiert**
Pflasterstein aus Beton nach EN 1338
Oberfläche: mechanisch bearbeitet, künstlich gealtert



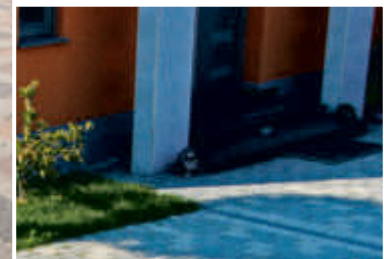
Zum Verfugen der Pflastersteine in anthrazit und erd-braun empfehlen wir unseren Einkehrsand in anthrazit auf Seite 107

Art. Nr.	Farbe	Stärke cm	Abmes-sung cm	Stück/m ²	Pake-tierung m ²	Gewicht kg/m ²	Preis € pro m ² ohne MwSt	Preis € pro m ² inkl. MwSt
52016	grau	8	16,7x20	30	8	180	35,50	42,25
51710			16,7x10	60	8	180	35,50	42,25
520162	erdbraun	8	16,7x20	30	8	180	39,50	47,01
517102			16,7x10	60	8	180	39,50	47,01
520164	bernstein	8	16,7x20	30	8	180	39,50	47,01
517104			16,7x10	60	8	180	39,50	47,01
520165	anthrazit	8	16,7x20	30	8	180	39,50	47,01
517105			16,7x10	60	8	180	39,50	47,01

Vorteile gegenüber dem Trommelrumpeln: Vorsatz immer oben, kostengünstige Maschinenverlegung möglich, stabiler Pflasterstein, Verbundeffekt garantiert, da Unterseite und Kanten nicht zerstört werden. Abgabe immer palettiert.

Die Pflasterpreise gelten bei paketweiser Abnahme.

Bei einzelnen Steinen berechnen wir einen Kommissionierungszuschlag von 4,50 € + MwSt pro Position.



weitere Infos



Zu diesem Pflaster finden Sie eine Auswahl an Verlegemustern unter www.beton-berrieder.de/pflaster-garten-landschaftsbau/
Beachten Sie bitte unsere Produktinformationen und Verlegehinweis auf Seite 172-175.

Abruzzo-Pflaster meliert

8 cm stark, gebrochene Kanten (antikes Erscheinungsbild), mit Abstandshilfen, **palettiert**
Pflasterstein aus Beton nach EN 1338
Oberfläche: mechanisch bearbeitet, künstlich gealtert



Art. Nr.	Farbe	Stärke cm	Abmes- sung cm	Stück/ m ²	Pake- tierung m ²	Gewicht kg/m ²	Preis € pro m ² ohne MwSt	Preis € pro m ² inkl. MwSt
520166	lava- meliert	8	16,7x20	30	8	180	43,05	51,23
517106			16,7x10	60	8	180	43,05	51,23
520167	anthrazit- grau meliert	8	16,7x20	30	8	180	43,05	51,23
517107			16,7x10	60	8	180	43,05	51,23

Vorteile gegenüber dem Trommelrumpeln: Vorsatz immer oben, kostengünstige Maschinenverlegung möglich, stabiler Pflasterstein, Verbundeffekt garantiert, da Unterseite und Kanten nicht zerstört werden. Abgabe immer palettiert.

Die Pflasterpreise gelten bei paketweiser Abnahme.

Bei einzelnen Steinen berechnen wir einen Kommissionierungszuschlag von 4,50 € + MwSt pro Position.



Zum Verfugen der Pflastersteine in anthrazit-grau-meliert und lava-meliert empfehlen wir unseren Einkehrsand in anthrazit auf Seite 107

weitere Infos



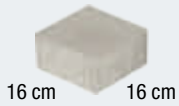
Zu diesem Pflaster finden Sie eine Auswahl an Verlegemustern unter www.beton-berniereder.de/pflaster-garten-landschaftsbau/
Beachten Sie bitte unsere Produktinformationen und Verlegehinweis auf Seite 172-175.

Toskana-Pflaster

8 cm stark, Kanten mit leichter Fasse, mit Abstandshilfen

Pflasterstein aus Beton nach EN 1338 – Qualität D I K

Oberfläche: Standard (betonrau), Gleit-/Rutschwiderstandsklasse R 13 (USRV-Wert ≥ 65)



Zum Verfugen der Pflastersteine in anthrazit empfehlen wir unseren Einkehrsand in anthrazit auf Seite 107

Art. Nr.	Farbe	Stärke cm	Abmes- sung cm	Stück/ m ²	Pake- tierung m ²	Gewicht kg/m ²	Preis € pro m ² ohne MwSt	Preis € pro m ² inkl. MwSt
51624	grau	8	24x16	26	7,69	180	19,75	23,50
51616			16x16	39	7,182	180	19,75	23,50
516245	anthrazit	8	24x16	26	7,69	180	23,75	28,26
516165			16x16	39	7,182	180	23,75	28,26

Die Pflasterpreise gelten bei paketweiser Abnahme.

Bei einzelnen Steinen berechnen wir einen Kommissionierungszuschlag von 4,50 € + MwSt pro Position.



weitere Infos



Zu diesem Pflaster finden Sie eine Auswahl an Verlegemustern unter www.beton-bernieder.de/pflaster-garten-landschaftsbau/

Beachten Sie bitte unsere Produktinformationen und Verlegehinweis auf Seite 172-175.

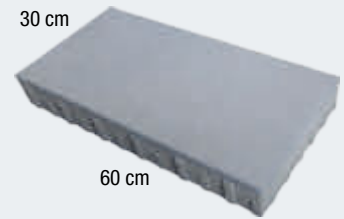
Bari-Platte

8 cm stark, Kanten mit Mikrofasen

verschiebesicher durch unterschiedlich hohe und starke Nocken an den 4 Seitenflächen

Platten aus Beton nach EN 1339 - Qualität P L D U I

Oberfläche: Standard (betonrau), Gleit-/Rutschwiderstandsklasse R 13 (USRV-Wert ≥ 65)



Art. Nr.	Farbe	Stärke cm	Abmes- sung cm	Stück/ m ²	Pake- tierung m ²	Gewicht kg/m ²	Preis € pro m ² ohne MwSt	Preis € pro m ² inkl. MwSt
56030	silbergrau	8	60x30	5,55	5,76	180	36,35	43,26
560302	sand-meliert	8	60x30	5,55	5,76	180	36,35	43,26

Die Pflasterpreise gelten bei paketweiser Abnahme.

Bei einzelnen Steinen berechnen wir einen Kommissionierungszuschlag von 4,50 € + MwSt pro Position.



Zum Verfugen der Pflastersteine in silbergrau empfehlen wir unseren Einkehrsand in anthrazit auf Seite 107

weitere Infos



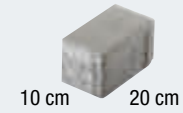
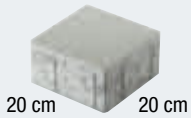
Zu diesem Pflaster finden Sie eine Auswahl an Verlegemustern unter www.beton-bernieder.de/pflaster-garten-landschaftsbau/
Beachten Sie bitte unsere Produktinformationen und Verlegehinweis auf Seite 172-175.

Rechteck- und Quadratverbundsteine

8 cm stark, Kanten mit Fasse, mit Abstandshilfen, **maschinenverlegbar**

Pflasterstein aus Beton nach EN 1338 – Qualität D I K

Oberfläche: Standard (betonrau), Gleit-/Rutschwiderstandsklasse R 13 (USRV-Wert ≥ 65)



Zum Verfugen der Pflastersteine in anthrazit empfehlen wir unseren Einkehrsand in anthrazit auf Seite 107

Art. Nr.	Farbe	Stärke cm	Abmessung cm	Stück/m ²	Paketierung m ²	Gewicht kg/m ²	Preis € pro m ² ohne MwSt	Preis € pro m ² inkl. MwSt
52028	grau	8	20x20	25	7,04	180	18,40	21,90
51028			20x10	50	7,68	180	18,40	21,90
51018			10x10	100	6,40	180	18,40	21,90
520282	anthrazit	8	20x20	25	7,04	180	22,40	26,66
510282			20x10	50	7,68	180	22,40	26,66
510182			10x10	100	6,40	180	22,40	26,66
520283	rotbraun	8	20x20	25	7,04	180	22,40	26,66
510283			20x10	50	7,68	180	22,40	26,66
510183			10x10	100	6,40	180	22,40	26,66

Die Pflasterpreise gelten bei paketweiser Abnahme.

Bei einzelnen Steinen berechnen wir einen Kommissionierungszuschlag von 4,50 € + MwSt pro Position.



weitere Infos



Zu diesem Pflaster finden Sie eine Auswahl an Verlegemustern unter www.beton-berrieder.de/pflaster-garten-landschaftsbau/

Beachten Sie bitte unsere Produktinformationen und Verlegehinweis auf Seite 172-175.

Turin-Pflaster

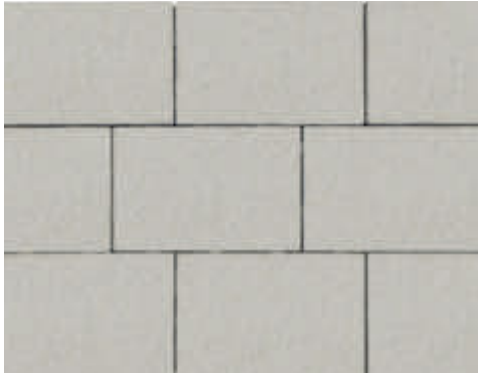
10 cm stark, Kanten mit Mikrofase, **maschinenverlegbar**

verschiebesicher durch unterschiedlich hohe und starke Nocken an den 4 Seitenflächen

Entwickelt für Flächen mit hohen horizontalen und vertikalen Verkehrsbelastungen.

Pflasterstein aus Beton nach EN 1338 – Qualität D I K

Oberfläche: Standard (betonrau), Gleit-/Rutschwiderstandsklasse R 13 (USRV-Wert ≥ 65)



Art. Nr.	Farbe	Stärke cm	Abmes- sung cm	Stück/ m ²	Pake- tierung m ²	Gewicht kg/m ²	Preis € pro m ² ohne MwSt	Preis € pro m ² inkl. MwSt
53311	grau	10	30x20	16,67	5,76	230	22,25	26,48
52211		10	20x20	25	5,28	230	22,25	26,48
52110		10	10x20	50	5,76	230	22,25	26,48
533115	anthrazit	10	30x20	16,67	5,76	230	26,70	31,77
522115		10	20x20	25	5,28	230	26,70	31,77
521105		10	10x20	50	5,76	230	26,70	31,77
522112*	radwegrot	10	20x20	25	5,28	230	27,35	32,55
521102*		10	10x20	50	5,76	230	27,35	32,55

* nur auf Bestellung

Die Pflasterpreise gelten bei paketweiser Abnahme.

Bei einzelnen Steinen berechnen wir einen Kommissionierungszuschlag von 4,50 € + MwSt pro Position.



30 cm



20 cm

20 cm



10 cm

20 cm

Zum Verfugen der Pflaster-
steine in anthrazit empfehlen
wir unseren Einkehrsand in
anthrazit auf Seite 107

weitere Infos



Zu diesem Pflaster finden Sie eine Auswahl an Verlegemustern unter
www.beton-bernieder.de/pflaster-garten-landschaftsbau/

Beachten Sie bitte unsere Produktinformationen und Verlegehinweis auf Seite 172-175.

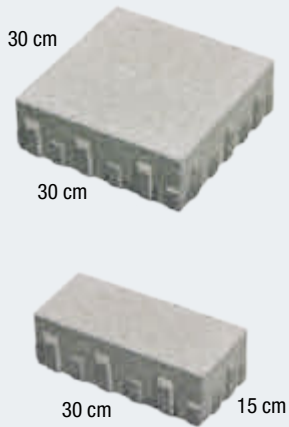
Großpflaster

8 cm stark, Kanten mit Mikrofase,

verschiebesicher durch unterschiedlich hohe und starke Nocken an den 4 Seitenflächen

Pflasterstein aus Beton nach EN 1338 – Qualität D I K

Oberfläche: Standard (betonrau), Gleit-/Rutschwiderstandsklasse R 13 (USRV-Wert ≥ 65)



Zum Verfugen der Pflastersteine in anthrazit empfehlen wir unseren Einkehrsand in anthrazit auf Seite 107

Art. Nr.	Farbe	Stärke cm	Abmessung cm	Stück/m ²	Paketierung m ²	Gewicht kg/m ²	Preis € pro m ² ohne MwSt	Preis € pro m ² inkl. MwSt
43038	grau	8	30x30	11,11	7,20	180	18,80	22,37
41538			15x30	22,22	6,75	180	18,80	22,37
430382	radwegrot	8	30x30	11,11	7,20	180	23,90	28,44
415382			15x30	22,22	6,75	180	23,90	28,44
430385	anthrazit	8	30x30	11,11	7,20	180	26,25	31,24
415385			15x30	22,22	6,75	180	26,25	31,24

Die Pflasterpreise gelten bei paketweiser Abnahme.

Bei einzelnen Steinen berechnen wir einen Kommissionierungszuschlag von 4,50 € + MwSt pro Position.



weitere Infos



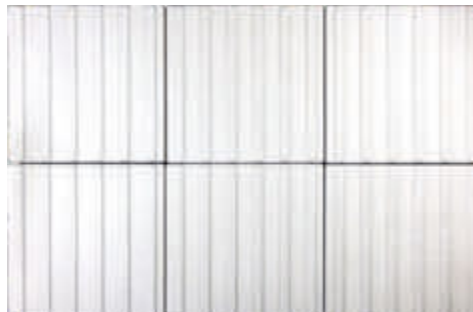
Zu diesem Pflaster finden Sie eine Auswahl an Verlegemustern unter

www.beton-bernieder.de/pflaster-garten-landschaftsbau/

Beachten Sie bitte unsere Produktinformationen und Verlegehinweis auf Seite 172-175.

Blindenleitplatten

8,4 cm stark, gem. DIN 32984 – Bodenindikatoren im öffentlichen Verkehrsraum bestehend aus einschichtigem (homogenem) Hochleistungsbeton gem. DIN 18500-1, Farbe: weiß Nr. 470 Bodenindikatoren sind Bodenbeläge mit einem hohen taktilen, akustischen und optischen Kontrast zum angrenzenden Bodenbelag. Sie geben blinden und sehbehinderten Menschen eine Orientierungshilfe für weitreichende barrierefreie Nutzung des öffentlichen Verkehrsraums. Gleit-/Rutschwiderstandsklasse $\geq R 12$



Noppenplatte
Kegelstumpf diagonal



Rippenplatte Trapezprofil

Art. Nr.	Bezeichnung	Stärke cm	Abmes- sung cm	Stück/ m ²	Pake- tierung m ²	Gewicht kg/m ²	Preis € pro m ² ohne MwSt	Preis € pro m ² inkl. MwSt
43032	Noppenplatte Kegelstumpfnoppen diagonal mit Rändelstruktur Noppenanzahl: 32, Noppendurchmesser: 25 mm Noppenhöhe: 4 mm	8,4	30x30	11,11	6,48	180	111,70	132,92
43033	Rippenplatte Trapezrippenprofil mit Rändelstruktur Rippen-/Rillenanzahl: 6, Rippenscheitelpunktabstand: 50 mm Rippenhöhe: 4 mm, Rippenbreite: 15 mm	8,4	30x30	11,11	6,48	180	111,70	132,92

Die Pflasterpreise gelten bei paketweiser Abnahme.

Bei einzelnen Steinen berechnen wir einen Kommissionierungszuschlag von 4,50 € + MwSt pro Position.



weitere Infos



Beachten Sie bitte den Verlegehinweis auf unserer Homepage.
www.beton-bernrieder.de / Downloads / Verlege- und Einbaulinien / Verlegehinweis
Blindenleitplatten

Doppel-Verbundsteine 6 cm, 8 cm und 10 cm

6 cm, 8 cm und 10 cm stark, Kanten mit Fase bzw. Mikrofase, mit Abstandshilfen

maschinenverlegbar in der Stärke 8 cm und 10 cm

Pflasterstein aus Beton nach EN 1338 – Qualität D I K

Oberfläche: Standard (betonrau), Gleit-/Rutschwiderstandsklasse R 13 (USRV-Wert ≥ 65)



Zum Verfugen der Pflastersteine in anthrazit empfehlen wir unseren Einkehrsand in anthrazit auf Seite 107

**auch mit Mikro-
fase erhältlich**

Art. Nr.	Farbe	Bezeichnung	Stärke cm	Abmes- sung cm	Stück/ lfm	Stück/ m ²	Pake- tierung m ²	Gewicht kg/m ²	Preis € pro m ² ohne MwSt	Preis € pro m ² inkl. MwSt
51620	grau	Normalstein	6	16,5x20		35	8	136	15,30	18,21
51610		Halbstein		16,5x10	3,5	70	8	136	15,30	18,21
51420		Anfänger		14x20	5	40	8	136	15,30	18,21
51820	grau	Normalstein	8	16,5x20		35	7,54	180	17,25	20,53
51810		Halbstein		16,5x10	3,5	70	6,40	180	17,25	20,53
51320		Anfänger		14x20	5	40	6,40	180	17,25	20,53
518202	anthrazit	Normalstein	8	16,5x20		35	7,54	180	21,25	25,29
518102		Halbstein		16,5x10	3,5	70	6,40	180	21,25	25,29
513202		Anfänger		14x20	5	40	6,40	180	21,25	25,29
51821	grau	Normalstein mit Mikrofase	8	16,5x20		35	7,54	180	17,25	20,53
518212*	anthrazit	Normalstein mit Mikrofase	8	16,5x20		35	7,54	180	21,25	25,29
51920	grau	Normalstein	10	16,5x20		35	7,54	230	20,40	24,28
51910		Halbstein		16,5x10	3,5	70	5,488	230	20,40	24,28
51220		Anfänger		14x20	5	40	4,80	230	20,40	24,28
519202	anthrazit	Normalstein	10	16,5x20		35	7,54	230	24,85	29,57
519102		Halbstein		16,5x10	3,5	70	5,488	230	24,85	29,57
512202		Anfänger		14x20	5	40	4,80	230	24,85	29,57

* nur auf Bestellung ab 200 m²

Die Pflasterpreise gelten bei paketweiser Abnahme.

Bei einzelnen Steinen berechnen wir einen Kommissionierungszuschlag von 4,50 € + MwSt pro Position.



weitere Infos



Zu diesem Pflaster finden Sie eine Auswahl an Verlegemustern unter www.beton-bernrieder.de/pflaster-garten-landschaftsbau/

Beachten Sie bitte unsere Produktinformationen und Verlegehinweis auf Seite 172-175.

Sechseckstein

8 cm stark, Kanten mit Fase, mit Abstandshilfen, **maschinenverlegbar**

Pflasterstein aus Beton nach EN 1338 – Qualität D I K

Oberfläche: Standard (betonrau), Gleit-/Rutschwiderstandsklasse R 13 (USRV-Wert ≥ 65)



Normalstein



Anfangstein



20 cm

Randstein

23 cm



Art. Nr.	Farbe	Bezeichnung	Stärke cm	Abmes- sung cm	Stück/ lfm	Stück/ m ²	Pake- tierung m ²	Gewicht kg/m ²	Preis € pro m ² ohne MwSt	Preis € pro m ² inkl. MwSt
52023	grau	Normalstein	8	20x23		29	7,59	180	20,05	23,86
51123		Randstein		23	3	58	7,59	180	20,05	23,86
51120		Anfangstein		20	5	58	4,13	180	20,05	23,86

Die Pflasterpreise gelten bei paketweiser Abnahme.

Bei einzelnen Steinen berechnen wir einen Kommissionierungszuschlag von 4,50 € + MwSt pro Position.



weitere Infos



Zu diesem Pflaster finden Sie eine Auswahl an Verlegemustern unter
www.beton-bernieder.de/pflaster-garten-landschaftsbau/

Beachten Sie bitte unsere Produktinformationen und Verlegehinweis auf Seite 172-175.

Pro-Natura-Pflaster

8 cm stark, Kanten mit Mikrofase und **Verschiebeschutz, maschinenverlegbar**

Mit 5 mm Drainfuge für versickerungsfähige Verkehrsflächen.

Besonders wasseraufnahmefähig aufgrund durchgehender Wasserkanäle an der Steinunterseite.

Die Wasserabführung durch die Wasserkanäle bleibt bei der Verlegung im Läuferverband erhalten.

Pflasterstein aus Beton nach EN 1338 – Qualität D I K

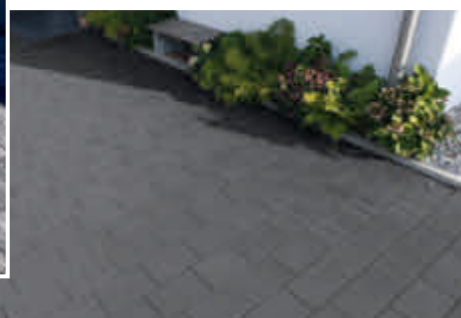
Oberfläche: Standard (betonrau), Gleit-/Rutschwiderstandsklasse R 13 (USRV-Wert ≥ 65)



Art. Nr.	Farbe	Stärke cm	Raster- maß cm	Fuge cm	Abmes- sung cm	Stück/ m ²	Pake- tierung m ²	Gewicht kg/m ²	Preis € pro m ² ohne MwSt	Preis € pro m ² inkl. MwSt
52919	grau	8	30 x 20	0,5	29,5x19,5	16,67	7,68	165	21,20	25,23
51919 ^x			20 x 20	0,5	19,5x19,5	25	7,04	165	21,20	25,23
51909 ^o			10 x 20	0,5	9,5x19,5	50	4,80	165	25,00	29,75
529191	anthrazit	8	30 x 20	0,5	29,5x19,5	16,67	7,68	165	25,20	29,99
519191 ^x			20 x 20	0,5	19,5x19,5	25	7,04	165	25,20	29,99
519091 ^o			10 x 20	0,5	9,5x19,5	50	4,80	165	29,00	34,51
529192	anthrazit- grau meliert	8	30 x 20	0,5	29,5x19,5	16,67	7,68	165	28,75	34,21
519192 ^x			20 x 20	0,5	19,5x19,5	25	7,04	165	28,75	34,21
519092 ^o			10 x 20	0,5	9,5x19,5	50	4,80	165	32,55	38,73

^xLagermäßig im Läuferverband pakettiert, auf Anfrage auch mit Kreuzfuge möglich. Preis auf Anfrage.

^o nur als Ergänzungsstein, ohne Wasserkanäle



Fugensplitt in anthrazit

Nur in Kombination „Pro-Natura“ mit dem angebotenen Fugensplitt ist die Wasserdurchlässigkeit gewährleistet!

Art. Nr.	Bezeichnung	Bedarf pro m ²	Gebinde kg	Preiseinheit	Preis € pro Gebinde ohne MwSt	Preis € pro Gebinde inkl. MwSt
50350	Fugensplitt 1-3 mm	ca. 4 kg	25 kg	Sack	16,00	19,04
503501	Fugensplitt 1-3 mm	ca. 4 kg	ca. 500	Big Bag	200,00	238,00

Die Pflasterpreise gelten bei paketweiser Abnahme.

Bei einzelnen Steinen berechnen wir einen Kommissionierungszuschlag von 4,50 € + MwSt pro Position.

Zu diesem Pflaster finden Sie eine Auswahl an Verlegemustern unter www.beton-bernrieder.de/pflaster-garten-landschaftsbau/

Beachten Sie bitte unsere Produktinformationen und Verlegehinweis auf Seite 172-175.



weitere Infos



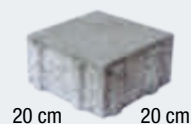
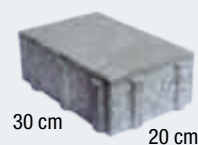
Turin-DRAIN

10 cm stark, Kanten mit Fase, **maschinenverlegbar**

Mit 8 mm Drainfuge und angeformten Abstandshilfen unterschiedlich hoch und stark als Verschiebeschutz. Entwickelt für Flächen mit hohen horizontalen und vertikalen Verkehrsbelastungen.

Pflasterstein aus Beton nach EN 1338 – Qualität D I K

Oberfläche: Standard (betonrau), Gleit-/Rutschwiderstandsklasse R 13 (USRV-Wert ≥ 65)

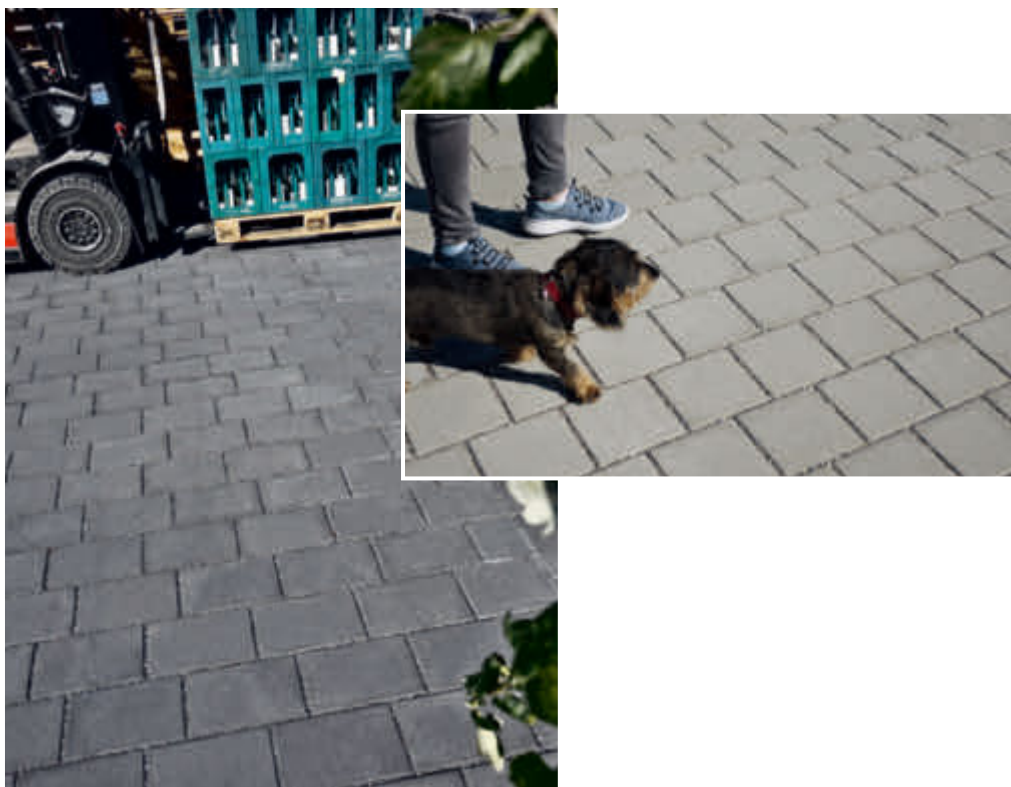


Art. Nr.	Farbe	Stärke cm	Raster- maß cm	Fuge cm	Abmes- sung cm	Stück/ m ²	Pake- tierung m ²	Gewicht kg/m ²	Preis € pro m ² ohne MwSt	Preis € pro m ² inkl. MwSt
52030	grau	10	30 x 20	0,8	29,2 x 19,2	16,67	5,76	230	23,70	28,20
52020			20 x 20	0,8	19,2 x 19,2	25	5,28	230	23,70	28,20
520301	anthrazit	10	30 x 20	0,8	29,2 x 19,2	16,67	5,76	230	28,15	33,50
520201			20 x 20	0,8	19,2 x 19,2	25	5,28	230	28,15	33,50

Die Pflasterpreise gelten bei paketweiser Abnahme.

Bei einzelnen Steinen berechnen wir einen Kommissionierungszuschlag von 4,50 € + MwSt pro Position.

Nur in Kombination Turin Drain mit Fugensplitt 1/3 oder 2/5 ist die Wasserdurchlässigkeit gewährleistet.

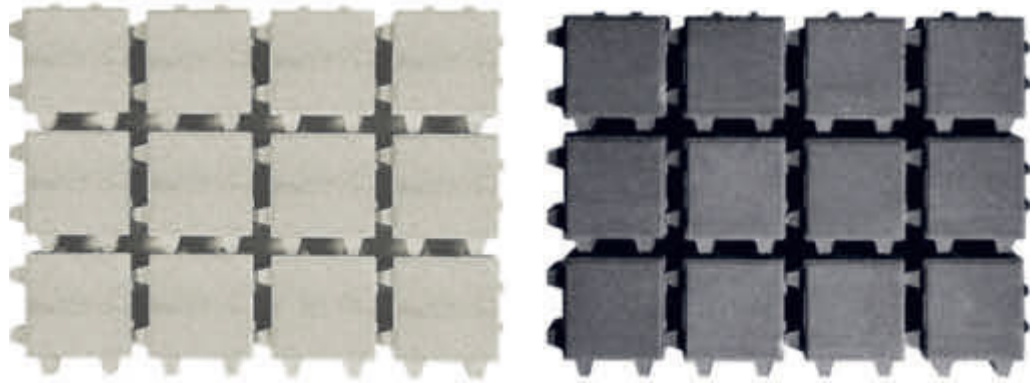


weitere Infos



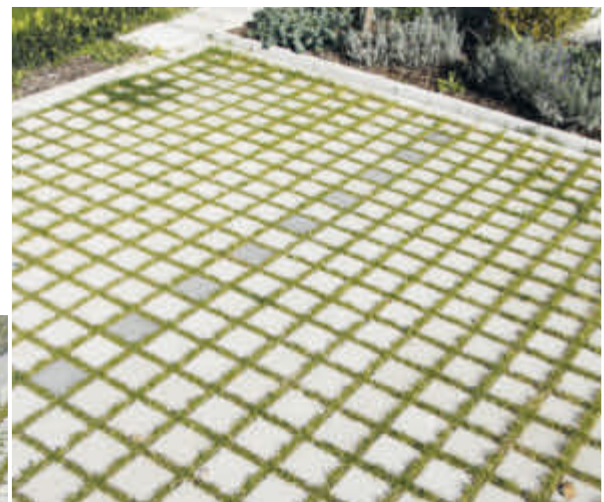
Begrünungsstein mit 3cm-Fuge

8 cm stark, Kanten mit Fase, mit Abstandshilfen, **maschinenverlegbar und verschiebesicher**
Pflasterstein aus Beton nach EN 1338 – Qualität D I K
Oberfläche: Standard (betonrau), Gleit-/Rutschwiderstandsklasse R 13 (USRV-Wert ≥ 65)



Art. Nr.	Farbe	Stärke cm	Raster- maß cm	Fuge cm	Abmes- sung cm	Stück/ m ²	Pake- tierung m ²	Gewicht kg/m ²	Preis € pro m ² ohne MwSt	Preis € pro m ² inkl. MwSt
51717	grau	8	20 x 20	3	17 x 17	25	9,6	150	17,50	20,83
517172	anthrazit	8	20 x 20	3	17 x 17	25	9,6	150	21,50	25,59

*Die Pflasterpreise gelten bei paketweiser Abnahme.
Bei einzelnen Steinen berechnen wir einen Kommissionierungszuschlag von 4,50 € + MwSt pro
Position.*

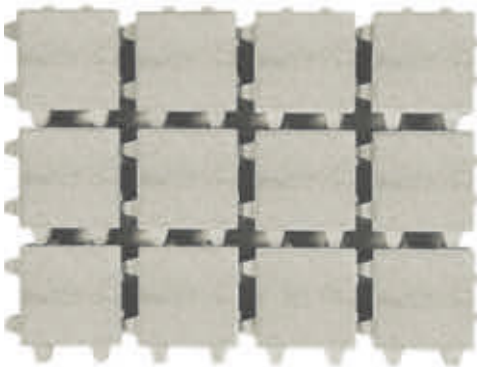


weitere Infos

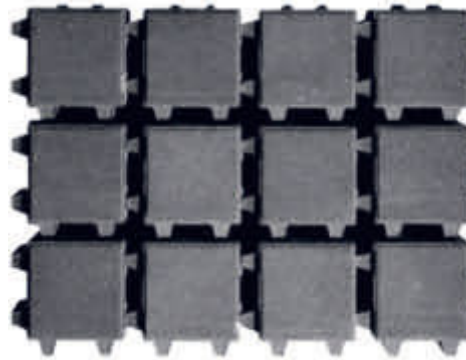


Rasenfugenstein mit 3cm-Fuge

10 cm stark, Kanten mit Fase, mit Abstandshilfen, **maschinenverlegbar und verschiebesicher**
Pflasterstein nach EN 1338 aus Beton nach EN 1338 – Qualität D I K
Oberfläche: Standard (betonrau), Gleit-/Rutschwiderstandsklasse R 13 (USRV-Wert ≥ 65)



3,0 cm Fuge



3,0 cm Fuge



Art. Nr.	Farbe	Stärke cm	Raster- maß cm	Fuge cm	Abmes- sung cm	Stück/ m ²	Pake- tierung m ²	Gewicht kg/m ²	Preis € pro m ² ohne MwSt	Preis € pro m ² inkl. MwSt
51618	grau	10	19 x 19	3	16 x 16	27,7	6,93	178	19,20	22,85
516182	anthrazit	10	19 x 19	3	16 x 16	27,7	6,93	178	23,65	28,14

Rasenfugenstein mit 1,5cm-Fuge

10 cm stark, Kanten mit Fase, mit Abstandshilfen, **maschinenverlegbar und verschiebesicher**
Pflasterstein aus Beton nach EN 1338 – Qualität D I K
Oberfläche: Standard (betonrau), Gleit-/Rutschwiderstandsklasse R 13 (USRV-Wert ≥ 65)



1,5 cm Fuge



1,5 cm Fuge



Art. Nr.	Farbe	Stärke cm	Raster- maß cm	Fuge cm	Abmes- sung cm	Stück/ m ²	Pake- tierung m ²	Gewicht kg/m ²	Preis € pro m ² ohne MwSt	Preis € pro m ² inkl. MwSt
51619	grau	10	20 x 20	1,5	18,5 x 18,5	25	7,68	216	21,80	25,94
516192	anthrazit	10	20 x 20	1,5	18,5 x 18,5	25	7,68	216	26,25	31,24



weitere Infos



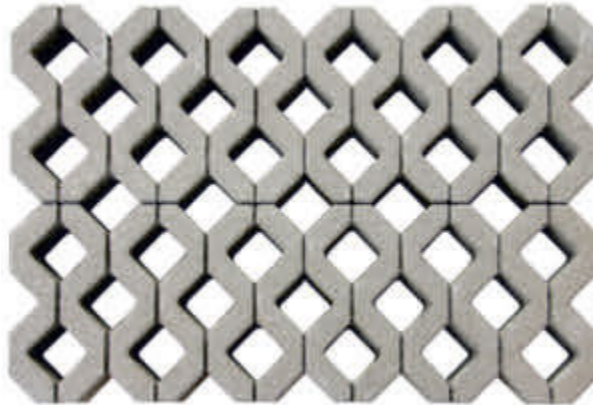
Die Pflasterpreise gelten bei paketweiser Abnahme.
Bei einzelnen Steinen berechnen wir einen Kommissionierungszuschlag von 4,50 € + MwSt pro Position.
Beachten Sie bitte unsere Produktinformationen und Verlegehinweis auf Seite 172-175.

Rasengitterstein

10 cm stark, Kanten mit Fase, mit Abstandshilfen

maschinenverlegbar

Rasengitterstein aus Beton in Anlehnung an EN 1339



Art. Nr.	Farbe	Stärke cm	Abmes- sung cm	Stück/ m ²	Pake- tierung m ²	Gewicht kg/m ²	Preis € pro m ² ohne MwSt	Preis € pro m ² inkl. MwSt
56040	grau	10	60 x 40	4,16	7,692	135	15,60	18,56

Die Pflasterpreise gelten bei paketweiser Abnahme.

Bei einzelnen Steinen berechnen wir einen Kommissionierungszuschlag von 4,50 € + MwSt pro Position.



weitere Infos



Fugensplitt in anthrazit für Pro-Natura und Turin-DRAIN Pflaster

Basalt – Fugensplitt zum Verfugen speziell für das Pro-Natura und Turin-DRAIN Pflaster, um die Wasserdurchlässigkeit zu gewährleisten.

Art. Nr.	Körnung mm	Gebinde kg	Preiseinheit	Preis € pro Gebinde ohne MwSt	Preis € pro Gebinde inkl. MwSt
50350	1-3	25 kg	Sack	16,00	19,04
503501	1-3	ca. 500	Big Bag	200,00	238,00

Einkehrsand in anthrazit für Pflastersteine und Gartenplatten

Basalt – Einkehrsand zum Verfugen speziell für dunkle Pflastersteine und Gartenplatten

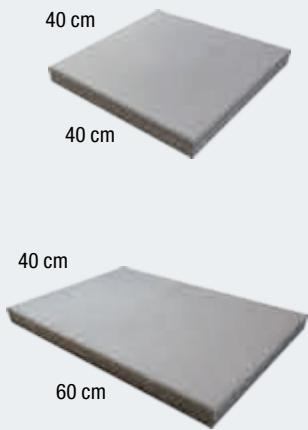
Art. Nr.	Körnung mm	Bedarf pro m ²	Gebinde kg	Preiseinheit	Preis € pro Gebinde ohne MwSt	Preis € pro Gebinde inkl. MwSt
50360	0,02-2,2	ca. 5 kg	25 kg	Sack	18,75	22,31

Das Pflaster darf nur bei vollständig eingekehrtem Fugenmaterial, im trockenen Zustand und komplett sauber, mit einem geeigneten Flächenrüttler mit einer Plattengleitvorrichtung abgerüttelt werden. Platten dürfen nicht abgerüttelt werden!



Terrassenplatte Quarzoro in naturgrau

4 cm stark, mit Fasse und natürlicher Oberfläche, ohne Abstandhalter
mit extrafeiner Quarzschichtoberfläche
Platten aus Beton nach EN 1339 - Qualität P L D U I
Oberfläche: Standard



Art. Nr.	Farbe	Stärke cm	Abmes- sung cm	Stück/ m ²	Pake- tierung m ²	Gewicht kg	Preis € pro m ² ohne MwSt	Preis € pro m ² inkl. MwSt
43044	naturgrau	4	40 x 40	6,25	8,32	93	32,65	38,85
43064			60 x 40	4,16	8,64	93	32,65	38,85

*Die Pflasterpreise gelten bei paketweiser Abnahme
Bei einzelnen Steinen berechnen wir einen Kommissionierungszuschlag von 4,50 € + MwSt pro
Position.*



weitere Infos



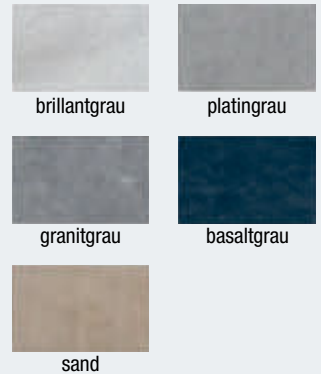
Zu diesem Pflaster finden Sie eine Auswahl an Verlegemustern unter
www.beton-berrieder.de/pflaster-garten-landschaftsbau/
Beachten Sie bitte unsere Produktinformationen und Verlegehinweis auf Seite 172-175.

Terrassenplatte Quarzoro

4 cm stark, mit Fase, gestrahlt, ohne Abstandhalter
mit extrafeiner Quarzschichtoberfläche
Platten aus Beton nach EN 1339 – Qualität P L D U I
Oberfläche: kugelgestrahlt



gestrahlte Oberflächen:



sand ist in der Größe 40 x 40
nicht erhältlich

Abmessung cm	Stück/ m ²	Pake- tierung m ²	Gewicht kg/m ²	Preis € pro m ² ohne MwSt	Preis € pro m ² inkl. MwSt
40 x 40*	6,25	8,32	93	auf Anfrage	
60 x 40*	4,17	8,64	93	auf Anfrage	
80 x 40*	3,13	8,32	93	auf Anfrage	

Terrassenplatte Rocaro

4 cm stark, mit Fase
Die kugelgestrahlte, gebürstete und imprägnierte Oberfläche verleiht der Platte eine edle Eleganz.
Die Oberflächenimprägnierung schützt die Platte vor Verschmutzung
ohne Abstandhalter, Gleit-/Rutschwiderstandsklasse R 11
Platten aus Beton nach EN 1339 – Qualität P L D U I



kugelgestrahlte, gebürstete
und imprägnierte Oberflächen:



sand ist in der Größe 40 x 40
nicht erhältlich

Abmessung cm	Stück/ m ²	Pake- tierung m ²	Gewicht kg/m ²	Preis € pro m ² ohne MwSt	Preis € pro m ² inkl. MwSt
40 x 40*	6,25	8,32	93	auf Anfrage	
60 x 40*	4,17	8,64	93	auf Anfrage	
80 x 40*	3,13	8,32	93	auf Anfrage	

*nur auf Bestellung

Leistensteine / Tiefbordsteine

Fase: 10 x 10 mm / 2 x 2 mm, Länge 1000 mm

Tiefbordsteine aus Beton nach DIN EN 1340, DIN 483, Leistungsklassen D.I.T

Art. Nr.	Bezeichnung	Stärke cm	Höhe cm	Stück/ Lage	Stück/ Palette	Gewicht kg	Preis € pro Stück ohne MwSt	Preis € pro Stück inkl. MwSt
20817	TB 80 x 175	8	17,5	12	48	32,5	3,90	4,64
20825	TB 80 x 250	8	25	12	36	45	4,75	5,65
20830	TB 80 x 300	8	30	12	24	56	5,50	6,55
20840	TB 80 x 400	8	40	12	24	74	9,35	11,13
21025	TB 100 x 250	10	25	10	30	58,5	6,70	7,97
21030	TB 100 x 300	10	30	10	20	70	7,70	9,16

Leistenstein / Tiefbordstein in anthrazit

Fase: 10 x 10 mm / 2 x 2 mm, Länge 1000 mm

Tiefbordsteine aus Beton nach DIN EN 1340, DIN 483, Leistungsklassen D.I.T

Art. Nr.	Bezeichnung	Stärke cm	Höhe cm	Stück/ Lage	Stück/ Palette	Gewicht kg	Preis € pro Stück ohne MwSt	Preis € pro Stück inkl. MwSt
208251	TB 80 x 250	8	25	12	36	45	7,65	9,10

Tiefbordkurvensteine TB 80 x 250

Fase: beidseitig gefast 8 x 8 mm

Außen- und Innenbogenstein aus Beton nach EN 1340, DIN 483, Leistungsklassen D.I.T

Art. Nr.	Stärke cm	Höhe cm	Länge cm	Gewicht kg	Radius m	Stückzahl für 90°-Bogen	Preis € pro Stück ohne MwSt	Preis € pro Stück inkl. MwSt
2087805	8	25	78	36	0,50	1	32,20	38,32
208781					1,00	2	32,20	38,32
208782					2,00	4	32,20	38,32
208785					5,00	10	32,20	38,32

Tiefbordkurvensteine TB 100 x 300

Fase: beidseitig gefast 8 x 8 mm

Außen- und Innenbogenstein aus Beton nach EN 1340, DIN 483, Leistungsklassen D.I.T

Art. Nr.	Stärke cm	Höhe cm	Länge cm	Gewicht kg	Radius m	Stückzahl für 90°-Bogen	Preis € pro Stück ohne MwSt	Preis € pro Stück inkl. MwSt
2107805	10	30	78	56	0,50	1	37,70	44,86
210781					1,00	2	37,70	44,86
210782					2,00	4	37,70	44,86
210785					5,00	10	37,70	44,86

Einfassungen

Fase: 10 x 10 mm, einseitig gefast, Länge 1000 mm

Einfassungsstein aus Beton nach EN 1340, DIN 483, Leistungsklasse D.I.T

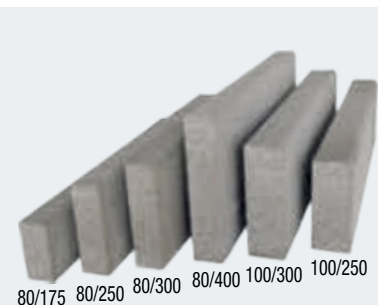
Art. Nr.	Bezeichnung	Stärke cm	Höhe cm	Stück/ Lage	Stück/ Palette	Gewicht kg	Preis € pro Stück ohne MwSt	Preis € pro Stück inkl. MwSt
20625	EF 60 x 250	6	25	16	48	35	4,50	5,36
20630	EF 60 x 300	6	30	16	32	42	4,80	5,71

Einfassung

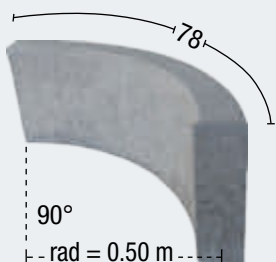
Fase: oben abgerundet, mit Nut und Feder, Länge 1000 mm

Einfassungsstein aus Beton nach EN 1340, DIN 483, Leistungsklasse D.I.T

Art. Nr.	Bezeichnung	Stärke cm	Höhe cm	Stück/ Lage	Stück/ Palette	Gewicht kg	Preis € pro Stück ohne MwSt	Preis € pro Stück inkl. MwSt
20525	EF 50 x 250	5	25	19	57	25	3,40	4,05

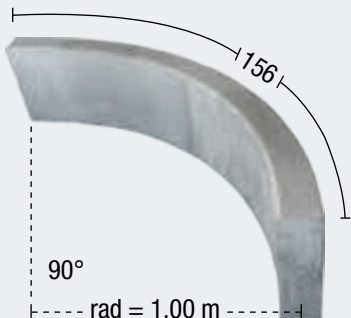


8



90°

rad = 0.50 m



90°

rad = 1.00 m



6



5

110

Bordstein / Hochbordstein

Länge 1000 mm

Mit gerundeter Sichtkante R15 und Fase an der oberen rückseitigen Längskante.

Abstandshilfen an einer Stoßfläche.

Hochbordsteine aus Beton nach EN 1340, DIN 483, Leistungsklasse D.I.T

Art. Nr.	Bezeichnung	Stärke cm	Höhe cm	Stück/ Lage	Stück/ Palette	Gewicht kg	Preis € pro Stück ohne MwSt	Preis € pro Stück inkl. MwSt
21530	HB 150 x 300	12/15	30	6	12	100	10,35	12,32

Hochbordkurvensteine HB 150 x 300

Mit gerundeter Sichtkante R15 und Fase an der oberen rückseitigen Längskante.

Abstandshilfen an einer Stoßfläche.

Hochbordradien außen aus Beton nach EN 1340, DIN 483, Leistungsklasse D.U.I

Art. Nr.	Stärke cm	Höhe cm	Länge cm	Gewicht kg	Radius m	Stückzahl für 90°-Bogen	Preis € pro Stück ohne MwSt	Preis € pro Stück inkl. MwSt
2157805	12/15	30	78	76	0,50	1	33,90	40,34
215781					1,00	2	33,90	40,34
215782					2,00	4	33,90	40,34
215783					3,00	6	33,90	40,34
215785					5,00	10	33,90	40,34

Parkplatzabgrenzung

sichtbare Kanten 1/1/1,4 cm gefast

Art. Nr.	Länge cm	Breite cm	Höhe cm	Gewicht kg	Preis € ohne MwSt	Preis € inkl. MwSt
51245*	124,5	20	20	87	98,50	117,22

* nur auf Bestellung



**Besuchen Sie unseren
Ausstellungspark!**

**Besichtigen Sie unsere
Pflastersteine, Wasser-
und Pflanztröge sowie
Garagen.**



Schachtmaterial
DIN 4034 Teil 1

Pumpenschächte, Stahlbetonschächte,
Jauche- und Güllebehälter, Dreikammer-
Ausfaulgruben, Pelletsbehälter

Schachtmaterial
DIN 4034 Teil 2

Abdeckungen,
Schachtzubehör

Nachhaltige Energien / Bauteile

Regenwasserbewirtschaftung

Rohre, Entwässerung,
Wasserbau,
Wasserzählerschächte

Pflaster, Gartenplatten,
Einfassungen, Bordsteine

Garten- und Landschaftsbau

Mönchbauwerke, Löschwasser-
behälter, Sonderbauteile

Raummodule

Schüttgut-Trennwände/
Stellwände, Brücken

Kabelbau, Schächte
viereckig mit Zubehör

Fertigbeton

Garagen

Transport, Ladungssicherung

Geschäftsbedingungen,
technische Hinweise,
Stichwortverzeichnis

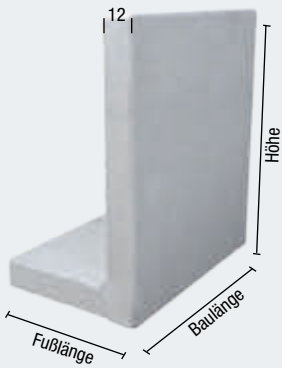


Böschungswinkelsteine / Mauerscheiben

BL-Fix® Mauerscheiben

Umseitig gefast, allseitig Sichtbetonklasse SB 2, rückseitig Gewindehülse(n) M16 verbaut

Wandstärke 12 cm, Lastfall 1-5b



Art. Nr.	Höhe cm	Baulänge cm	Fußlänge cm	Stück/ Palette	Gewicht/ kg	Preis € pro Stück ohne MwSt	Preis € pro Stück inkl. MwSt
30055	55	99	30	4	208	124,50	148,16
30080	80	99	45	4	321	167,20	198,97
30105	105	99	60	4	435	221,45	263,53
30130	130	99	70	2	534	271,50	323,09
300555	55	49	30	8	104	73,70	87,70
300805	80	49	45	8	161	107,70	128,16
301055	105	49	60	8	218	143,90	171,24
301305	130	49	70	4	267	167,10	198,85
Außenecken 90°, 2-teilig							
300552	55	99 x 99	30	1	372	261,40	311,07
300802	80	99 x 99	45	1	555	358,40	426,50
301052	105	99 x 99	60	1	723	463,50	551,57
301302	130	99 x 99	70	1	872	603,20	717,81
50040	Seilschlaufen SET 1 zum Versetzen (aus Haftungsgründen keine Rückgabe möglich)					26,90	32,01

Weitere Höhen auf Anfrage.

Die Montagerichtlinien sind einzuhalten!

Beachten Sie bitte den Versetzhinweis auf unserer Homepage.

www.beton-bernieder.de / Downloads / Verlege- und Einbaurichtlinien / Versetzhinweis Böschungswinkelsteine

L-Stein



LASTFÄLLE:

Die in den statischen Berechnungen angegebenen Lastfälle decken einen Großteil der möglichen Lastfälle ab. Dennoch gibt es Anwendungsbereiche, die eine Kombination verschiedener Belastungen und Geländeformen verlangen. In der Regel ist jedoch eine Einordnung in die vorgegebenen Lastfälle möglich. Ist dieses nicht der Fall, ist eine spezielle statische Untersuchung erforderlich.

Lastfall 1



Lastfall 2



Lastfall 3



Lastfall 4



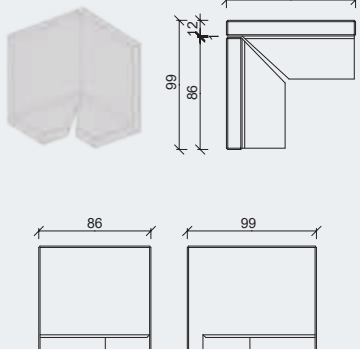
Lastfall 5a



Lastfall 5b



Außenecke
Innenansicht



© BACHL

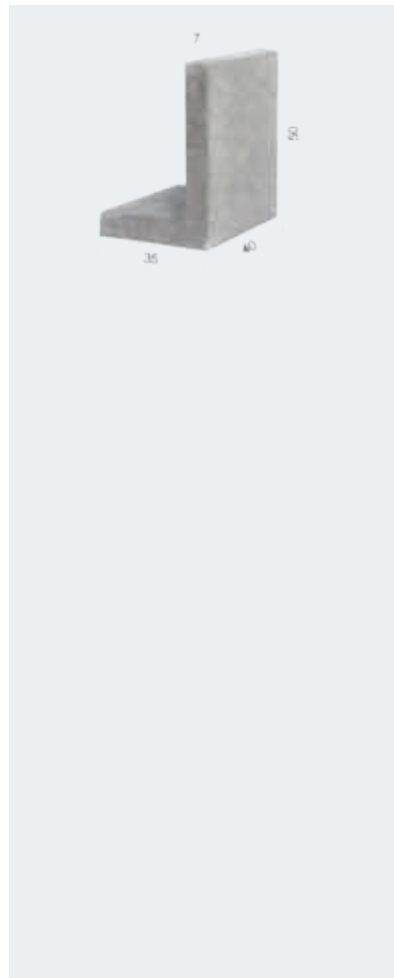
Böschungswinkelsteine

Oberfläche betonrau, 7 cm stark

Art. Nr.	Höhe cm	Baulänge cm	Fußlänge cm	Stück/ Lage	Stück/ Palette	Gewicht/ kg	Preis € pro Stück ohne MwSt	Preis € pro Stück inkl. MwSt
23540	50	40	35	8	16	52	14,10	16,78

Hinweis für Böschungswinkelsteine:

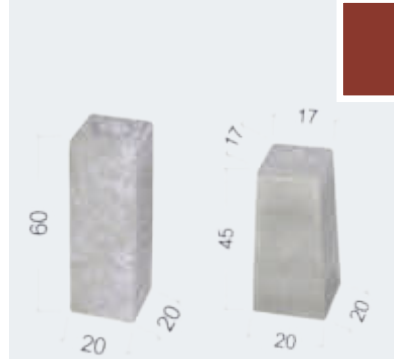
Die Steine werden auf einen Frischbetonstreifen versetzt. Auf der Sichtseite müssen die Winkelsteine mit Beton mind. in der Höhe der Fußstärke eingebunden werden. Die Hinterfüllung der Böschungswinkelsteine muss mit frostsicherem Kiesmaterial erfolgen. Für die Ableitung von Niederschlags- und Sickerwasser ist der Einbau einer Drainage empfehlenswert. Bei drückendem Wasser ist diese zwingend erforderlich. -> Fordern Sie unseren Versetzhinweis an!



Sockel

für Fundamente, mit mittigem Loch \varnothing 7 cm

Art. Nr.	Abmessungen cm	Höhe cm	Gewicht kg	Preis € ohne MwSt	Preis € inkl. MwSt
40106	20/20	60	58	52,70	62,71
40108	17/17 x 20/20	45	29	37,45	44,57



Blockstufen

Auftrittsbreite 40 cm, Höhe 15 cm, alle Sichtflächen mit Fase 3/3 mm

Art. Nr.		Baulänge cm	Stück/ Palette	Gewicht kg	Preis € pro Stück ohne MwSt	Preis € pro Stück inkl. MwSt
410801	in Sichtbeton [°]	80	8	115	89,70	106,74
411001		100	8	145	106,90	127,21
411201		120	8	175	122,70	146,01
430801	gestrahlt ^x	80	8	115	109,00	129,71
431001		100	8	145	132,80	158,03
431201		120	8	175	157,30	187,19

^x Standardmäßig mit gestrahlten Köpfen links und rechts

[°] mit Rutschhemmung „R13“ gem. Prüfzeugnis



Trittplatte

5cm stark, alle Sichtflächen mit Fase 3/3 mm

Art. Nr.		Abmessung cm	Gewicht kg	Preis € ohne MwSt	Preis € inkl. MwSt
41005 ^{°*}	in Sichtbeton	100 x 50	60	84,25	100,26
410051 [*]	gestrahlt	100 x 50	60	104,30	124,12

[°] mit Rutschhemmung „R13“ gem. Prüfzeugnis

^{*} nur auf Bestellung



Wir fertigen Blockstufen und Podeste nach Ihren individuellen Wünschen



Baumschutzplatte

in Sichtbeton glatt, zweiteilig, gelocht, mit oder ohne Baumaussparung \varnothing 60 cm, Bauhöhe 16 cm, Belastungsklasse B 125, mit versenkten Edelstahl Abhebehülsen in der Oberfläche, verschließbar mit Kunststoffkappen, passend ins Rastermaß des Großpflasters 30 x 30 cm.

Art. Nr.	Außenmaß cm	Farbe	Gewicht/ kg	Preis € ohne MwSt	Preis € inkl. MwSt
10283*	270 x 270	betongrau	2630	1.684,90	2.005,03
10285*	270 x 270	radwegrot	2630	1.919,60	2.284,32

Fundamentrahmen zu Baumschutzplatte

zweiteilig, 50 cm hoch

Art. Nr.	Außenmaß cm	Wandstärke cm	Gewicht/ kg	Preis € ohne MwSt	Preis € inkl. MwSt
10284*	250 x 250	14	1580	896,20	1.066,48

Baumschutzscheibe

in Sichtbeton glatt, zweiteilig, gelocht mit Baumaussparung \varnothing 60 cm, Bauhöhe 12 cm, Belastungsklasse B 125, mit versenkten Edelstahl Abhebehülsen in der Oberfläche, verschließbar mit Kunststoffkappen.

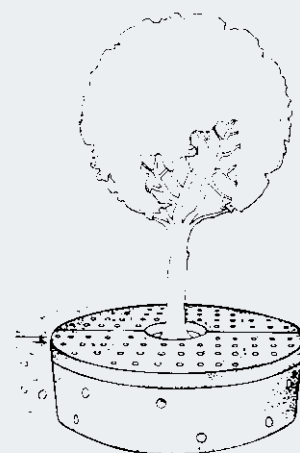
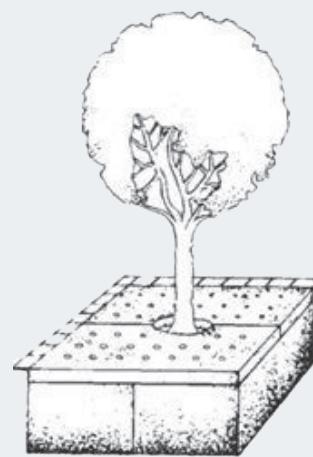
Art. Nr.	Außenmaß cm	Gewicht/ kg	Preis € ohne MwSt	Preis € inkl. MwSt
10218*	Durchmesser 218	950	1.209,80	1.439,66

Fundamentrahmen zu Baumschutzscheibe

Sickerring / Schachtring gelocht mit Falz, einteilig, 50 cm hoch

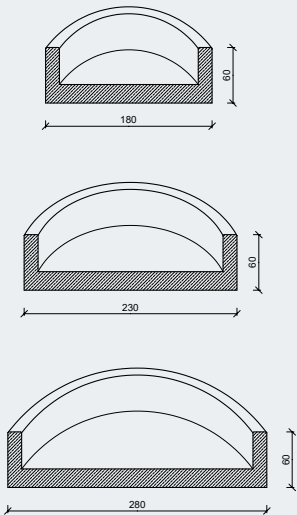
Art. Nr.	Außenmaß cm	Wandstärke cm	Gewicht/ kg	Preis € ohne MwSt	Preis € inkl. MwSt
12008	Durchmesser 218	9	730	198,80	236,57

* nur auf Bestellung



Blumenbehälter

massiv für Fußgängerzonen, verkehrsberuhigte Straßen und Marktplätze in grau mit gestrahlter Oberfläche.



Art. Nr.	Außendurchmesser cm	Höhe cm	Wandstärke cm	Bodenstärke cm	Gewicht kg	Preis € ohne MwSt	Preis € inkl. MwSt
41860*	180	60	15	20	2050	1.170,00	1.392,30
42360*	230	60	15	20	3100	1.485,00	1.767,15
42860*	280	60	15	20	4320	1.795,00	2.136,05

* nur auf Bestellung weitere Höhen auf Anfrage



Pflanztröge



Wasserbehälter



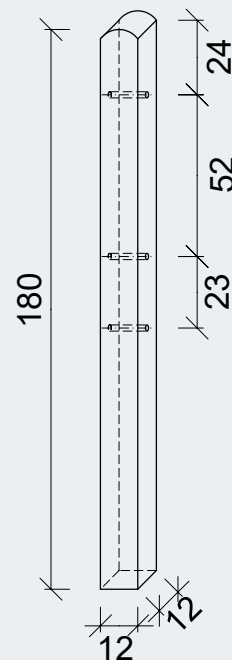
Online finden Sie noch mehr Auswahl an Pflanz- und Wasserbehältern unter www.beton-berrieder.de/pflaster-garten-landschaftsbau/

Preise auf Anfrage

Gartensäule

mit 3 Schlitz für Flachstahl 400/30/4 mm

Art. Nr.	Form	Maße cm	Oberfläche	Gewicht kg	Preis € ohne MwSt	Preis € inkl. MwSt
41212	eckig	12 x 12 x 180	betonrau	60	91,70	109,12



Sie finden zusätzlich zu unserer Standard Gartensäule viele weitere Ausführungen, Formen und Oberflächen von Säulen zur Gestaltung Ihres Gartens und Ihrer Hofeinfahrt unter www.beton-bernieder.de/pflaster-garten-landschaftsbau/



Gartenbänke / Parkbänke

in Sichtbeton



Art. Nr.	Modell	Gesamthöhe cm	Gewicht kg	Preis € ohne MwSt	Preis € inkl. MwSt
30007*	Bankfuß "Aschau" freistehend	80	40	169,50	201,71
300071*	Gartenbank „Aschau“ komplett mit kesseldruckimprägnierten Fichtenlaten 200/20/5 cm, Verschraubung und Winkeleisen	80	147	703,90	837,64
30006*	Bankfuß „Inzell“ zum Eingraben	120	65	178,80	212,77
300061*	Gartenbank „Inzell“ komplett mit kesseldruckimprägnierten Fichtenlaten 200/20/5 cm, Verschraubung und Winkeleisen	120	168	721,20	858,23

* nur auf Bestellung

Bitte beachten, wegen den stark schwankenden Rohstoffpreisen bei Holz, behalten wir uns eine Preisangleichung vor



Gartenbank „Aschau“ freistehend



Gartenbank „Inzell“ zum Eingraben

Mülltonnenschränke



„Standard“ in Sichtbeton



„Standard“ in Granit hell



„Premium-Komfort“ in Granit hell



„Premium-Komfort“ in Granit hell

Individuelle Gestaltungselemente



Pflanztrog gestraht



Wasserbecken in Sichtbeton



Eingangsbereich mit großen Betonplatten gestraht



Eingangsbereich mit großen Betonplatten gestraht



Quellsteine in 3 verschiedenen Größen



Brunnen in Sichtbeton



Individuell zu gestaltende Pflanzelemente



Sitzgruppe mit Pflanztrögen in Sichtbeton



Firmenschild mit Logo in Sichtbeton



Firmenschild mit aufgesetztem Logo



Theke aus Sichtbetonplatten



Waschbecken aus Beton

Schachtmaterial
DIN 4034 Teil 1

Pumpenschächte, Stahlbetonschächte,
Jauche- und Güllebehälter, Dreikammer-
Ausfaulgruben, Pelletsbehälter

Schachtmaterial
DIN 4034 Teil 2

Abdeckungen,
Schachtzubehör

Nachhaltige Energien / Bauteile

Regenwasserbewirtschaftung

Rohre, Entwässerung,
Wasserbau,
Wasserzählerschächte

Pflaster, Gartenplatten,
Einfassungen, Bordsteine

Garten- und Landschaftsbau

Mönchbauwerke, Löschwasserbehälter,
Sonderbauteile

Raummodule

Schüttgut-Trennwände/
Stellwände, Brücken

Kabelbau, Schächte
viereckig mit Zubehör

Fertigbeton

Garagen

Transport, Ladungssicherung

Geschäftsbedingungen,
technische Hinweise,
Stichwortverzeichnis



Teichmönch

für Fischweiher, mit einbetonierter PVC-Muffe DN 200

Art. Nr.		Höhe cm	Gewicht kg	Preis € ohne MwSt	Preis € inkl. MwSt
25060	Bodenteil 50/60	150	485	598,40	712,10
25061	Aufsatz	50	150	392,40	466,96
25062*	Aufsatz	75	225	406,10	483,26
25063	Aufsatz	100	300	439,80	523,36
25064	Aufsatz	125	375	498,90	593,69
eingebaute PVC-Muffen bis DN 315 möglich				auf Anfrage	
25066	Absperrbohlen zweilagig aus Eiche 4cm stark, 100 cm hoch			313,80	373,42
25067	Einlaufgitter verzinkt, MW 30/30, 700 mm hoch			95,00	113,05
25068	Gitterrost verzinkt, zur oberen Abdeckung, MW 30/30 mm, rutschhemmend, mit Winkelrahmen, Befestigungslaschen, V4A-Blitzanker ø 6 mm			228,00	271,32
25069	Bretthaken aus V2A Flachstahl 40/4 mm, fertig angeschraubt (Bedarf ca. 12 Stück pro lfm)			11,90	14,16

weitere Größen auf Anfrage

* nur auf Bestellung



Bodenteil

Aufsätze

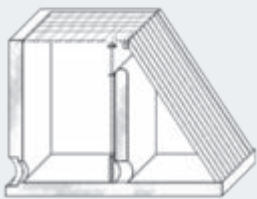


Mönchbauwerke/Einlaufbauwerk/Auslaufbauwerke

-individuelle Anfertigung

Ausstattungsöglichkeiten:

- gegenüberliegende Betonnuten mit eingeschobenen Eichen-Stau-Brettern
- Gitterroste oder Grobrechen gegen Schwemmgut
- Zwischenwände mit Notüberlauf und Drosselöffnung für kontrollierten Ablauf
- Absperrschieber mit Spindeltrieb
- Schachtleitern mit oder ohne ausziehbarer Einstiegshilfe
- Rückwand mit einbetonierten Muffen nach Angabe, für gelenkigen Anschluss der Rohrleitung
- Kronen-Abdeckung mit Gitterrost, verzinkt oder in Edelstahl
 - mit/ohne rutschhemmender Oberfläche
 - mit/ohne Verklemmung
- Absturzsicherung durch Geländer
- Boden mit Gerinneausbildung



Mönch- und Einlaufbauwerke fertigen wir in jeder gewünschten geometrischen Form



mit Flügelwänden



mit Zulaufschutzkorb und Schieber mit Handrad



mit 3 Nutenpaaren für Staubretter und Einlaufgitter



mit schwenkbarem Einlaufgitter



mit Prallwänden mit Edelstahlblechverkleidung



mit Staubohlen und Grundablasschieber



mit klappbarem Grobrechen in Sonderform



mit 3-seitigem Notüberlauf und Treibgutschutz durch Wellengitter



mit verzinktem, 3-seitigem Absturzgeländer

Löschwasserbehälter als Stahlbetonrechteckbehälter

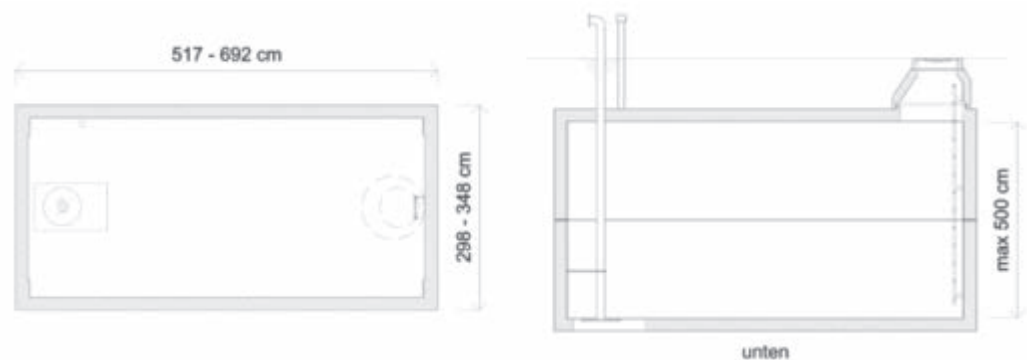
nach DIN 14230

- Behälter aus mehreren monolithisch hergestellten Stahlbetonschalen
- Wand- und Bodenstärke 200 mm. Deckenstärke 200 - 300 mm
- Befüll- und Wartungsöffnung: Schachthals 1000/625, Höhe 350 mm
- Schachtleiter aus Edelstahl mit ausziehbarer Einstiegshilfe
- Lüftungsrohr mit Dunsthut DN 100 aus Edelstahl mit Anschlussmuffe in der Decke
- Edelstahl Saugrohr DN 125 mit Antiwirbelplatte DN 600 und Storz-Kupplung DN 100 (Größe A) mit Verschlusssteller
- Hinweisschild: „Löschwasserbehälter 50 / 75 / 100 m³“
- Die Behälter werden mit außenliegenden Rohrleitungen verbunden

Art. Nr.	Nutzinhalt m ³	Breite außen mm	Länge außen mm	Höhe in mm (OK Konus- UK Boden)	Anzahl Teile	Pumpen- sumpf	schwerst. Teil to.	Gesamt- gewicht to.	Preis € ohne MwSt	Preis € inkl. MwSt
40500*	50	3000	7000	4250	2	ohne	26,0	53,0	auf Anfrage	auf Anfrage
	bis 200									

* nur auf Bestellung

auf Anfrage fertigen wir auch größere Einheiten

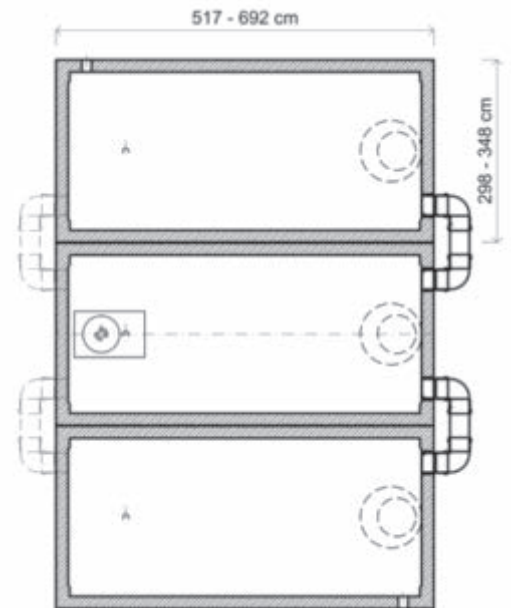


Wir können Löschwasserbehälter in vielen verschiedenen Größen anfertigen.

Hier finden Sie einige Beispiele:

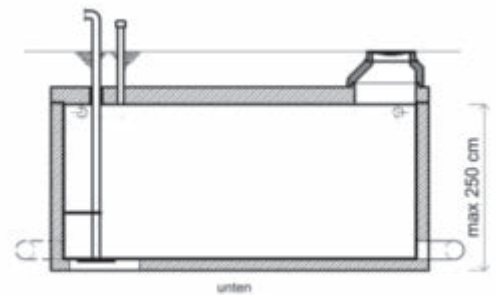


Beispiel 1: Reihenaufstellung quer

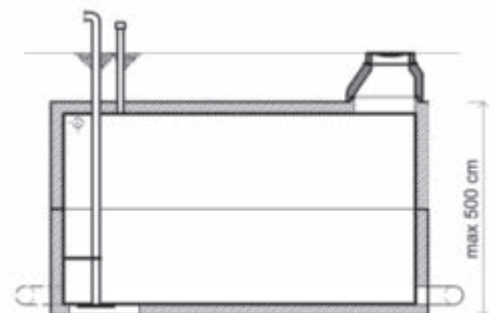


Behälteranlage beliebig erweiterbar

Variante 1: einschalig

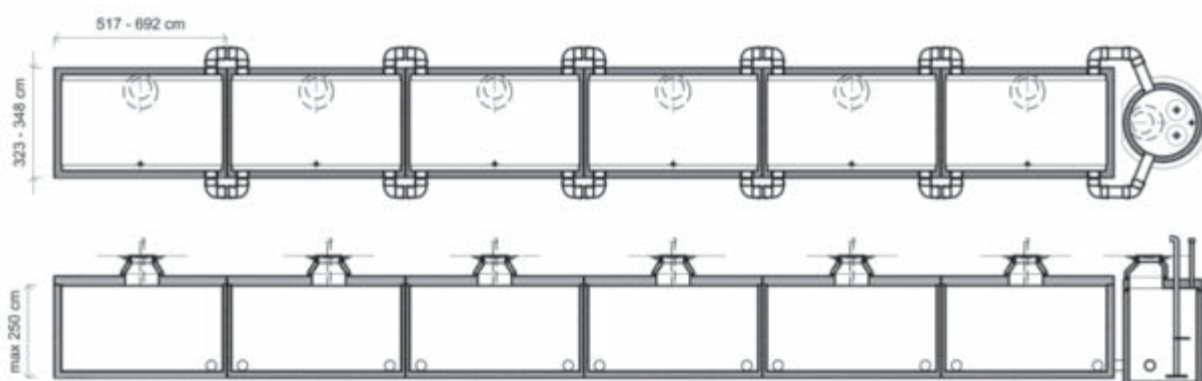


Variante 2: zweischalig



Die Anlagen können auch für andere
Einsatzzwecke verwendet werden
wie z.B. -Rückhaltung von Regenwasser
-Rückhaltung von kontaminiertem Löschwasser

Beispiel 2: 200 m³ Anlage in Reihenaufstellung längs



Sonderbauteile

fertigen wir für unterschiedlichste Einsatzbereiche, wie z. B.

- Zählerschächte
- Übergabeschächte
- Brunnenschächte
- Retentionsschächte
- Drosselschächte
- Überlaufbauwerke
- Sammelbauwerke
- Absturzbauwerke
- Entlüftungsstationen
- Abwasserpumpstationen
- Druckminderschächte
- Armaturenschächte
- Technikgebäude
- Druckerhöhungsanlagen



Brunnenschacht in Haag

Ausstattungsöglichkeiten

- Boden mit Gefälleestrich oder Gerinneausbildung
- Pumpensumpf mit gelochter Edelstahlabdeckung
- rutschhemmender Fliesenbelag
- Innenwandanstriche
- Waschbecken, Boiler, Heizung, Raumluftentfeuchter
- Erdungsfestpunkte und Erdungsdurchführungen
- Anschlüsse für Rohre aller Materialien und Durchmesser sowie Kabeleinführungen
- Einstiegsleitern mit oder ohne ausziehbarer Einstiegshilfe
- druckwasserdicht aufbetonierte Domschächte / Schachthäuse
- Edelstahlabdeckung mit oder ohne Entlüftung
- Be- und Entlüftungsrohre mit Dunsthut
- Wärmedämmung des Bauwerks mit 5-10 cm Isolierplatten
- Abdichtung durch Bitumenanstriche oder Bitumenkaltklebebahn
- Schutzestrich für die Dämmung
- Gitterroste
- Geländerkonstruktionen



Auslaufbauwerk in Bad Endorf



Trennbauwerk in Miesbach



Zulaufbauwerk in Wasserburg



Rigolenanschlussschacht für MAN in München



Stülpshacht in Stephanskirchen



Brunnenstube in München-Riem, lichte Abmessungen L x B x H = 950 x 270 x 300 cm



Brunnenschacht Kleinhöhenrain in Feldkirchen-Westerham mit aufgesetztem Technikraum



Auslaufbauwerk in Riedering, mit Abflussbegrenzer und Ablaufschieber in Edelstahl



Technikschacht aus 2 monolithischen Schalen, die mit Dichtband wasserdicht verbunden sind



Stahlbetonschächte einbaufertig geliefert mit Dämmung bis ca. 1,0 m unter GOK



Unterbau für Viehsperre in Reit im Winkl, Winkelmoosalm



Betonfertigteiltbauwerk für die Wasserversorgung



Wirtschaftliche Lösung eines Höhensprungs in der Sohle durch Ausführung mit 2 Standardschächten



Maßanfertigung mit einer Systemschalung in druckwasserdichter Ausführung

Schachtmaterial
DIN 4034 Teil 1

Pumpenschächte, Stahlbetonschächte,
Jauche- und Güllebehälter, Dreikammer-
Ausfaulgruben, Pelletsbehälter

Schachtmaterial
DIN 4034 Teil 2

Abdeckungen,
Schachtzubehör

Nachhaltige Energien / Bauteile

Regenwasserbewirtschaftung

Rohre, Entwässerung,
Wasserbau,
Wasserzählerschächte

Pflaster, Gartenplatten,
Einfassungen, Bordsteine

Garten- und Landschaftsbau

Mönchbauwerke, Löschwasser-
behälter, Sonderbauteile

Raummodule

Schüttgut-Trennwände/
Stellwände, Brücken

Kabelbau, Schächte
viereckig mit Zubehör

Fertigbeton

Garagen

Transport, Ladungssicherung

Geschäftsbedingungen,
technische Hinweise,
Stichwortverzeichnis





Technikraum



Heizungsraum



Dachbegrünung



Selbstbedienungsladen



Solarpanel auf dem Dach



Imbissstand



Aufenthaltsraum



E-Bike Ladestation



Freisitz



Sanitäreinrichtung

Raummodule – Funktional, vielseitig und auf Ihre Wünsche zugeschnitten

Die Verwendung reicht vom Heizungsraum, Maschinen- oder Technikraum, Trafostation, Notstromaggregat, Sanitärmodul, E-Ladestation für Fahr-/Motorräder, Imbissbude, Freisitz, Aufenthaltsraum, Partyraum bis hin zum Wärterhäuschen. Durch die geringe Wandstärke von 8 cm ermöglichen wir die maximale Raumnutzung.

Größentabelle:

Außenlängen: 4,99 m / 5,24 m / 5,49 m / 5,74 m / 5,99 m / 6,24 m / 6,49 m / 6,74 m / 6,99 m

Außenbreite m	Außenhöhe m
2,85	2,48 / 2,65 / 2,73
2,98	2,48 / 2,65 / 2,73
3,23	2,48 / 2,65 / 2,73
3,48	2,48 / 2,65 / 2,73

weitere Größen auf Anfrage

Zubehör und Zusatzleistungen:

Grundausrüstung

- Wandstärke 8 cm
- wischfester Dispersionsanstrich an Innenwänden und Decke
- Bodenstärke 10 cm
- Kunstharzspritzputz an den Außenwänden, Körnung 1,5 mm, Farbe weiß
- außen mit rissüberbrückendem Glasfaservlies verstärkt
- Entwässerung durch ein innen-/ oder außen geführtem Fallrohr
- das Dach ist für eine Belastung von 4,0 KN/m² inkl. Schneelast ausgelegt.
- mineralische Dachabdichtung

Sonderausstattung

- Wandstärke 12 cm
- Elektroinstallation in Unterputzausführung mit Busch-Jäger Schalterprogramm
- verschiedene Tor- und Türvarianten
- Be- und Entlüftung
- Wand-, Decken- und Bodenaussparungen
- WDV-System (Wärmedämmverbundsystem, 10 cm Wärmedämmung)
- wurzelfeste Dachabdichtung
- Dachbegrünung
- Attikabekleidung
- Streifenfundamente

*Technikraum**Technikraum**Notstromaggregat**Pelletsbunker**Trafostation**Fahrradgarage*

Ihre Ansprechpartner:



Dominik Rieß
Tel. 08031/2177-11
riess@beton-
bernieder.de



Heike Moser
Innendienst Garagen
Tel. 08031/2177-31
moser@beton-
bernieder.de



Stefan Stadlinger
Außendienst Garagen
Tel. 08031/2177-30
stadlinger@beton-
bernieder.de

*Freisitz*

Schachtmaterial
DIN 4034 Teil 1

Pumpenschächte, Stahlbetonschächte,
Jauche- und Güllebehälter, Dreikammer-
Ausfaulgruben, Pelletsbehälter

Schachtmaterial
DIN 4034 Teil 2

Abdeckungen,
Schachtzubehör

Nachhaltige Energien / Bauteile

Regenwasserbewirtschaftung

Rohre, Entwässerung,
Wasserbau,
Wasserzählerschächte

Pflaster, Gartenplatten,
Einfassungen, Bordsteine

Garten- und Landschaftsbau

Mönchbauwerke, Löschwasser-
behälter, Sonderbauteile

Raummodule

Schüttgut-Trennwände/Stellwände,
Brücken

Kabelbau, Schächte
viereckig mit Zubehör

Fertigbeton

Garagen

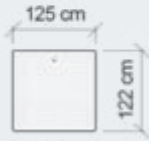
Transport, Ladungssicherung

Geschäftsbedingungen,
technische Hinweise,
Stichwortverzeichnis

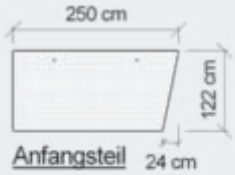
Trennwände/Stellwände



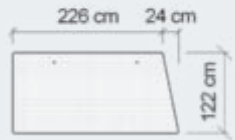
Grundteil



Halbteil



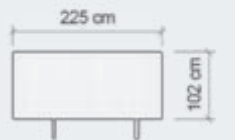
Anfangsteil



Abschlusssteil



Grundteil-Erhöhung



Abschlusssteil-Erhöhung



Versetzwerkzeug 5-teilig

Art. Nr.		Höhe cm	Länge cm	Breite cm	Gewicht kg	Preis € ohne MwSt	Preis € inkl. MwSt
41260*	Grundteil	122	250	12/60	2610	626,10	745,06
412613*	Grundteil mit 2 Stapleraussparungen	122	250	12/60	2610	719,50	856,21
412612*	Halbteil	122	125	12/60	1305	424,10	504,68
412614*	Halbteil mit 2 Stapleraussparungen	122	125	12/60	1305	517,50	615,83
412601*	Anfangsteil	122	226/250	12/60	2450	623,00	741,37
412615*	Anfangsteil mit 2 Stapleraussparungen	122	226/250	12/60	2450	716,40	852,52
412609*	Abschlusssteil	122	250/226	12/60	2520	623,00	741,37
412616*	Abschlusssteil mit 2 Stapleraussparungen	122	250/226	12/60	2520	716,40	852,52
412608*	Grundteil-Erhöhung	102	249	10	660	459,70	547,04
412610*	Abschlusssteil-Erhöhung	102	225	10	600	459,70	547,04
412607*	Flachstahl verzinkt zur Sicherung mit 2 Stück Dübel M10, verzinkt		70	5	2	27,00	32,13
412611*	Eckwinkel verzinkt zur Sicherung, mit 2 Stück Dübel M 10	11	18	8	2	26,00	30,94
412602*	Stahlrohr verzinkt Länge = 30 cm, zum Verbinden der Grundteile					6,70	7,97
42608	Versetzwerkzeug, 5-teilig, Ausgabe					250,00	297,50
426081	Versetzwerkzeug, 5-teilig, Rückgabe					225,00	267,75

* nur auf Bestellung



*Innovative Trennwände
mit Stapleraussparung
für Messestände zaubern
einen tollen Werbeeffekt.*



*Trennwände für Sand,
Splitt, Wertstoffe, Humus,
Rindenmulch und vieles
mehr.*



Schüttgutboxen 122 cm hoch zum Trennen von verschiedenen Gesteinskörnungen.



Schüttgutboxen mit aufgeschraubten Tafeln für Werbung oder Materialbezeichnung.



Trennwände 224 cm hoch mit erhöhter, hinterer Wand als Überschubschutz.



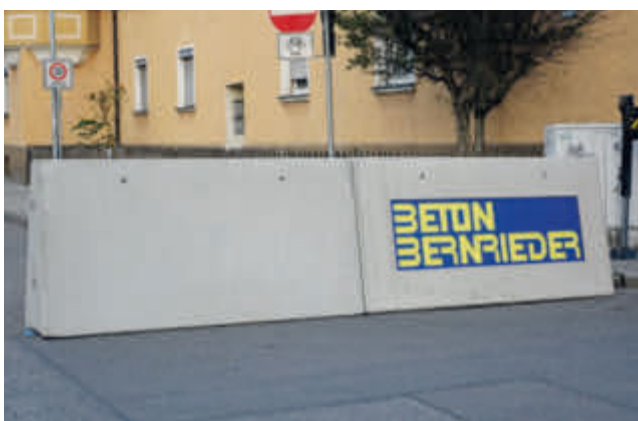
Trennwände zur Lagerung von Holzscheiten



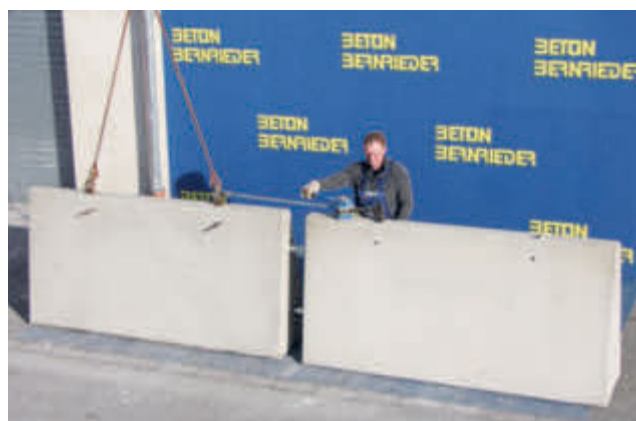
Schüttgutboxen für Golfplätze



Stellwände Grundteile mit 2 Stapleraussparungen 20/10 cm



Stellwände, auf Wunsch mit Ihrem Logo



Zusammenziehen der Trennwände mit Kettenzug oder Spanngurt beim Versetzen.

Brücken

Ein Brückenneubau ist oft günstiger als die Sanierung der vorhandenen Brückensubstanz. Hier sind die Kosten fest kalkulierbar und die Betonqualität ist auf dem neuesten Stand.

Wir sind Ihr zuverlässiger Partner für Betonbrücken von Anfang bis zum Ende der Baumaßnahme. Wir nehmen vor Ort Aufmaß und machen Vorschläge für den Neubau Ihrer Brücke, inkl. Statik, organisieren die Versetzung mit einem Autokran und montieren die Brücke mit unseren kompetenten Facharbeitern.

Außerdem liefern wir auch die Widerlager und montieren Stahl- oder Holzgeländer.

Geh- und Radwegbrücke über den Hainerbach in Bruckmühl



Anlieferung mit dem Tieflader



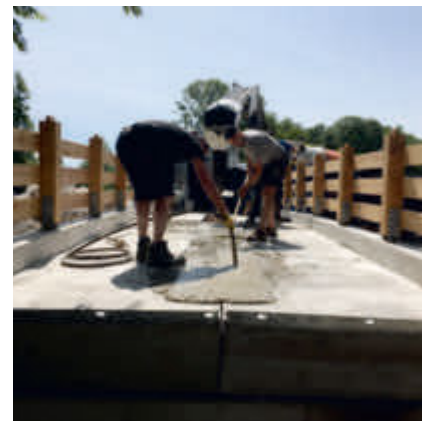
Versetzung mit dem Autokran...



...auf Fundamente mit Brückenlager



Plattenstoß mit Verschlaufung



Ausbetonieren der Fuge



Brückenplatte mit Überhöhung, Jahreszahl

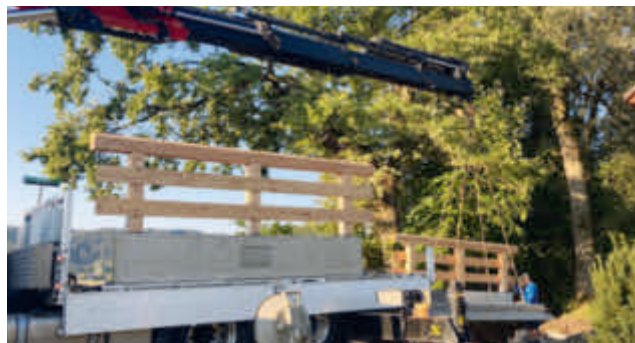


und optisch ansprechendem Lärchengeländer

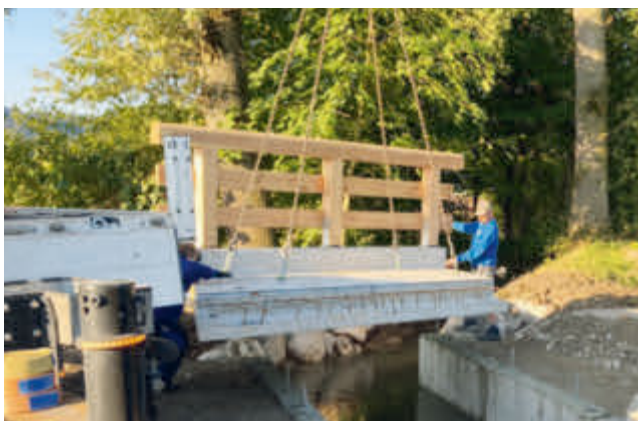
Brückenbau in Bruckmühl



Widerlagerversetzung



Anlieferung der Brückenplatte



Versetzung mit Autokran oder Kran-LKW



fertig montiertes Geländer in Balkenschuhen

Brückenbau in Bad Aibling OT Willing



Unterbau in Rinnenausführung



die 2-teilige Ausführung reduziert die Transportbreite



Versetzung auf Mörtelbett für Lastausgleich



kurze Bauzeit durch Vorfertigung

Brückenbau über den Hirschbach in Pastetten*Widerlagerversetzung**Anlieferung der kompletten Brückenplatte**Spannweite 192 cm, Fahrbahnbreite 350 cm**Kreuzungswinkel Bach / Straße 54°***Brückenbau im Ortsteil Weißenbach, Fischbachau***Widerlagermontage**Hinterfüllung der Widerlager, Bachausbau**Versetzen der einteiligen Brückenplatte**Spannweite 437 cm, Fahrbahnbreite 300 cm,
Kreuzungswinkel Bach / Straße 66°*

Brücke aus Fertigteilplatten auf Stahlträgerkonstruktion in Gaißbach



Oberbau aus 6 Fertigteilelementen



Elementlänge 2 m, Breite 4,5 m



mit beidseitigem Schrammbord und Besenstrich

Durchlassrahmen als Radwegbrücke in Traunreut



Länge 5,60 m, Breite 3 m, mit Falzausbildung im Auflager und gestrahlter Oberfläche



Die Gemeinden aus unserer Region vertrauen auf Beton Bernrieder – Brücken*83053 Raubling/Litzldorfer Bach**83083 Riedering/Schlierbach**83052 Bruckmühl OT Mittenkirchen**82487 Oberammergau/Brücke über die Große Laine**83052 Bruckmühl/Hainerbach**83115 Neubeuern OT Winkl/Angermühlbach**83101 Rohrdorf OT Achenmühle**83043 Bad Aibling, Glonnbrücke bei Holzhausen*

Schachtmaterial
DIN 4034 Teil 1

Pumpenschächte, Stahlbetonschächte,
Jauche- und Güllebehälter, Dreikammer-
Ausfaulgruben, Pelletsbehälter

Schachtmaterial
DIN 4034 Teil 2

Abdeckungen,
Schachtzubehör

Nachhaltige Energien / Bauteile

Regenwasserbewirtschaftung

Rohre, Entwässerung,
Wasserbau,
Wasserzählerschächte

Pflaster, Gartenplatten,
Einfassungen, Bordsteine

Garten- und Landschaftsbau

Mönchbauwerke, Löschwasser-
behälter, Sonderbauteile

Raummodule

Schüttgut-Trennwände/
Stellwände, Brücken

**Kabelbau, Schächte viereckig
mit Zubehör**

Fertigbeton

Garagen

Transport, Ladungssicherung

Geschäftsbedingungen,
technische Hinweise,
Stichwortverzeichnis



Kabelschächte

mit Boden für den Einbau von werkseitigem Zubehör



Musterabbildung

Art. Nr.	lichte Weite cm	lichte Höhe cm	Außen- Höhe cm	Wand- stärke cm	Gewicht kg	Preis € ohne MwSt	Preis € inkl. MwSt
26543*	65 x 40	80	90	10	605	455,60	542,16
27029	70 x 70	102	112	10	980	550,00	654,50
21886	80 x 80	100	112	10	1155	661,90	787,66
21088*	100 x 80	100	112	10	1310	700,50	833,60
21018	100 x 100	100	112	10	1475	750,00	892,50
21223*	120 x 120	100	112	10	1820	908,00	1.080,52
21471*	140 x 70	100	112	10	1525	814,50	969,26
21483*	140 x 100	100	112	12	2152	1.001,30	1.191,55
21515*	150 x 125	100	112	12	2525	1.112,00	1.323,28
21618*	150 x 150	97	112	12	2965	1.317,90	1.568,30
22013*	200 x 125	97	112	14	3660	1.561,00	1.857,59
22017*	200 x 150	97	112	16	4520	1.803,50	2.146,17
23204*	200 x 200	230	250	20	13000	4.873,40	5.799,35
23255*	250 x 200	230	250	20	14750	5.453,80	6.490,02
23304*	300 x 200	230	250	20	16500	6.139,40	7.305,89
24015*	400 x 150	250	270	20	19300	6.974,40	8.299,54
24020*	400 x 200	250	270	20	21650	8.041,10	9.568,91
24025*	400 x 250	250	270	20	24000	8.721,90	10.379,06

Schächte

ohne Boden für den Einbau von werkseitigem Zubehör



Art. Nr.	lichte Weite cm	Höhe cm	Wand- stärke cm	Gewicht kg	Preis € ohne MwSt	Preis € inkl. MwSt
26540*	65 x 40	90	10	545	400,90	477,07
27070	70 x 70	110	10	850	477,40	568,11
28880	80 x 80	110	10	955	552,70	657,71
21085*	100 x 80	110	10	1060	579,20	689,25
21050	100 x 100	50	10	530	440,40	524,08
21015	100 x 100	110	10	1170	616,10	733,16
21212*	120 x 120	110	10	1380	719,30	855,97
21472*	140 x 70	110	10	1220	679,50	808,61
21480*	140 x 100	110	12	1710	814,20	968,90
21512*	150 x 125	110	12	1940	889,40	1.058,39
21615*	150 x 150	110	12	2100	1.007,20	1.198,57
22000*	200 x 125	110	14	2700	1.225,30	1.458,11
22150*	200 x 150	110	16	3340	1.419,70	1.689,44
23202*	200 x 200	248	20	10920	3.985,60	4.742,86
23252*	250 x 200	248	20	12200	4.426,10	5.267,06
23307*	300 x 200	248	20	13400	4.956,10	5.897,76
24016*	400 x 150	250	20	15100	5.633,30	6.703,63
24021*	400 x 200	250	20	16350	6.018,00	7.161,42
24026*	400 x 250	250	20	17600	6.402,60	7.619,09

* nur auf Bestellung

Übergangsplatten für Kabelschächte

Art. Nr.	lichte Weite cm	Höhe cm	Aussparung cm	Gewicht kg	Preis € ohne MwSt	Preis € inkl. MwSt
21180	80 x 80	16	70 x 70	210	165,00	196,35
21070*	100 x 80	16	70 x 70	290	199,30	237,17
21170	100 x 100	16	70 x 70	390	222,60	264,89
21270*	120 x 120	20	70 x 70	750	402,30	478,74
21414*	140 x 100	20	140 x 70	540	345,80	411,50
21511*	150 x 125	20	140 x 70	810	457,60	544,54
21661*	150 x 150	20	140 x 70	1030	542,10	645,10
22014*	200 x 125	20	140 x 70	1260	675,40	803,73
22021*	200 x 150	24	140 x 70	2000	873,10	1.038,99
23214*	200 x 200	24	140 x 70	2900	1.304,40	1.552,24
23254*	250 x 200	24	140 x 70	3600	1.578,90	1.878,89
23314*	300 x 200	24	140 x 70	4350	1.839,70	2.189,24
24415*	400 x 150	24	140 x 70	4450	1.906,70	2.268,97
24420*	400 x 200	24	140 x 70	5750	2.306,30	2.744,50
24425*	400 x 250	30	140 x 70	8850	3.211,20	3.821,33

Höhenausgleiche auf Übergangsplatte für Kabelschächte

Art. Nr.	lichte Weite cm	Höhe cm	Wandstärke cm	Gewicht kg	Preis € ohne MwSt	Preis € inkl. MwSt
20706	70 x 70	6	10	46	101,50	120,79
20710	70 x 70	9	10	69	110,90	131,97
20715	70 x 70	14	10	118	134,20	159,70
20720	70 x 70	20	10	156	163,20	194,21
27025	70 x 70	25	10	195	190,30	226,46
27045	70 x 70	45	10	340	242,70	288,81
21410	140 x 70	9	12	125	148,30	176,48
21415	140 x 70	14	12	185	182,90	217,65
21420	140 x 70	20	12	268	238,30	283,58
21470	140 x 70	50	12	651	414,00	492,66

* nur auf Bestellung

Zubehör

für werkseitigen Einbau

Art. Nr.	Einbauteil	Preis € ohne MwSt	Preis € inkl. MwSt
50012	eingebaute PVC-Wanddurchführung I.W. = 110 mm mit Dichtung	13,30	15,83
50015	eingebaute PVC-Wanddurchführung I.W. = 160 mm mit Dichtung	19,70	23,44
50013	eingebaute PE-Wanddurchführung I.W. = 110 mm	11,60	13,80
50017	eingebaute PE-Wanddurchführung I.W. = 160 mm	16,20	19,28
Alle Muffen gegen Aufpreis auch in wasserdichter Ausführung möglich			
50018	eingebaute Einfach-Dichtpackung KD 110	48,20	57,36
50019	eingebaute Einfach-Dichtpackung BKD 150	53,10	63,19
50020	eingebaute Doppel-Dichtpackung KD 110	63,90	76,04
50021	eingebaute Doppel-Dichtpackung BKD 150	69,20	82,35
500141	Erdungs-Durchführung isoliert aus Edelstahl mit Anschlussgewinde M12, einbetoniert	144,40	171,84
500145	Erdungs-Durchführung mit Kreuzklemme aus Edelstahl mit Anschlussgewinde M12, einbetoniert	168,10	200,04
500149	Erdungs-Anschluss mit Kreuzklemme aus Edelstahl mit Anschlussgewinde M12, einbetoniert	132,40	157,56
500161	einbetoniertes Erdungsband verzinkt 30 x 3,5 mm	9,50	11,31
500162	innenliegender Erdungsring ø 8 mm aus Edelstahl	21,30	25,35
500163	Kreuzklemme (Flach-Rundverbinder) mit Gewinde M12 aus Edelstahl	30,80	36,65
50022	eingebaute Ankerschienen HZA 41/22	auf Anfrage	
50023	Kabelfenster in verschiedenen Größen	auf Anfrage	



Kabelschachtabdeckungen

mit oder ohne Entlüftung

Art. Nr.	lichte Weite cm	Deckel	Rahmen	Klasse	Höhe cm	Gewicht kg	Preis € ohne MwSt	Preis € inkl. MwSt
56544	65 x 40	Beton-Guss mit Belüftung	Beton-Guss	B 125	18	156	278,70	331,65
565441	65 x 40	Beton-Guss ohne Belüftung	Beton-Guss	B 125	18	156	278,70	331,65
56545	65 x 40	Beton-Guss mit Belüftung	Beton-Guss	D 400	18	164	344,20	409,60
565451	65 x 40	Beton-Guss ohne Belüftung	Beton-Guss	D 400	18	164	344,20	409,60
50711	70 x 70	Beton ohne Belüftung	Beton	begehbar	12	170	221,40	263,47
507122	70 x 70	Beton-Guss mit Belüftung	Beton-Guss	B 125	16	189	383,50	456,37
5071221	70 x 70	Beton-Guss ohne Belüftung	Beton-Guss	B 125	16	189	383,50	456,37
50713	70 x 70	Beton-Guss mit Belüftung	Gusseisen	D 400	12	202	552,00	656,88
507131	70 x 70	Beton-Guss ohne Belüftung	Gusseisen	D 400	12	202	552,00	656,88
507602	70 x 70	Beton-Guss mit Belüftung	Beton-Guss	D 400	16	325	686,70	817,17
5076021	70 x 70	Beton-Guss ohne Belüftung	Beton-Guss	D 400	16	325	686,70	817,17
514122	144 x 70	Beton-Guss mit Belüftung	Beton-Guss	B 125	16	324	746,60	888,45
5141221	144 x 70	Beton-Guss ohne Belüftung	Beton-Guss	B 125	16	324	746,60	888,45
51413	144 x 70	Beton-Guss mit Belüftung	Gusseisen	D 400	12	390	1.063,00	1.264,97
514131	144 x 70	Beton-Guss ohne Belüftung	Gusseisen	D 400	12	390	1.063,00	1.264,97
514602	144 x 70	Beton-Guss mit Belüftung	Beton-Guss	D 400	16	542	1.368,10	1.628,04
5146021	144 x 70	Beton-Guss ohne Belüftung	Beton-Guss	D 400	16	542	1.368,10	1.628,04
51401	Schmutzfänger mit Aushebestangen für 70 x 70 und 144 x 70						77,50	92,23
51403	Hebezangen (2 St.) mit Dreieckgriff für Kabelschachtabdeckungen						364,20	433,40

Tagwasserdichte Kabelschachtabdeckungen

verschraubt mit umlaufender Dichtung (öl- und benzinbeständig)

Art. Nr.	lichte Weite cm	Deckel	Rahmen	Klasse	Höhe cm	Gewicht kg	Preis € ohne MwSt	Preis € inkl. MwSt
570711	70 x 70	Beton-Guss	Guss	D 400	12	200	769,20	915,35
514731	140 x 70	Beton-Guss	Guss	D 400	12	390	1.481,50	1.762,99

Bedienung durch handelsüblichen Schlüssel SW 24



Beton Bernrieder GmbH
83022 Rosenheim, Chiemseestr.6
Telefon: 0 80 31/21 77-27
Telefax: 0 80 31/21 77-25
Kabelschacht@beton-bernrieder.de

BESTELLBLATT FÜR KABELSCHÄCHTE

Auftraggeber _____

Bauvorhaben _____

Ansprechpartner _____

Tel. _____

Fax _____

e.mail _____

LL/LB: _____ / _____ cm

Pos./Stück: _____ / _____

Abdeckung LW: _____ / _____ cm

Klasse B 125

Klasse D 400

mit Entlüftung

ohne Entlüftung

tagwasserdicht

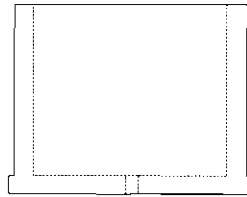
Wanddurchführungsmuffen DN _____

DN _____

Material: PE

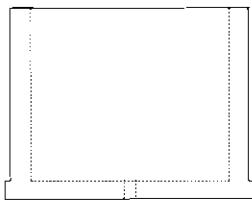
PVC

Überdeckung obere Rohrlage: _____ cm



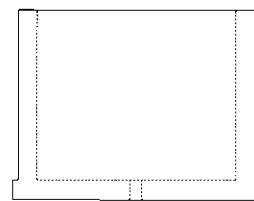
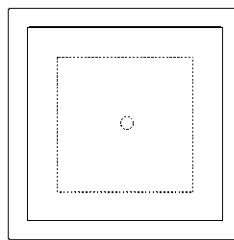
Schachtboden
Ansicht C

Lichte Länge LL



Schachtboden
Ansicht B

Lichte Breite LB



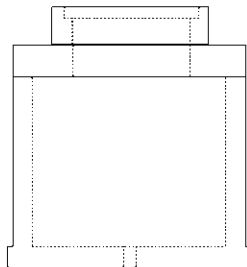
Schachtboden
Ansicht D

Kabelschacht Standardgrößen

Lichte Weite cm:

65 x 40	200 x 125
70 x 70	200 x 150
80 x 80	200 x 200
100 x 80	250 x 200
100 x 100	300 x 200
120 x 120	400 x 150
140 x 70	400 x 200
140 x 100	400 x 250
150 x 125	
150 x 150	

Überdeckung
obere Rohrlage



Schachtboden
Ansicht A

Abdeckung
Übergangsplatte

Kabelschacht

Grundriss und
4 Seitenansichten

Geben Sie uns in den Ansichten die Anzahl und das Material der einzuführenden Kabelschutzrohre mit deren Außendurchmessern an.

Unsere Kabelschächte können mit zusätzlichen Einbauten gefertigt werden:

- Pumpensumpf ohne oder mit Abdeckung aus Edelstahl oder verzinktem Blech
- Wanddurchführungsmuffen in PVC- oder PE-Ausführung mit verschiedenen Durchmessern
- Dichtpackungen für Kabeleinführungen z. B. der Fa. Hauff, Fa. UGA

Wenn Kabeltrassen geerdet werden, muß das Erdungsband auch an den Kabelschacht angeschlossen werden. Dazu bauen wir ein:

- Erdungspunkte in Edelstahl mit einseitig oder beidseitigem Anschlussgewinde M 12, Bolzen oder Anschlussklemmen in Edelstahl, abnehmbarem, im Schacht liegendem Erdungsring der die Erdungspunkte verbindet, Ausführung Alu oder Edelstahl

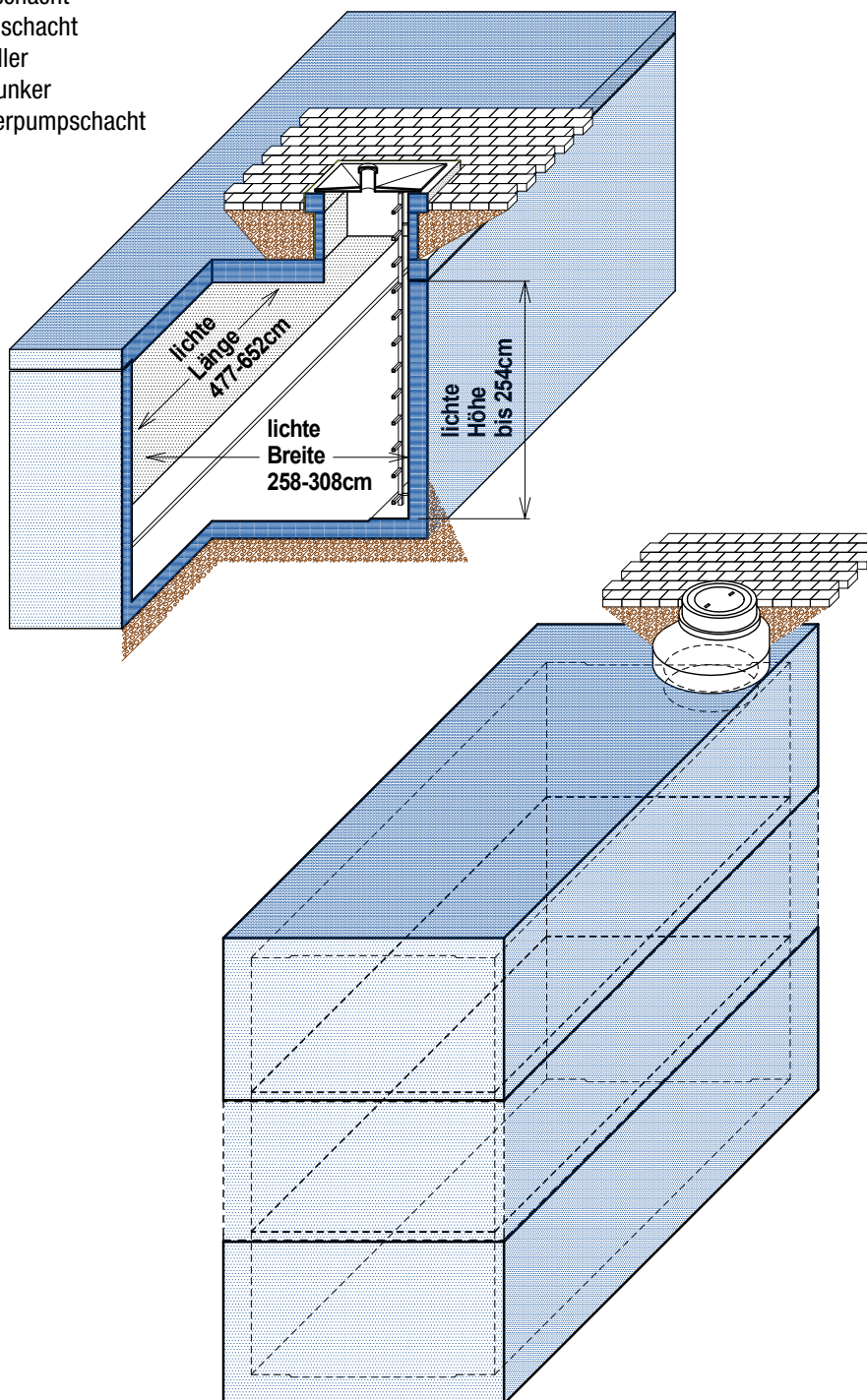
Selbstverständlich fertigen wir über diese hier aufgeführten Abmessungen hinaus jede gewünschte Kabelschachtgröße. Wenn erforderlich in druckwasserdichter Ausführung, mit Auftriebssicherung etc.

XXL-Stahlbeton-Rechteckbehälter

lichte Länge cm	lichte Breite cm	lichte Höhe cm	Wandstärke cm	Gewicht to	Preis ohne MwSt	Preis inkl. MwSt
477-652	258-308	bis 254	20	20-30	Preis auf Anfrage	

zur Verwendung als:

- Technischschat
- Brunnenschacht
- Fertiggeller
- Pelletsbunker
- Abwasserpumpschat



Da der Behälter auch als Oberteil verwendbar ist, können mit wenigen horizontalen Fugen großvolumige Bauwerke wie z. B. Löschwasserbehälter bis 100 m³, Regenrückhaltebecken oder Sedimentationsanlagen realisiert werden.

Das Unterteil wird entsprechend der WU-Richtlinie als weiße Wanne mit einer Wand- und Bodenstärke von 20 cm fugenlos monolithisch gefertigt.

Schächte

viereckig ohne Boden, **ohne Einbaumöglichkeit von werkseitigem Zubehör**

Art. Nr.	lichte Weite cm	Höhe cm	Wandstärke cm	Gewicht kg	Preis € ohne MwSt	Preis € inkl. MwSt
23033	30 x 30	33	5	54	28,65	34,09
24033	40 x 40	33	5,5	65	39,65	47,18
25033	50 x 50	33	5,5	87	49,20	58,55
26033	60 x 60	33	6	128	63,50	75,57



Schächte

viereckig ohne Boden, **mit Einbaumöglichkeit von werkseitigem Zubehör**

Art. Nr.	lichte Weite cm	Höhe cm	Wandstärke cm	Gewicht kg	Preis € ohne MwSt	Preis € inkl. MwSt
26540*	65 x 40	90	10	545	400,90	477,07
27070	70 x 70	110	10	850	477,40	568,11
28880	80 x 80	110	10	955	552,70	657,71
21085*	100 x 80	110	10	1060	579,20	689,25
21050	100 x 100	50	10	530	440,40	524,08
21015	100 x 100	110	10	1170	616,10	733,16
21212*	120 x 120	110	10	1380	719,30	855,97
21472*	140 x 70	110	10	1220	679,50	808,61
21480*	140 x 100	110	12	1710	814,20	968,90
21512*	150 x 125	110	12	1940	889,40	1.058,39
21615*	150 x 150	110	12	2100	1.007,20	1.198,57
22000*	200 x 125	110	14	2700	1.225,30	1.458,11
22150*	200 x 150	110	16	3340	1.419,70	1.689,44
23202*	200 x 200	248	20	10920	3.985,60	4.742,86
23252*	250 x 200	248	20	12200	4.426,10	5.267,06
23307*	300 x 200	248	20	13400	4.956,10	5.897,76
24016*	400 x 150	250	20	15100	5.633,30	6.703,63
24021*	400 x 200	250	20	16350	6.018,00	7.161,42
24026*	400 x 250	250	20	17600	6.402,60	7.619,09

* nur auf Bestellung



Schächte

viereckig mit Boden, **ohne Einbaumöglichkeit von werkseitigem Zubehör**

Art. Nr.	lichte Weite cm	lichte Höhe cm	Außen- Höhe cm	Wand- stärke cm	Gewicht kg	Preis € ohne MwSt	Preis € inkl. MwSt
23034	30 x 30	ca. 28	33	5	64	48,10	57,24
24034	40 x 40	ca. 28	33	5,5	97	63,00	74,97
25034	50 x 50	ca. 27,5	33	5,5	122	77,40	92,11
26034	60 x 60	ca. 27	33	6	178	96,00	114,24



Schächte

viereckig mit Boden, **mit Einbaumöglichkeit von werkseitigem Zubehör**

Art. Nr.	lichte Weite cm	lichte Höhe cm	Außen- Höhe cm	Wand- stärke cm	Gewicht kg	Preis € ohne MwSt	Preis € inkl. MwSt
26543 ^{o*}	65 x 40	80	90	10	605	455,60	542,16
27029 ^o	70 x 70	100	110	10	980	550,00	654,50
21886 ^o	80 x 80	100	112	10	1155	661,90	787,66
21088 ^{o*}	100 x 80	100	112	10	1310	700,50	833,60
21018 ^o	100 x 100	100	112	10	1475	750,00	892,50
21223 ^{o*}	120 x 120	100	112	10	1820	908,00	1.080,52
21471 ^{o*}	140 x 70	100	112	10	1525	814,50	969,26
21483 ^{o*}	140 x 100	100	112	12	2152	1.001,30	1.191,55
21515 [*]	150 x 125	100	112	12	2525	1.112,00	1.323,28
21618 [*]	150 x 150	97	112	12	2965	1.317,90	1.568,30
22013 [*]	200 x 125	97	112	14	3660	1.561,00	1.857,59
22017 [*]	200 x 150	97	112	16	4520	1.803,50	2.146,17
23204 [*]	200 x 200	230	250	20	13000	4.873,40	5.799,35
23255 [*]	250 x 200	230	250	20	14750	5.453,80	6.490,02
23304 [*]	300 x 200	230	250	20	16500	6.139,40	7.305,89
24015 [*]	400 x 150	250	270	20	19300	6.974,40	8.299,54
24020 [*]	400 x 200	250	270	20	21650	8.041,10	9.568,91
24025 [*]	400 x 250	250	270	20	24000	8.721,90	10.379,06



* nur auf Bestellung

^o mit Sickerloch im Boden

Übergangsplatten

für viereckige Schächte

Art. Nr.	lichte Weite cm	Aussparung cm	Stärke cm	Gewicht kg	Preis € ohne MwSt	Preis € inkl. MwSt
28061	80 x 80	62,5	16	280	184,40	219,44
21060 [*]	100 x 80	62,5	16	360	218,30	259,78
21160	100 x 100	62,5	16	460	242,60	288,69
21260 [*]	120 x 120	62,5	20	830	425,00	505,75
21460 [*]	140 x 100	62,5	20	870	437,20	520,27
21560 [*]	150 x 125	62,5	20	1150	548,10	652,24
21660 [*]	150 x 150	62,5	20	1370	632,10	752,20
22060 [*]	200 x 125	62,5	20	1600	764,40	909,64
22160 [*]	200 x 150	62,5	24	2350	1.008,90	1.200,59
23260 [*]	200 x 200	62,5	24	3300	1.447,00	1.721,93
23256 [*]	250 x 200	62,5	24	4000	1.700,10	2.023,12
23360 [*]	300 x 200	62,5	24	4800	1.949,40	2.319,79
24615 [*]	400 x 150	62,5	24	4850	2.015,80	2.398,80
24620 [*]	400 x 200	62,5	24	6150	2.442,00	2.905,98
24625 [*]	400 x 250	62,5	30	9350	3.368,90	4.008,99



* nur auf Bestellung

Deckel für Schächte

viereckig



Art. Nr.	lichte Weite cm	Außen- maß cm		Stärke cm	Gewicht kg	Preis € ohne MwSt	Preis € inkl. MwSt
23000	30 x 30	ca. 40 x 40	begehbar	4,5	22	42,90	51,05
24000	40 x 40	ca. 51 x 51	begehbar	5	33	55,10	65,57
24001	40 x 40	ca. 51 x 51	für Pkw-Verkehr	8	47	62,70	74,61
25000	50 x 50	ca. 61 x 61	begehbar	6	70	71,85	85,50
25001	50 x 50	ca. 61 x 61	für Pkw-Verkehr	8	90	81,85	97,40
26000	60 x 60	ca. 72 x 72	begehbar	6	90	82,20	97,82
26001	60 x 60	ca. 72 x 72	für Pkw-Verkehr	10	125	96,30	114,60

Gussroste 30x30 cm

KL B 125 kN Pullform mit Betonrahmen für Schächte viereckig



Art. Nr.	für Schacht lichte Weite cm	Außen- maß cm	Bauhöhe cm	Gewicht kg	Preis € ohne MwSt	Preis € inkl. MwSt
23002	30 x 30	ca. 40 x 40	10	40	162,10	192,90
24002	40 x 40	ca. 51 x 51	10	59	187,60	223,24

Tränenblechdeckel

verzinkt, mit Betonrahmen, begehbar



Art. Nr.	für Schacht lichte Weite cm	Außen- maß cm	Bauhöhe cm	Gewicht kg	Preis € ohne MwSt	Preis € inkl. MwSt
23003	30 x 30	ca. 40 x 40	10	26	116,00	138,04
24003	40 x 40	ca. 51 x 51	10	40	140,00	166,60
25003*	50 x 50	ca. 61 x 61	10	51	175,00	208,25
26003*	60 x 60	ca. 72 x 72	10	71	242,00	287,98

* Auslaufmodell -> nur solange der Vorrat reicht

Tränenblechdeckel

verzinkt, mit Betonrahmen, PKW-befahrbar



Art. Nr.	für Schacht lichte Weite cm	Außen- maß cm	Bauhöhe cm	Gewicht kg	Preis € ohne MwSt	Preis € inkl. MwSt
23004	30 x 30	ca. 40 x 40	10	28	165,00	196,35
24004	40 x 40	ca. 51 x 51	10	44	210,00	249,90
25004	50 x 50	ca. 61 x 61	10	57	245,00	291,55
26004	60 x 60	ca. 72 x 72	10	78	317,00	377,23

Schachtmaterial
DIN 4034 Teil 1

Pumpenschächte, Stahlbetonschächte,
Jauche- und Güllebehälter, Dreikammer-
Ausfaulgruben, Pelletsbehälter

Schachtmaterial
DIN 4034 Teil 2

Abdeckungen,
Schachtzubehör

Nachhaltige Energien / Bauteile

Regenwasserbewirtschaftung

Rohre, Entwässerung,
Wasserbau,
Wasserzählerschächte

Pflaster, Gartenplatten,
Einfassungen, Bordsteine

Garten- und Landschaftsbau

Mönchbauwerke, Löschwasser-
behälter, Sonderbauteile

Raummodule

Schüttgut-Trennwände/
Stellwände, Brücken

Kabelbau, Schächte
viereckig mit Zubehör

Fertigbeton

Garagen

Transport, Ladungssicherung

Geschäftsbedingungen,
technische Hinweise,
Stichwortverzeichnis



Fertigbeton / Abholbeton

- Konsistenzklasse: F1/C1 (steif)
- Expositionsklasse: X0
- Anwendungsbeispiele: Fundamente unbewehrt, Randsteinbefestigung

Fertigbeton mit mittlerer Festigkeitsentwicklung

Art. Nr.	Festigkeits- klasse	Größtkorn mm		Abholpreis pro m ³	
				Preis € ohne MwSt	Preis € inkl. MwSt
55532	C8/10	16		155,90	185,52
55533	C8/10	16	mit Verzögerer	160,20	190,64
55534	C8/10	32		152,10	181,00
55535	C8/10	32	mit Verzögerer	156,60	186,35
55536	C12/15	16		160,20	190,64
55537	C12/15	16	mit Verzögerer	165,70	197,18
55538	C12/15	32		156,60	186,35
55539	C12/15	32	mit Verzögerer	162,40	193,26
55540	C20/25	4		208,10	247,64
55541	C20/25	4	mit Verzögerer	219,80	261,56
55542	C20/25	8		177,45	211,17
55543	C20/25	8	mit Verzögerer	185,20	220,39
55544	C20/25	16		166,65	198,31
55545	C20/25	16	mit Verzögerer	172,35	205,10
55546	C20/25	32		158,50	188,62
55547	C20/25	32	mit Verzögerer	167,50	199,33
55554	Winterzuschlag von Dezember bis Februar, pro Abholung			7,40	8,81
55555	Zuschlag für Mindermengen unter 0,5m ³ / pro Abholung			8,50	10,12

Betonabgabe: Montag bis Donnerstag von 6.45 - 15.00 Uhr
Freitag von 6.45 - 11.00 Uhr

Witterungsbedingt können sich in den Wintermonaten Änderungen ergeben.



Schachtmaterial
DIN 4034 Teil 1

Pumpenschächte, Stahlbetonschächte,
Jauche- und Güllebehälter, Dreikammer-
Ausfaulgruben, Pelletsbehälter

Schachtmaterial
DIN 4034 Teil 2

Abdeckungen,
Schachtzubehör

Nachhaltige Energien / Bauteile

Regenwasserbewirtschaftung

Rohre, Entwässerung,
Wasserbau,
Wasserzählerschächte

Pflaster, Gartenplatten,
Einfassungen, Bordsteine

Garten- und Landschaftsbau

Mönchbauwerke, Löschwasser-
behälter, Sonderbauteile

Raummodule

Schüttgut-Trennwände/
Stellwände, Brücken

Kabelbau, Schächte
viereckig mit Zubehör

Fertigbeton

Garagen

Transport, Ladungssicherung

Geschäftsbedingungen,
technische Hinweise,
Stichwortverzeichnis





Sektionaltor Großlamelle Satin-grey



Sektionaltor Großsicke woodgrain, weiß



Sektionaltor Großlamelle glatt



Sektionaltor Großsicke woodgrain, anthrazitgrau



Sektionaltor Großlamelle glatt, graualuminium



max. Torbreite von 5,50 m



Sektionaltor Großlamelle Satin-grey

Unsere Großraumgarage gibt es in vielerlei Größen. Somit finden Sie sicher eine geeignete Variante.

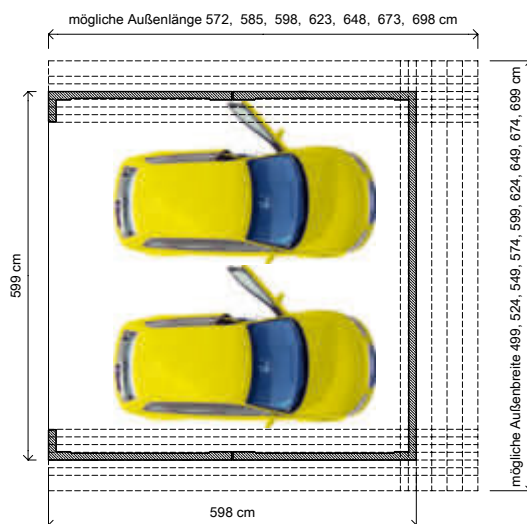
Hierzu unsere Maßvielfalt.

Großraumgaragen

lieferbar in den Außenlängen: 5,72 m 5,85 m 5,98 m 6,23 m 6,48 m 6,73 m 6,98 m

Breite in m (außen)	Höhe in m (außen)	Durchfahrtsbreite in m mit eingebautem Sektionaltor	Durchfahrtshöhe in m mit eingebautem Sektionaltor
4,99	2,65 / 2,73	4,25	2,05 / 2,15
5,24	2,65 / 2,73	4,50	2,05 / 2,15
5,49	2,65 / 2,73	4,50	2,05 / 2,15
5,74	2,65 / 2,73	4,50	2,05 / 2,15
5,99	2,65 / 2,73	5,00	2,05 / 2,15
6,24	2,65 / 2,73	5,00	2,05 / 2,15
6,49	2,65 / 2,73	5,50	2,05 / 2,15
6,74	2,65 / 2,73	5,50	2,05 / 2,15
6,99	2,65 / 2,73	5,50	2,05 / 2,15

Massive Bauweise durch ca. 12 cm Wandstärke und 10 cm Bodenstärke



Die Vorteile unserer Großraumgarage:

- bequemes Ein- und Ausfahren durch ein großzügiges Sektionaltor, selbstverständlich mit elektrischem Antrieb, durch Funktaster gesteuert
- gegenüber einer gemauerten Garage ist der Nutzraum innen durch die geringe Wandstärke von nur ca. 12 cm, wesentlich größer
- der glatte Boden mit hohem Widerstand gegen Frost- und Tausalz unterstützt die Entwässerung durch das eingebaute Gefälle nach außen
- Aufstellung an nur einem Tag auf die vorbereiteten Streifenfundamente, inklusiv bereits werksseitig montiertem Tor.



Sektionaltor waagrechte Sicke woodgrain, graualuminium



Sektionaltor Großsicke woodgrain, anthrazitgrau



Sektionaltor Großsicke woodgrain, weiß



Stahltorrahmen mit Holzbelag waagrecht



Sektionaltor Großlamelle glatt, anthrazitgrau



mit überdachtem Durchgang zum Wohnhaus



Sektionaltor Großsicke Golden oak

Unsere Einzelgarage gibt es in vielerlei Größen. Somit finden Sie sicher eine geeignete Variante. Hierzu unsere Maßvielfalt.

Small-Garagen

lieferbar in den Außenlängen: 5,49 m 5,74 m 5,99 m 6,24 m 6,49m 6,74 m 6,99 m

Breite in m (außen)	Höhe in m (außen)	Durchfahrtsbreite in m mit eingebautem Tor	Durchfahrtshöhe in m mit eingebautem Tor
2,75	2,48	2,20	2,00
2,85	2,48 / 2,65 / 2,73	2,30	2,00 / 2,15 / 2,25

Medium-Garagen

lieferbar in den Außenlängen: 5,49 m 5,74 m 5,99 m 6,24 m 6,49 m 6,74 m 6,99 m

Breite in m (außen)	Höhe in m (außen)	Durchfahrtsbreite in m mit eingebautem Tor	Durchfahrtshöhe in m mit eingebautem Tor
2,98	2,48 / 2,65 / 2,73	2,44	2,00 / 2,15 / 2,25

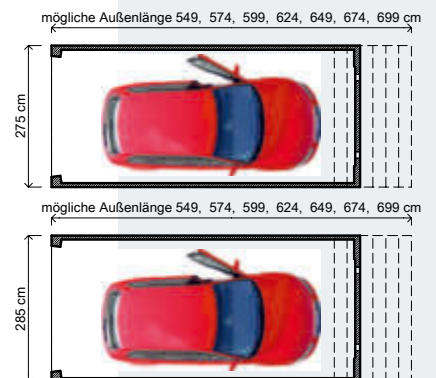
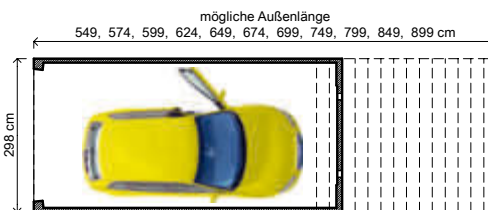
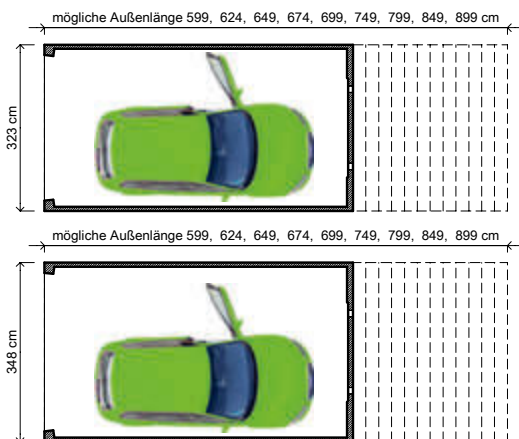
Large-Garagen

lieferbar in den Außenlängen: 5,49 m 5,74 m 5,99 m 6,24 m 6,49 m 6,74 m 6,99 m 7,49 m 7,99 m 8,49 m 8,99 m

Breite in m (außen)	Höhe in m (außen)	Durchfahrtsbreite in m mit eingebautem Tor	Durchfahrtshöhe in m mit eingebautem Tor
2,98	2,48 / 2,65 / 2,73 2,98* / 3,23* / 3,48*	2,44	2,00 / 2,15 / 2,25 2,50* / 2,75* / 3,00*
3,23	2,48 / 2,65 / 2,73 2,98* / 3,23* / 3,48*	2,68	2,00 / 2,15 / 2,25 2,50* / 2,75* / 3,00*
3,48	2,48 / 2,65 / 2,73 2,98* / 3,23* / 3,48*	2,89	2,00 / 2,15 / 2,25 2,50* / 2,75* / 3,00*

* lieferbar ab einer Außenlänge von 5,99 m

Die Garagen sind in den Wandstärken 8 cm und 10 cm lieferbar.





Sektionaltore Großlamelle glatt, anthrazitgrau



Sektionaltore Großsicke woodgrain, anthrazitgrau



Sektionaltore Großsicke woodgrain, weiß



Stahlschwingtore weiß



Sektionaltore Sicke waagrecht woodgrain, weiß



Mittelwandaussparung



Sektionaltore Großsicke woodgrain, taubenblau

Unsere Doppelgarage gibt es in vielerlei Größen. Somit finden Sie sicher eine geeignete Variante. Hierzu unsere Maßvielfalt.

Small-Garagen

lieferbar in den Außenlängen: 5,49 m 5,74 m 5,99 m 6,24 m 6,49m 6,74 m 6,99 m

Breite in m (außen)	Höhe in m (außen)	Durchfahrtsbreite in m mit eingebautem Tor	Durchfahrtshöhe in m mit eingebautem Tor
5,52	2,48	2,20	2,00
5,72	2,48 / 2,65 / 2,73	2,30	2,00 / 2,15 / 2,25

Medium-Garagen

lieferbar in den Außenlängen: 5,49 m 5,74 m 5,99 m 6,24 m 6,49 m 6,74 m 6,99 m

Breite in m (außen)	Höhe in m (außen)	Durchfahrtsbreite in m mit eingebautem Tor	Durchfahrtshöhe in m mit eingebautem Tor
5,98	2,48 / 2,65 / 2,73	2,44	2,00 / 2,15 / 2,25

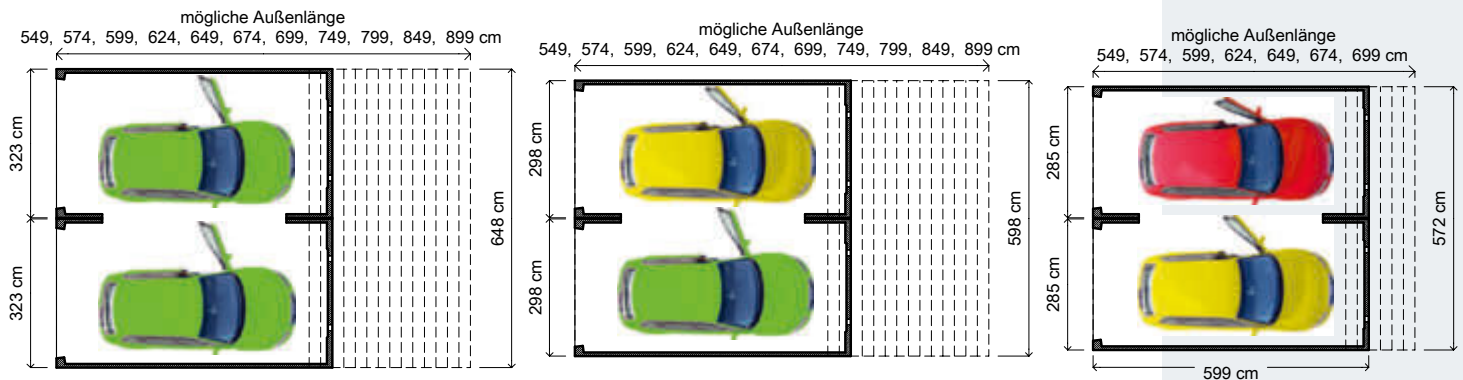
Large-Garagen

lieferbar in den Außenlängen: 5,49 m 5,74 m 5,99 m 6,24 m 6,49 m 6,74 m 6,99 m 7,49 m 7,99 m 8,49 m 8,99 m

Breite in m (außen)	Höhe in m (außen)	Durchfahrtsbreite in m mit eingebautem Tor	Durchfahrtshöhe in m mit eingebautem Tor
5,98	2,48 / 2,65 / 2,73 2,98* / 3,23* / 3,48*	2,44	2,00 / 2,15 / 2,25 2,50* / 2,75* / 3,00*
6,48	2,48 / 2,65 / 2,73 2,98* / 3,23* / 3,48*	2,68	2,00 / 2,15 / 2,25 2,50* / 2,75* / 3,00*
6,98	2,48 / 2,65 / 2,73 2,98* / 3,23* / 3,48*	2,89	2,00 / 2,15 / 2,25 2,50* / 2,75* / 3,00*

* lieferbar ab einer Außenlänge von 5,99 m

Die Garagen sind in den Wandstärken 8 cm und 10 cm lieferbar.





Einzelgarage mit Anbau, Fenster und Nebeneingangstüren, Sektionaltor waagrechte Sicke, woodgrain, grau/aluminium



Nebeneingangstür ISO 45 Großlamelle Satin-grey



Kunststofffenster 100/80 cm anthrazitgrau

Zubehör und Zusatzleistungen

- Verschiedene Tor- und Türvarianten
z. B. Sektionaltore und Nebeneingangstüren in unterschiedlichen Oberflächen auf Wunsch auch in Sonderlackierungen und verschiedenen RAL Tönen lieferbar
- Elektrische Torantriebe mit Innentaster, Schlüsselschalter oder Code-Taster
- Elektroinstallation in Unterputzausführung mit Busch-Jäger Schalterprogramm
- Rückwandtore
- Kunststofffenster
- Wand-, Decken- und Bodenaussparungen
- mineralische Dachabdichtung
- wurzelfeste Dachabdichtung
- Fundamentarbeiten
- Attikabekleidung
- Zimmerer- und Spenglerarbeiten
- Dachbegrünungen



Torantrieb Novomatic 563S und Handsender



Unterputz-Elektroinstallation

Gut beraten von Anfang an.

Unsere Fachleute helfen Ihnen von der Planung bis zum letzten Handgriff mit Rat und Tat. Ihr persönlicher Ansprechpartner betreut Sie dabei von Anfang an.

Wir zeigen Ihnen, worauf Sie beim Bauantrag achten müssen und finden die optimale Lösung für Ihre individuellen Wünsche.

Während der gesamten Anlieferung und Aufstellung Ihrer Beton-Bernrieder-Garage sind wir vor Ort, bis alles genau so ist, wie Sie es geplant haben.

Von der Planung bis zur Schlüsselübergabe sind Sie bei uns in guten Händen. Unser Ziel ist es, gemeinsam mit Ihnen die optimale Lösung für Ihr Projekt zu finden.



50 Jahre Erfahrung in der Produktion von Stahlbeton-Fertigaragen:

- güteüberwacht, **CE** 1211-CPR-1695-2-2016, EN 13978-1
- Stahlbeton C30/37
- technisch ausgereift
- qualitativ hochwertig
- vielseitig verwendbar
- individuell ausgestattet
- optimal in der Raumausnutzung
- formschön
- fairer Preis

Wir bieten Ihnen:

- Ausstellungspark
- fachliche und kompetente Beratung (im Haus und vor Ort) mit Bitte um vorherige Terminvereinbarung
- schnelle, schlüsselfertige Bauabwicklung aus einer Hand
- zuverlässige Partnerschaft

Ihre Ansprechpartner: Unsere Garagenspezialisten



Heike Moser

Innendienst Garagen
Tel. 08031/2177-31
moser@beton-bernrieder.de



Stefan Stadlinger

Außendienst Garagen
Tel. 08031/2177-30
stadlinger@beton-bernrieder.de

Reihengaragen



Sektionaltore Grobsicke woodgrain, weiß mit Lichtband

Sonderlösungen



Radgarage

Fundamente, Anlieferung und Versetzung

Gerne errichten wir Ihre Streifenfundamente inkl. Erd- und Pflasterarbeiten.

Die Anlieferung Ihrer Garage erfolgt mit einem Spezialfahrzeug oder Tieflader.

Das fachgerechte Aufstellen und die Endmontage übernehmen unsere Spezialisten. Sie erhalten Ihre Beton Bernieder-Garage schlüsselfertig und können diese sofort nutzen.

Lassen auch Sie sich von unserer über 50jährigen Erfahrung überzeugen.



Schachtmaterial
DIN 4034 Teil 1

Pumpenschächte, Stahlbetonschächte,
Jauche- und Güllebehälter, Dreikammer-
Ausfallgruben, Pelletsbehälter

Schachtmaterial
DIN 4034 Teil 2

Abdeckungen,
Schachtzubehör

Nachhaltige Energien / Bauteile

Regenwasserbewirtschaftung

Rohre, Entwässerung,
Wasserbau,
Wasserzählerschächte

Pflaster, Gartenplatten,
Einfassungen, Bordsteine

Garten- und Landschaftsbau

Mönchbauwerke, Löschwasser-
behälter, Sonderbauteile

Raummodule

Schüttgut-Trennwände/
Stellwände, Brücken

Kabelbau, Schächte
viereckig mit Zubehör

Fertigbeton

Garagen

Transport, Ladungssicherung

Geschäftsbedingungen,
technische Hinweise,
Stichwortverzeichnis



Logistik + Fuhrpark

Staplerfahrer



Lutz Hausmann



Josef Beer



Bernd Marks



Anton Fortner

Staplerfahrer Frischbeton



Sascha Mühlbauer



Lutz Heuschkel

LKW-Fahrer



Sepp Scherlin



Helmut Kaiser



Transportkostentabelle, Preis in €, zuzüglich 19% Mehrwertsteuer

	1-10 km	11-20 km	21-40 km	41-60 km	61-80 km	80-100 km	über 100 km
bis 3 to	74,00	92,00	126,00	149,00	173,00	203,00	auf Anfrage
bis 6 to	92,00	109,00	144,00	163,00	191,00	233,00	auf Anfrage
bis 9 to	109,00	126,00	163,00	181,00	216,00	253,00	auf Anfrage
bis 12 to	126,00	144,00	181,00	216,00	258,00	292,00	auf Anfrage
bis 16 to	144,00	181,00	216,00	258,00	308,00	342,00	auf Anfrage
bis 21 to	154,00	192,00	233,00	278,00	336,00	377,00	auf Anfrage

Für Lieferungen auf die Baustelle gelten folgende Frachten bis 16 to als Beiladung.

Die Transportkostentabelle gilt nicht für monolithische Rundbehälter I.W. 1000 - 2500 mm, große Schachtbauwerke und Betonwaren mit Sonderhöhen und Überbreite. Die Zufahrt zur Baustelle bzw. Entladeort muss für ein 40 to schweres Transportfahrzeug möglich sein. Der LKW-Fahrer entscheidet vor Ort, ob die Baustelle befahrbar ist. Die entstehenden Kosten bei Nichterfüllung werden dem Auftraggeber gesondert in Rechnung gestellt. Die anfallenden LKW-Mautgebühren werden berechnet.

Kranentladung

Auf Wunsch kann ein Großteil der Betonwaren mit einem Kran-LKW angeliefert werden. Die anfallenden Krankosten werden mit 1,75 € pro Min. + MwSt berechnet, jedoch erfolgt keine Versetzung. Bei Selbstablattung akzeptieren wir eine Abladezeit von 45 Min. pro LKW-Zug, jede weitere Minute Standzeit kostet 1,40 € + MwSt.

Ladungssicherung

Bei einem Verkauf ab Werk platzieren wir die Ware auf dem Fahrzeug des Abholers nach Weisung des Fahrpersonals. Die beförderungs- und betriebssichere Verladung nach dem jeweils geltenden Stand der Ladungssicherungstechnik erfolgt durch den Abholer, der entsprechend geschultes Fahrpersonal einsetzt. Der Abholer stellt auch die erforderlichen Ladungssicherungshilfsmittel. Eine Kontrolle der vom Abholer oder seinen Erfüllungsgehilfen durchgeführten Ladungssicherungsmaßnahmen durch uns erfolgt nicht. Wir haften nicht für Schäden, die auf ungenügende Ladungssicherung zurückgehen.

Ladungssicherungshilfsmittel

Art. Nr.		Preis € ohne MwSt	Preis € inkl. MwSt
50061	Antirutschmatte - Rolle 5000 x 250 x 8 mm	51,00	60,69
50060	Antirutschelement 200 x 100 x 10 mm	2,20	2,62
50062	Zurrgurt m. Triangelhaken, Länge 8000 mm, Breite 50 mm, daN 2500	19,90	23,68
50063	Kantenschutzwinkel Kunststoff ca. 90x90x110 mm, schwarz	2,50	2,98
50064	Kantenschutzwinkel Kunststoff 190x190x1200 mm, orange	29,10	34,63

Ladungssicherungshilfsmittel können nicht zurück gegeben werden.



Transporthilfen

Art. Nr.			Preis € ohne MwSt	Preis € inkl. MwSt	
51111	Euro-Palette Klasse A (1. Wahl)	Ausgabe	18,00	21,42	
51112	Euro-Palette Klasse A (1. Wahl)	Rückgabe	15,50	18,45	
51113	Kantholz 8/10/100 cm	Ausgabe	3,80	4,52	
511131	Kantholz 8/10/100 cm	Rückgabe	3,20	3,81	
50083	Seilösen	Rd 12	Ausgabe	10,50	12,50
500831	Seilösen	Rd 12	Rückgabe	8,95	10,65
50090	Seilösen	Rd 16	Ausgabe	12,30	14,64
500901	Seilösen	Rd 16	Rückgabe	10,45	12,44
50091	Seilösen	Rd 20	Ausgabe	16,20	19,28
500911	Seilösen	Rd 20	Rückgabe	13,75	16,36
50092	Seilösen	Rd 24	Ausgabe	18,50	22,02
500921	Seilösen	Rd 24	Rückgabe	15,75	18,74
50084	Seilösen	Rd 30	Ausgabe	26,70	31,77
500841	Seilösen	Rd 30	Rückgabe	22,70	27,01
50093	Seilösen	Rd 36	Ausgabe	37,70	44,86
500931	Seilösen	Rd 36	Rückgabe	32,05	38,14
50098	Seilösen	Rd 42	Ausgabe	72,70	86,51
500981	Seilösen	Rd 42	Rückgabe	61,80	73,54
51052	Seilösen	Rd 52	Ausgabe	125,00	148,75
510521	Seilösen	Rd 52	Rückgabe	106,25	126,44
50099	Kugelpkopfabheber 1,5 - 2,5 to	Ausgabe	112,30	133,64	
500991	Kugelpkopfabheber 1,5 - 2,5 to	Rückgabe	95,45	113,59	
500992	Kugelpkopfabheber 3 - 5 to	Ausgabe	140,40	167,08	
500993	Kugelpkopfabheber 3 - 5 to	Rückgabe	119,35	142,03	
50072	Trichterseilöse Rd 16	Ausgabe	35,20	41,89	
500721	Trichterseilöse Rd 16	Rückgabe	29,90	35,58	
50070	Trichterseilöse Rd 20	Ausgabe	49,70	59,14	
500701	Trichterseilöse Rd 20	Rückgabe	42,25	50,28	
50071	Trichterseilöse Rd 24	Ausgabe	67,20	79,97	
500711	Trichterseilöse Rd 24	Rückgabe	57,10	67,95	
50073	Trichterseilöse Rd 30	Ausgabe	87,30	103,89	
500731	Trichterseilöse Rd 30	Rückgabe	74,20	88,30	
50074	Trichterseilöse Rd 36	Ausgabe	166,30	197,90	
500741	Trichterseilöse Rd 36	Rückgabe	141,35	168,21	
A3010124	Transportschlaufe Rd 24 - 4,0 to	Ausgabe	54,10	64,38	
A30101241	Transportschlaufe Rd 24 - 4,0 to	Rückgabe	46,00	54,74	
50050	Verlade-/ Distanzhilfe - IDLA	Ausgabe	3,00	3,57	
500501	Verlade-/ Distanzhilfe - IDLA	Rückgabe	3,00	3,57	

Transporthilfen werden nur bei Rückgabe in einwandfreiem Zustand, **innerhalb von 6 Monaten nach der Ausgabe**, gutgeschrieben. Transporthilfen sind Bringschulden des Abnehmers.

Transportkosten, Kranentladung, Transporthilfen und Ladungssicherungshilfsmittel sind nicht rabatt- und skontierfähig.



Schachtmaterial
DIN 4034 Teil 1

Pumpenschächte, Stahlbetonschächte,
Jauche- und Güllebehälter, Dreikammer-
Ausfaulgruben, Pelletsbehälter

Schachtmaterial
DIN 4034 Teil 2

Abdeckungen,
Schachtzubehör

Nachhaltige Energien / Bauteile

Regenwasserbewirtschaftung

Rohre, Entwässerung,
Wasserbau,
Wasserzählerschächte

Pflaster, Gartenplatten,
Einfassungen, Bordsteine

Garten- und Landschaftsbau

Mönchbauwerke, Löschwasser-
behälter, Sonderbauteile

Raummodule

Schüttgut-Trennwände/
Stellwände, Brücken

Kabelbau, Schächte
viereckig mit Zubehör

Fertigbeton

Garagen

Transport, Ladungssicherung

Geschäftsbedingungen,
technische Hinweise, Stichwortverzeichnis

Geschäftsbedingungen Verkaufs-, Liefer- und Zahlungsbedingungen

I. Allgemeines

- Die nachstehenden Bedingungen gelten für Lieferverträge.
Für Bauleistungen gilt das neue Bauvertragsrecht vom 01. Januar 2018.
Hier ist Vertragsgrundlage das BGB bzw. VOB/B.
- Stillschweigen gegenüber etwaigen Allgemeinen Geschäftsbedingungen des Abnehmers gilt in keinem Fall als Zustimmung. Insbesondere stellt das Erbringen der Vertragsleistung kein stillschweigendes Einverständnis mit den Allgemeinen Geschäftsbedingungen des Abnehmers dar.
- Soweit Angebote ausdrücklich als freibleibend bezeichnet werden, kommt ein Vertrag erst durch schriftliche Auftragsbestätigung des Lieferanten zustande.
- Alleineigentum und Urheberrecht an Kostenanschlägen, Zeichnungen und anderen Unterlagen bleiben dem Lieferanten vorbehalten. Dritten, ausgenommen Behörden, dürfen diese Unterlagen auch nicht auszugsweise zugänglich gemacht werden. Auf Verlangen sind dem Lieferanten sämtliche Unterlagen, soweit sie nicht berechtigterweise benötigt werden, zurückzugeben. Statische Berechnungen werden nur auf Verlangen des Abnehmers und nur gegen besondere Vergütung abgegeben.
- Soweit im Folgenden von „Unternehmern“ gesprochen wird, sind darunter im Rahmen der Allgemeinen Geschäftsbedingungen zu verstehen
 - natürliche oder juristische Personen oder rechtsfähige Personengesellschaften, die bei Abschluss eines Rechtsgeschäftes in Ausübung ihrer gewerblichen oder selbstständigen beruflichen Tätigkeiten handeln,
 - juristische Personen des öffentlichen Rechts und
 - öffentlich-rechtliche Sondervermögen.

Soweit im Folgenden von Verbrauchern gesprochen wird, sind darunter im Rahmen der Allgemeinen Geschäftsbedingungen natürliche Personen zu verstehen, die den Vertrag weder im Rahmen einer gewerblichen noch einer selbstständigen Tätigkeit abschließen.

II. Herstellung von Liefergegenständen nach Angabe des Abnehmers

- Sind Liefergegenstände nach Angaben des Abnehmers anzufertigen, so werden die Konstruktionsunterlagen und Stücklisten anhand der Zeichnungen oder Angaben des Abnehmers erstellt. Aufmaße auf der Baustelle werden von Lieferanten nicht genommen, soweit nicht ausdrücklich vereinbart. Die gesamten Konstruktionsunterlagen und Stücklisten werden dem Abnehmer zur rechtsverbindlichen Prüfung übersandt.

III. Lieferung und Abladen

- Wenn nichts anderes vereinbart, erfolgt Verkauf und Lieferung ab Lager frei Verladen.
- Ist Lieferung frei Anlieferungsort vereinbart, so obliegt das Abladen dem Abnehmer.
- Bei Lieferung an den Anlieferungsort werden für Lastwagen und Anhänger/ Lastzug befahrbare Anfahrwege vorausgesetzt. Etwaige durch das Fehlen dieser Anfahrwege entstandene Schäden oder Abblatverzögerungen geben zu Lasten des Abnehmers § 254 BGB bleibt unberührt.

Verlässt das Lieferfahrzeug auf Weisung des Abnehmers den befahrbaren Anfahrweg, so haftet der Abnehmer für die hierdurch auftretenden Schäden.

Das Abladen hat unverzüglich und sachgemäß durch den Abnehmer zu geschehen. Die Anlieferzeit ist zu vereinbaren. Wartezeiten werden berechnet.
- Ist das Abladen bei vertragsgemäßer Anlieferung aus Gründen die vom Lieferanten nicht zu vertreten sind, nicht möglich, so hat der Abnehmer unverzüglich zu bestimmen, was mit der Lieferung geschehen soll.
- Soweit keine bestimmte Versandart vereinbart ist, bestimmt der Lieferant die Art der Versendung.
- Bei Selbstabholung hat der Abnehmer zu prüfen, ob die Liefergegenstände einwandfrei verladen sind.
- Werden Transportschäden festgestellt, so hat der Abnehmer für die zur Wahrung von Schadenersatzansprüchen notwendigen Tatbestandsfeststellungen zu sorgen.
- Warenrücknahme
Bezogene Ware kann aus Gründen der Gewährleistung nicht mehr zurückgenommen werden.
- Transporthilfen
Transporthilfen werden nur bei sortenreiner Rückgabe in einwandfreiem Zustand, innerhalb von 6 Monaten nach der Ausgabe, gutgeschrieben. Transporthilfen sind Bringschulden des Abnehmers.

IV. Liefertermine und Lieferfristen, Verzug

- Liefertermine oder Lieferfristen sind schriftlich anzugeben. Die Einhaltung der

Liefertermine und Lieferfristen setzt die Klärung aller technischen Einzelheiten sowie das Beibringen etwa erforderlicher Genehmigungen, Unterlagen usw. voraus.

- Lieferverzug tritt nicht ein, wenn eine Frist- oder Terminüberschreitung nicht durch den Lieferanten verschuldet ist. Das ist u. a. der Fall bei höherer Gewalt, sonstigen objektiv unabwendbaren Umständen, Streik oder rechtmäßiger Aussperrung. Der Lieferant hat den Abnehmer vom Vorliegen der Lieferhemmnisse unverzüglich zu informieren. Der Eintritt unverschuldeter Lieferhemmnisse führt zu einer entsprechenden Verlängerung der Lieferzeiten.

Bei unzumutbarer Lieferverzögerung kann der Abnehmer vom Vertrag zurücktreten, wenn er dem Lieferanten nach Überschreiten des Liefertermins erfolglos eine angemessene Frist zur Leistung gesetzt hat. Wegen der vom Lieferanten regelmäßig zu treffenden umfangreichen Dispositionen im Hinblick auf die zu liefernde Ware setzt der Rücktritt zudem voraus, dass die Fristsetzung den Hinweis enthält, die Leistung werde nach Fristablauf abgelehnt. Wurde bereits eine Teilleistung bewirkt, kann vom ganzen Vertrag nur zurückgetreten werden, wenn der Abnehmer an der Teilleistung kein Interesse hat. Wird die Lieferung durch die im Absatz 1 genannten Umstände unmöglich, so kann der Lieferant ohne weitere Voraussetzungen vom Vertrag zurücktreten. Der Rücktritt ist schriftlich zu erklären.

Ist der Abnehmer ein Verbraucher im Sinne der Nummer 5, ist der Hinweis, die Leistung wird nach Fristablauf abgelehnt, entbehrlich. Unzumutbarkeit der Verzögerung ist nicht erforderlich. Die Rücktrittserklärung bedarf nicht der Schriftform.

- Im Falle schuldhafter Spätlieferung kann der Abnehmer dem Lieferanten schriftlich eine angemessene Nachfrist setzen mit dem Hinweis, dass er die Abnahme des Liefergegenstandes nach Ablauf der Frist ablehne. Nach erfolgtem Ablauf der Nachfrist ist der Abnehmer berechtigt, durch schriftliche Erklärung vom Vertrag zurückzutreten.

Ist der Abnehmer ein Verbraucher im Sinne der Nummer 5, sind weder der Hinweis auf die Ablehnung der Lieferung noch die Einhaltung der Schriftform für Nachfrist bzw. Rücktrittserklärung erforderlich.

Schäden, die infolge verspäteter Lieferung entstehen, werden nur bei Vorsatz und grober Fahrlässigkeit ersetzt. Dies gilt nicht gegenüber Verbrauchern im Sinne der Nummer 5.

V. Gefahrtragung

- Bei Versenden auf Verlangen des Abnehmers geht die Gefahr des zufälligen Unterganges oder der zufälligen Verschlechterung mit Abschluss der Verladearbeiten oder Übergabe an den Transporteur auf den Abnehmer, der Unternehmer im Sinne der Nummer 5 ist, über.

Bei Lieferung frei Anlieferungsort trägt der Lieferant die Gefahr bis dorthin.

VI. Preise und Zahlungsbedingungen

- Es gelten die vereinbarten Preise. Soweit nichts anderes vereinbart, verstehen sich die Preise ab Lager frei Verladen.

Erfolgt die Lieferung nach Listenpreisen, so gelten die zum Zeitpunkt des Vertragsabschlusses gültigen Preise des Lieferanten maßgebend.

- Die Preise schließen Verpackungs- und Lademittel, Fracht-, Entlade- und sonstige Nebenkosten nicht ein. Derartige Nebenkosten werden vor Vertragsabschluss gesondert angeführt.

Die Rücknahme von Verpackungen im Sinne des Verpackungsgesetzes - VerpackG - vom 01.01.2019 erfolgt durch den Vertreter. Verpackungen entsprechend des VerpackG, welche durch uns in den Umlauf gebracht werden, stellen eine Bringschuld dar und können bei uns sortenrein und unverschmutzt (sauberer Zustand) abgegeben werden.

- Änderungen der dem Preis zugrunde liegenden Kostenfaktoren, insbesondere der Löhne, Rohstoff- und Energiepreise, geben dem Lieferanten das Recht, von einem Abnehmer, der Unternehmer im Sinne der Nummer 5 ist, neue Verhandlungen zur Änderung des Preises zu verlangen.

- Die Zahlungsaufforderung wird mit Zugang der Rechnung bzw. – sofern die Rechnung dem Abnehmer vor Lieferung zugeht – bei Lieferung fällig.

- Der Abnehmer kommt spätestens 30 Tage nach Fälligkeit und Zugang der Rechnung in Verzug, wenn er die Zahlung nicht unverschuldet verzögert. Gegenüber einem Verbraucher im Sinne der Nummer 5 gilt dies nur, wenn er hierauf in der Rechnung gesondert hingewiesen wird.

Verzug kann auch durch Mahnung bewirkt werden.

- Skontoabzüge sind zu vereinbaren. Für die Skontogewährung ist Voraussetzung, dass sämtliche fälligen Rechnungen aus früheren Lieferungen bezahlt sind.

Bei Sonderanfertigungen sind Skontoabzüge ausgeschlossen.

- Wechsel werden nur nach besonderer Vereinbarung und nur erfüllungshalber unter Berechnung aller hierdurch anfallenden Kosten und Spesen angenommen. Überweisungen und Schecks gelten erst mit der Einlösung als Zahlung.

27. Sämtliche offen stehenden Forderungen werden fällig, wenn der Abnehmer seine Zahlungen einstellt, über sein Vermögen das Insolvenzverfahren eröffnet oder die Eröffnung eines solchen Verfahrens mangels Masse abgelehnt wird oder Umstände bekannt werden, die begründete Zweifel an der Kreditwürdigkeit des Abnehmers rechtfertigen.
28. Der Lieferant ist berechtigt, nach dem gesetzlichen Bestimmungen Verzugszinsen zu berechnen.
29. Beim Verzug des Abnehmers ist der Lieferant berechtigt, weitere Leistungen von Vorauszahlungen oder Sicherheitsleistungen abhängig zu machen.
30. Der Abnehmer kann nur mit unbestrittenen oder rechtskräftig festgestellten Gegenforderungen aufrechnen.
31. Wegen Forderungen aus anderen Rechtsverhältnissen als dem Liefervertrag kann der Abnehmer weder ein Zurückbehaltungs- noch ein Leistungsverweigerungsrecht geltend machen. Ist der Abnehmer ein Unternehmer im Sinne der Nummer 5, kann er ein Leistungsverweigerungsrecht oder ein Zurückbehaltungsrecht wegen einer Forderung aus dem Liefervertrag nur geltend machen, sofern die Forderung rechtsfähig festgestellt oder unbestritten ist.

VII. Sicherungsrechte

32. Alle gelieferten Gegenstände bleiben so lange Eigentum des Lieferanten, bis der Abnehmer alle zum Zeitpunkt des Vertragsabschlusses aus der Geschäftsverbindung entstandenen Forderungen vollständig erfüllt hat.
33. Der Abnehmer hat die Liefergegenstände bis zum Eigentumsübergang ordnungsgemäß zu verwahren.
34. Ist der Abnehmer Unternehmer im Sinne der Nummer 5, ist er berechtigt, die gelieferten Gegenstände im üblichen Geschäftsverkehr zu verarbeiten, zu verbinden, zu vermischen oder weiterzueräußern.
35. Ist der Abnehmer Unternehmer im Sinne der Nummer 5, tritt bereits jetzt ohne besondere Abtretungserklärung die ihm aus der Weiterveräußerung der Vorbehaltsware gegen seine Abnehmer entstehenden abtretbaren Ansprüche mit allen Nebenrechten an den Lieferanten ab, und zwar in Höhe des Wertes der Lieferung. Dies gilt entsprechend bei Be- und Verarbeitung, Verbindung und Vermischung.
36. Werden Liefergegenstände oder die daraus hergestellten Sachen wesentliche Bestandteile des Grundstücks eines Dritten, so tritt der Abnehmer, der Unternehmer im Sinne der Nummer 5 ist, schon jetzt seine an Stelle dieser Liefergegenstände tretenden abtretbaren Forderungen mit allen Nebenrechten an den Lieferanten ab, und zwar in Höhe des Wertes der betreffenden Liefergegenstände. Bei Vereinbarung eines Kontokorrents gilt dies entsprechend für die Saldoforderung.
37. Soweit vom Lieferanten ausdrücklich gefordert, hat der in Verzug geratene Abnehmer, der Unternehmer im Sinne der Nummer 5 ist, seinen Schuldnern die Abtretung anzuzeigen und dem Lieferanten die für die Geltendmachung der abgetretenen Rechte erforderlichen Auskünfte zu geben sowie die dazu notwendigen Unterlagen auszuhändigen.
38. Der Lieferant ist auf Verlangen des Abnehmers zur Rückübertragung verpflichtet, soweit der Wert der gegebenen Sicherung die Höhe der Forderung des Lieferanten insgesamt um mehr als 10% übersteigt.
39. Die unter Eigentumsvorbehalt stehenden Liefergegenstände darf der Abnehmer weder verpfänden noch sicherheitshalber übereignen. Etwaige Pfändungen, die auf Betreiben Dritter durchgeführt werden, sind unverzüglich mitzuteilen.

VIII. Gewährleistung und Haftung

40. Sofern die gelieferte Ware nicht entsprechend ihrer üblichen Verwendungsweise für ein Bauwerk verwendet wird, verjähren Mängelansprüche der Verbraucher im Sinne der Nummer 5 in zwei Jahren, der Unternehmer im Sinne der Nummer 5 in einem Jahr. Bei Verwendung der gelieferten Ware entsprechend ihrer üblichen Verwendungsweise für ein Bauwerk verjähren Mängelansprüche in fünf Jahren. Satz 1 gilt nicht für vorsätzlich oder grob fahrlässig herbeigeführte Mängel sowie für solche Mängel, die zu einer Verletzung von Leben, Körper oder Gesundheit beim Abnehmer führen. Satz 1 gilt ferner nicht, sofern hinsichtlich der vom Mangel betroffenen Beschaffenheit der Sache eine Garantie erteilt wurde.

Für bewegliche Teile und Teile die einem Verschleiß unterliegen gilt 2 Jahre Gewährleistung, bei nachweislich regelmäßiger Pflege/Wartung.

41. Unwesentliche Abweichungen von einem Muster können nicht beanstandet werden, wenn sie den vereinbarten oder nach dem Vertrag vorausgesetzten Verwendungszweck nicht beeinträchtigen.

Farbunterschiede können durch unterschiedliche Materialien, Produktionstechniken sowie Herstellungsabläufe zustande kommen. Die Güteeigenschaften und der Gebrauchswert werden nicht beeinträchtigt. Die Farbunterschiede gleichen sich im Laufe der Zeit durch Benutzung und Bauwesen an. Sie stellen keinen Grund für eine Mängelrüge dar.

Pflastersteine, hauptsächlich farbige, weisen gelegentlich auf der Oberfläche einen weißen Belag auf. Diese Ausblühungen, in Form von Kalziumkarbonat (Kalk),

entstehen im natürlichen Erhärtungsprozess und sind technisch nicht vermeidbar. Sie werden vom weichen Regenwasser mit der Zeit abgelöst. Sie sind kein Qualitätsmangel.

42. Soll der Liefergegenstand auf bauseits erstellten Fundamenten oder Grundplatten aufgestellt werden, so ist der Abnehmer dafür verantwortlich, dass die bauseits erstellten Anlagen bei Lieferungen ordnungsgemäß aufnahmebereit sind. Soweit dies nicht der Fall ist, ist das weitere Vorgehen zwischen den Vertragsparteien zu vereinbaren. Die hierdurch dem Lieferanten entstehenden Mehrbelastungen sind vom Abnehmer zu tragen.
43. Von Unternehmern im Sinne der Nummer 5 müssen offensichtliche Mängel binnen 10 Tagen schriftlich geltend gemacht werden, andernfalls entfällt die Verpflichtung zur Gewährleistung.
44. Nicht offensichtliche Mängel sind von Unternehmern im Sinne der Nummer 5 innerhalb der Verjährungsfrist für die Gewährleistung unverzüglich nach ihrer Entdeckung schriftlich anzuzeigen.

45. Zur Beseitigung von Mängeln kann der Lieferant innerhalb angemessener Zeit nacherfüllen. Gegenüber Unternehmern im Sinne der Nummer 5 kann der Lieferant bestimmen, ob der Mangel beseitigt wird oder ob eine mangelfreie Sache geliefert wird. Für die Nacherfüllung haftet der Lieferant in gleicher Weise nach den Bestimmungen in Abschnitt VIII. wie für die ursprüngliche Lieferung. Schlägt die Ersatzlieferung mehr als zweimal fehl oder erfordert sie einen unverhältnismäßigen Aufwand oder wird sie bis zum Ablauf einer vom Abnehmer gesetzlichen Nachfrist nicht ausgeführt, so kann der Abnehmer Minderung verlangen oder vom Vertrag zurücktreten. Unternehmer haben im Sinne der Nummer 5 den Rücktritt schriftlich zu erklären.

Verbrauchern im Sinne der Nummer 5 gegenüber gelten die Sätze 1 bis 3 nicht. Sie können die Art der Gewährleistung von vornherein frei wählen.

46. In allen Fällen begründeter Mängelrügen sind über den Anspruch auf Nacherfüllung und diesen ersetzende Ansprüche (Rücktritt, Schadenersatz statt der Leistung, Aufwendungsersatz) hinausgehende Ansprüche auf Vorsatz und grobe Fahrlässigkeit beschränkt. Dies gilt nicht im Falle der Verletzung des Lebens, des Körpers oder der Gesundheit des Abnehmers oder wenn hinsichtlich der vom Mangel betroffenen Beschaffenheit der Sache eine Garantie erteilt wurde. Dies gilt ferner nicht gegenüber Verbrauchern im Sinne der Nummer 5.

- 46a. Für Schadensersatzansprüche gilt im Übrigen: Schadens- und Aufwendungsersatzansprüche des Käufers (im Folgenden: Schadensersatzansprüche), gleich aus welchem Rechtsgrund, insbesondere wegen Verletzung von Pflichten aus dem Schuldverhältnis und aus unerlaubter Handlung, sind ausgeschlossen.

47. Im Übrigen werden Schadensersatzansprüche wegen Pflichtverletzungen, die nicht zur Mangelhaftigkeit der Sache führen (z. B. Verschulden bei den Vertragsverhandlungen, deliktisches Verhalten, Verletzung nebenvertraglicher Pflichten), ausgeschlossen, soweit diese auf leichter Fahrlässigkeit beruhen. Dies gilt nicht, wenn es durch die Pflichtverletzung zu einer Verletzung von Leben, Körper bzw. Gesundheit des Abnehmers kommt.

48. Sofern der Abnehmer einem Verbraucher im Sinne der Nummer 5 haftet, hat er den Lieferanten hiervon unverzüglich in Kenntnis zu setzen. Hat der Abnehmer Nacherfüllung in Form der Mangelbeseitigung zu leisten, hat er aus mehreren tatsächlich und rechtlich möglichen Arten der Mangelbeseitigung die günstigste zu wählen. Weisungen des Lieferanten ist insofern Folge zu leisten.

IX. Anwendbares Recht und Vertragssprache

49. Es gilt deutsche Recht

50. Die Bestimmungen des einheitlichen Gesetzes über den internationalen Kauf beweglicher Sachen finden keine Anwendung.

51. Bei allen Schriftstücken gilt die deutsche Fassung als verbindlich.

X. Erfüllungsort und Gerichtsstand

52. Erfüllungsort für die Leistung des Vertragsgegenstandes ist das Herstellerwerk, für alle anderen gegenseitigen Ansprüche der Sitz des Lieferanten.

53. Für sämtliche gegenwärtigen und zukünftigen Ansprüche aus der Geschäftsverbindung mit Vollkaufleuten einschließlich Wechsel- und Scheckforderungen sowie deliktsrechtlichen Ansprüchen ist ausschließlicher Gerichtsstand Rosenheim (der Sitz des Lieferanten).

54. Der Sitz des Lieferanten ist ebenfalls Gerichtsstand, wenn der Abnehmer keinen allgemeinen Gerichtsstand im Inland hat, nach Vertragsschluss seinen Wohnsitz oder gewöhnlichen Aufenthalt aus dem Inland verlegt oder sein Wohnsitz zum Zeitpunkt der Klageerhebung nicht bekannt ist.

55. Ist der Sitz des Lieferanten nach den Nummern 51 oder 52 Gerichtsstand, so ist der Lieferant auch berechtigt, den Abnehmer an dessen Gerichtsstand zu verklagen.

Die Fa. Beton Bernrieder GmbH ist grundsätzlich nicht bereit und verpflichtet, an Streitbeilegungsverfahren vor einer Verbraucherschlichtungsstelle teilzunehmen.

Produktinformationen über Pflaster und Bordsteine

Allgemeines

Unsere Produkte werden nach DIN EN 1338, DIN EN 1339 und DIN EN 1340 hergestellt und unterliegen einer ständigen Qualitätskontrolle. Bei der Herstellung verwenden wir natürliche Materialien wie Zement, Wasser, Sand, Kies und Splitt. Dabei achten wir auf höchste Qualität bei unseren Lieferanten.

Prüfen Sie die Ware auf ihre Richtigkeit bezüglich der Menge, Farbe und Formate.

Werden bei der Annahme der Ware sichtbare und offensichtliche Mängel entdeckt, so dürfen diese nicht verbaut werden.

Verlegung

Die Verlegung von Pflastersteinen muss fachgerecht nach DIN 18318 erfolgen, ansonsten kann es zu dauerhaften Schäden an Ihren Pflastersteinen kommen. Bitte befolgen Sie dazu einschlägige Normen und Richtlinien.

Voraussetzung für die Pflasterverlegung ist ein tragfähiger und frostsicherer Unterbau.

Werden bei der Verlegung der Ware sichtbare und offensichtliche Mängel entdeckt, so dürfen diese nicht verbaut werden.

Das Pflaster darf nur bei vollständig eingekehrtem Fugenmaterial, im trockenen Zustand und komplett sauber, mit einem geeigneten Flächenrüttler mit einer Plattengleitvorrichtung abgerüttelt werden. Pflasterflächen die unverfugt sind dürfen nicht abgerüttelt und belastet werden.

Oberfläche

Bei der Produktion kann es technisch bedingt zu Luft- und Wassereinschlüssen kommen. Die dadurch eventuell entstehenden Poren an der Oberfläche beeinträchtigen nicht die Witterungsbeständigkeit und Festigkeit. Gelegentlich auftretende punktförmige bräunliche Verfärbungen können durch die Verwendung der natürlichen Materialien entstehen. Diese verschwinden nach einiger Zeit der Bewitterung. Verlege- und Transportbedingt kann es zu leichten Kratzern und Druckstellen an der Oberfläche kommen. Die natürliche Bewitterung beseitigt diese in der Regel.

Gebrauchsspuren / Bewitterung

Über die Jahre gesehen ist eine natürliche Verschmutzung durch Laub, Moos und Reifenspuren unvermeidbar. Diese und unterschiedliches Abtrocknungsverhalten der Betonwaren stellen keinen Reklamationsgrund dar.

Ausblühungen

Es können sich helle Flecken an der Oberfläche des Betons bilden. Diese entstehen durch den Kalkanteil im Zement und nennt man Ausblühungen. Durch die natürlichen Witterungseinflüsse

und die normale Beanspruchung verschwinden die Flecken in den ersten ein bis zwei Jahren der Nutzung. Sind die Ausblühungen abgeklungen, kommt es in der Regel nicht erneut zu dieser Auswirkung, deshalb sind ein Austauschen des Produkts oder andere Maßnahmen nicht zu empfehlen. Ausblühungen beeinträchtigen nicht die Güteeigenschaft und stellen keinen Mangel dar.

Farbige Pflasterpakete sollten nicht über einen längeren Zeitraum der Witterung ausgesetzt sein, da dies zu starken Ausblühungen führen kann.

Gelb- und Braunverfärbungen

Vereinzelte können Gelb- und Braunverfärbungen entstehen. Diese sind natürlichen Ursprungs und lassen sich technisch nicht verhindern.

Außerdem können diese Verfärbungen auch durch verschiedene Aspekte, wie Witterung, Verlegung, Lagerung und Entwässerung bewirkt werden.

Verfärbungen solcher Art stellen keinen Gewährleistungsfall dar.

Farb- und Strukturabweichungen

Durch die Verwendung von natürlichen Rohstoffen (z.B. Zement, Gesteinskörnungen) sind Farbabweichungen bei der Herstellung unserer Pflastersteine unvermeidbar. Ebenso haben Form und Größe der Produkte, Witterung, Betonsteinalter, technisch nicht vermeidbare Schwankungen, Eigenfarbe von Zement der Gesteinskörnungen, Wasserzementwert, Erhärtungsbedingungen und die Pigmentart eine Auswirkung auf die Farbe und Struktur der Betonprodukte. Das trifft auf nicht nachträglich bearbeitete und nachträglich bearbeitete Artikel (z.B. gestrahlte oder gestockte Oberfläche) zu. Fertigungs- und rohstoffbedingte Farb- und Strukturabweichen sind daher kein Reklamationsgrund. Generell lassen sich Farbunterschiede bei Lieferungen bzw. Nachlieferungen und auch bei Lieferungen von mehreren Formaten wegen der natürlichen Rohstoffe nicht immer verhindern. Diese sind für den Gebrauchswert ohne Bedeutung, da durch die natürliche Witterung und mechanische Beanspruchung sich die Eigenfarbe und Oberflächenstruktur angleicht. Bei der Auswahl des Pflasters sollte darauf geachtet werden, dass Musterflächen bereits der Witterung ausgesetzt waren und deshalb von den Farb- und Strukturflächen eines neuen Pflasters abweichen können. Auch in unseren Prospekten kann es drucktechnisch bedingt zu Farbabweichungen kommen. Mitunter kann es bei der Produktion von nuancierten Pflastersteinen zu Farbunterschieden kommen. Auch ist es technisch nicht vermeidbar, dass einfarbige Steine in Pflasterpaketen enthalten sind. Deshalb empfehlen wir, bei der Verlegung von nuancierten Pflaster und verschiedenen Pflastergrößen generell aus verschiedenen Paketen gleichzeitig zu arbeiten.

Haarrisse

In seltenen Fällen können Haarrisse auftreten. Diese sind am trockenen Produkt mit bloßem Auge nicht zu erkennen. Nur wenn eine zunächst nasse Oberfläche abtrocknet, kann man sie sehen. Solche Haarrisse beeinträchtigen nicht den Gebrauchswert des Produkts.

Fertigungsbedingter Absatz bei Bordsteinen

Bei der Produktion von Bordsteinen mit Anlauf kommt es zu einem Absatz unterhalb des Anlaufs. Bei einem regelrechten Einbau des Bordsteins ist der Absatz nicht mehr sichtbar. Der Absatz ist technisch bedingt nicht zu vermeiden und stellt keinen Mangel dar.

Kantenausbildung bei Betonprodukten

Unsere Produkte haben verschiedene Kantenausbildungen (z.B. scharfkantig, gefast, bearbeitet). Scharfkantige Produkte sind unabhängig von der Betongüte empfindlicher als Artikel mit anderen Kanten, daher sind geringfügige Ausbrüche oder Abplatzungen an den Kanten nicht zu vermeiden. Diese stellen auch im bereits eingebauten Zustand keinen Reklamationsgrund dar. Bei gefasteten oder ähnlich ausgebildeten Kanten ist diese Gefahr für gewöhnlich geringer.

Pflastersteine mit Kanten ohne Fase (scharfkantige Steine) dürfen auf Flächen mit starkem Gefälle, Hanglagen oder schrägen Einfahrten nicht verwendet werden.

Bei Pflastersteinen, Platten, Muldensteinen, Bordsteinen, u. ä. Produkten, die zu engfugig verbaut sind oder deren Untergrund nicht fachgerecht erstellt wurde, kann es eventuell schon beim Abrütteln zu Kantenabplatzungen kommen. Diese sind kein Reklamationsgrund, sondern können einen Mangel am Untergrund bzw. der Verlegeweise aufzeigen.

Hochdruckreiniger

Eine Reinigung mit einem Hochdruckreiniger können wir nicht empfehlen, da diese Geräte einen großen Wasserdruck aufbauen können. Dieser kann die Oberfläche des Betonprodukts beschädigen.

Winterdienst

Beton bekommt seine volle Frost-Tausalz-Widerstandsfähigkeit erst im Laufe der Zeit. Aus diesem Grund muss Schnee- und Eisglätte in den ersten drei Monaten nach Einbau des Betonprodukts mit abstumpfenden Streumitteln beseitigt werden. Die DIN – Normen weisen darauf hin, ein gebräuchliches Tausalz zu verwenden. Bei Benutzung von weniger gebräuchlichen Tausalzen oder nicht sachgemäßer Verwendung kann es zu deutlichen Schäden der Betonprodukte kommen. Es ist darauf zu achten, dass Räumfahrzeuge mit einer Gummischürfleiste ausgestattet sind, um Beschädigungen und Rostspuren zu vermeiden.

Warenrücknahme

Bezogene Ware kann aus Gründen der Gewährleistung nicht mehr zurückgenommen werden.

Transporthilfen

Transporthilfen werden nur bei sortenreiner Rückgabe in einwandfreiem Zustand, innerhalb von 6 Monaten nach der Ausgabe, gutgeschrieben. Transporthilfen sind Bringschulden des Abnehmers.

Transportverpackung (Transportsicherung)

Verpackungsfolien und Bänder, die von uns in Verkehr gebracht werden, können im Rahmen der gesetzlichen Verpflichtungen bei uns im Werk zurückgegeben werden. Die Verpackungen dürfen nicht verschmutzt und müssen sortenrein sortiert sein. Die Rückgabe hat durch den Abnehmer zu erfolgen und versteht sich als Bringschuld.

Recycling

Die Transportverpackung unserer Pflasterpakete, Folien sowie PET-Umreifungsbänder, werden nach Verwendung in unserem Werk wieder zurückgenommen.

Wir geben die Wertstoffe dann an die Hersteller der Materialien zurück, sodass diese wieder zu neuen Bändern und Folien verarbeitet werden.



Verlegeempfehlung für Bernrieder Gestaltungspflaster, Öko und Classic Pflaster

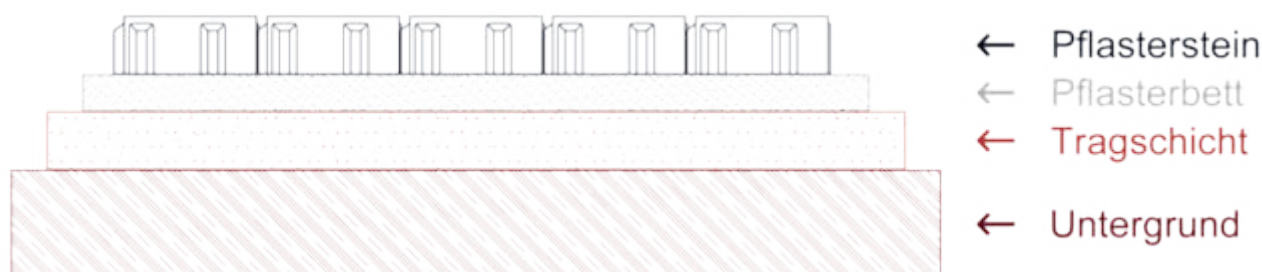
1. Pflasterauswahl

Schon bei der Planung zur Gestaltung des Gartens oder zum Beispiel der Grundstückseinfahrt kommt es auf das richtige Pflaster an. Dabei können folgende Fragen auftreten:

- Größe / Format des Pflasters
- Muss das Pflaster bzw. die Fläche eine Dauerbelastung aushalten (LKW – Verkehr)
- Farbauswahl (Vergleich mit der Farbe vom Haus/Fensterrahmen)
- Kostenfrage: Wie auch mit den Autos gibt es beim Pflaster Unterschiede. Sie können sich ein Standard Pflaster kaufen, dass für Lagerhallen /-flächen verwendet wird oder Sie entscheiden sich für ein hochwertigeres Betonpflaster für die Gartengestaltung oder für die Einfahrt des Grundstückes.

Was Sie auch immer planen, holen Sie sich viele Ideen und lassen Sie sich von den unterschiedlichsten Gestaltungsmöglichkeiten überraschen. Wir beraten Sie gerne in unserem Ausstellungspark.

2. Bettung + Tragschicht



3. Anleitung für die Pflasterverlegung

3.1 Aushub der Bodenschichten

Der erste Schritt besteht darin, dass Sie eine feste Bodenschicht zur Verfügung haben (z.B. Schotter/Kies). Dafür muss die nicht tragfähige Bodenschicht wie zum Beispiel Lehm, abgetragen werden.

3.2 Einfassungen und die Planie

Hat man die Bodenschichten abgetragen, kann man mit dem Setzen der Einfassungen beginnen. Diese werden meistens in ein Betonfundament mit Rückenstütze verbaut. Die Einfassungen dienen dazu, dass die Pflastersteine zur Seite nicht verschwinden bzw. sich nicht verdrehen können.

Tipp: Legen Sie vor dem Einbau der Einfassung einige Steinreihen aus, um die richtigen Seitenabstände zu den Einfassungen ermitteln zu können.

Im Anschluss beginnt man mit der Planie. Diese liegt in der Regel bis zu 35 cm unter der späteren Pflasteroberkante und sollte ein Gefälle von ca. 2-2,5 % haben. Die Planie wird nun mit einem Rüttler verdichtet und mit einer Minimum 25 cm dicken Frostschuttschicht (z.B. Frostschuttkies mit einer 0/32 Körnung) aufgeschüttet. Diese Schicht sollte ebenfalls ein Gefälle von 2-2,5 % haben. Das Gefälle dient dazu, dass das Regenwasser abläuft und sich nicht stauen kann.

Bevor nun mit der Verlegung begonnen werden kann, fehlt nur noch das Pflasterbett.

3.3 Das Pflasterbett

Das Pflasterbett muss je nach Belastung und/oder Nutzung angepasst werden.

Die Höhe des Pflasterbetts sollte maximal 5 cm betragen.

Wichtig: Das Pflasterbett wird noch nicht abgerüttelt und verdichtet. Es wird vorerst nur, mit Hilfe einer Holzlatte und 2 Stangen als Schiene, abgezogen. Nach dem Abziehen darf das Pflasterbett nicht mehr betreten werden (auch nicht beim Verlegen).

3.4 Die Verlegung

Beim Beginn das Betonpflaster zu verlegen, sollte die erste Stein Reihe im 90° Winkel zur Begrenzungsfläche gelegt werden. Der Vorteil daraus ist, dass man weniger Steine zuschneiden muss. Als Hilfsmittel nehmen die Meisten eine Schnur um die Steine fluchtgerecht zu verlegen. Bei der Verlegung gibt es 3 verschiedene Varianten.

Eine davon ist die Handverlegung, die zeitaufreibender ist, da man so ziemlich jeden Stein einmal anfassen muss um ihn in die Fläche zu legen.

Variante 2 und 3 ist die Verlegung mit einem Vakuum – Gerät bzw. mit einer Verlegezange:

Das Vakuum-Gerät ist im Vergleich zur Verlegezange vorzuziehen. Da die Zange beim Verlegen gerne mal die Fasen der Pflastersteine beschädigt oder auch Kantenabplatzungen hervorrufen kann.

Unser Tipp: Lassen Sie Ihr Pflaster, wenn möglich, immer von einem Fachbetrieb verlegen.

INFO: Zum Verlegen das Pflaster aus mehreren Paketen mischen, da dann die Farbverteilung perfekt getroffen wird.

Unser Livorno Pflaster ist allerdings schon verlegebereit palettiert, was bedeutet, dass nur die einzelnen Lagen jeweils gedreht werden müssen.

3.5 Die Pflasterstein-Fuge

Die Fugen (Zwischenraum der Pflastersteine) hat sehr wichtige Aufgaben, zum Beispiel das weiterleiten von einwirkenden Kräften.

Grundsätzlich sollten die Fugen immer eine Breite von 3-5 mm aufweisen (Steinstärke bis 10 cm). Die Abstandshilfen am Pflasterstein geben nicht die Fugenbreite vor!!

Bevor die Fläche abgrüttelt werden kann, muss die Fuge mit dem geeigneten Fugenmaterial vollständig gefüllt sein.

3.6 Abrütteln der Pflasterfläche

Bevor die Fläche abgerüttelt wird, muss das überschüssige Fugenmaterial komplett von der Fläche gekehrt werden. Wichtig ist auch, dass die Fläche nicht dreckig und/oder nass ist. Flächen die nicht komplett verfugt sind, dürfen auch nicht abgerüttelt werden!

Aber auch bei der Rüttelplatte bzw. einem Rollenrüttler gibt es einiges zu beachten:

1. Rüttler nur mit einer Gleitvorrichtung verwenden
2. Gesamtgewicht der Rüttelplatte/Rollenrüttler beachten!!
3. Zentrifugalkraft nicht überschreiten!!
4. An einer kleinen Fläche testen, ob die Rüttelplatte/Rollenrüttler geeignet ist.
5. Gerüttelt wird von den Rändern zur Mitte hin

Hat man die Fläche fertig abgerüttelt und verdichtet, werden die Fugen nochmals vollständig gefüllt. Auch hier wird überschüssiges Fugenmaterial wieder vollständig abgekehrt.

ACHUNG: Fugenmaterial, das nicht vollständig abgekehrt wurde, darf nicht auf der Oberfläche verbleiben, da es sonst zu dauerhaften Verschmutzungen kommt.

Beton Bernrieder GmbH

Chiemseestr. 6
83022 Rosenheim
Telefon: 08031/2177-0
E-Mail: info@beton-bernrieder.de

Geschäftsführer

Anton Bernrieder
Registergericht: Traunstein
Register-Nr. HRB 1617
Umsatzsteuer-ID-Nr. gemäß §27 a Umsatzsteuergesetz: DE
131170226

Datenschutzbeauftragter

E-Mail: datenschutz@beton-bernrieder.de

Bildnachweis

shutterstock
Fotolia / AdobeStock
istock

Urheberrecht

Alle verwendeten Texte, Bilder und Grafiken unterliegen dem Schutz des Urheberrechts und anderer Schutzgesetze. Der Inhalt darf nicht zu kommerziellen Zwecken vervielfältigt, reproduziert oder in anderen elektronischen oder gedruckten Publikationen verwendet werden.

Haftung für Inhalte

Die Informationen sind allgemeiner und informativer Art. Die Inhalte werden mit größter Sorgfalt erstellt. Für Richtigkeit, Vollständigkeit und Aktualität kann jedoch keine Haftung übernommen werden. Alle Angebote sind freibleibend und unverbindlich.

Hinweisgeberschutzgesetz Poststelle

Beton Bernrieder GmbH
Hinweisgeberschutzstelle
Chiemseestr. 6
83022 Rosenheim

A		G	
Abdeckplatte mit Muffe DIN 4034-1	35	Garagen	156-164
Abdeckplatten mit Falz	43, 44	Gartenbänke / Parkbänke	120
Abdeckplatten mit Sonderaussparung	53	Gartensäule	119
Abdeckung lichte Weite 100 x 100 cm	47, 85	Gelochte Betonrohre, Sickerrohre	80
Abdeckung lichte Weite 80 x 80 cm	47, 85	Geschäftsbedingungen, Verkaufs-, Liefer- und Zahlungsbedingungen	170, 171
Abdichtungsmittel, Reparaturmörtel	48	Göbeldeckel	46
Abruzzo-Pflaster	92	Göbeldeckel Vollguss	46
Abruzzo-Pflaster meliert	93	Großpflaster	98
Absetzschächte nach Münchner Stadtentwässerung	68	Gussroste 30x30 cm	152
Abteufschacht - Sickerschacht	67		
Abzweigkasten als Aufbauschaft	147	H	
Auflageringe (AR)	43	Hausanschlusschächte lagernd	13
Auflageringe (AR-V)	36	Hochbordkurvensteine HB 150 x 300	111
Aufstau-Schacht	12	Hofablauf eckig und rund	81
Aufzugsschacht - Unterteil	83	Hofsinkkasten	81
		Höhenausgleiche	85
B		Höhenausgleiche auf Übergangsplatte	145
Bari-Platte	95	Hydrodynamischer Abscheider in monolithischer Rundbauweise	72, 73
Baumschutzplatte eckig	117		
Baumschutzscheibe rund	117	I	
Begrünungsstein	104	Individuelle Gestaltungselemente	121, 122
Beruhigter Zulauf mit Teleskop-Anschluss	57		
Bestellblatt für Kabelschächte	148	J	
Bestellblatt für Schachtunterteil	9	Jauche- und Güllebehälter aus Stahlbeton in monolithischer Rundbauweise	38
Betonrohr - Böschungskopf	80		
Betonrohre	80	K	
Blindenleitplatten	99	Kabelrinne	147
Blockstufen	116	Kabelschachtabdeckungen	146
Blumenbehälter	118	Kabelschächte	144
Bohrdichtung	49	Kernbohrung	49
Bordstein / Hochbordstein	111	Kleinabzweigkasten	147
Böschungswinkelsteine	115	Konendeckel	46
Böschungswinkelsteine / Mauerscheiben	114		
Brücken	138-142	L	
		Ladungssicherungshilfsmittel	167
D		Lamellenschräglärer als Rechteckbehälter	75
Deckel für Schächte	152	Lamellenschräglärer in monolithischer Rundbauweise	74
Doppel-Verbundsteine 6 cm, 8 cm, 10 cm	100	Leistenstein / Tiefbordstein in anthrazit	110
Dreikammer-Ausfaulgruben	39	Leistensteine / Tiefbordsteine	110
		Livorno-Pflaster	89
E		Logistik + Fuhrpark	166
Einfassungen	110	Löschwasserbehälter als Stahlbetonrechteckbehälter ..	126, 127
Einstiegshilfe	50		
Einstiegsleiter	50	M	
Energievernichterschacht	12	Markierungsfarbe	48
		Modena-Pflaster	88
F		Mönchbauwerke/Einlaufbauwerk/Auslaufbauwerke .	64, 124, 125
Fertigbeton	154	Muldensteine	82
Filterelement für Sickerschächte	48	Mülltonnenschränke	120
Fugendichtband	48		
Fugensplitt	102, 107	O	
Fugensplitt und Einkehrsand	107	Öko-Pflaster	77, 78
Fundamentrahmen zu Baumschutzplatte	117		
Fundamentrahmen zu Baumschutzscheibe	117		

P

Parkplatzabgrenzung.....	111
Pellets-Heizungsanlagen.....	40
Pelletsbehälter DIN 4034-1.....	40
Pflanztröge.....	118
Pressdichtung.....	49
Pro-Natura-Pflaster.....	102
Probenahmeschacht für Abscheider.....	12
Produktinformationen über Pflaster und Bordsteine.....	172, 173
Pumpenschächte monolithisch DIN 4034-1.....	34
Pumpensumpf.....	83

R

Rasenfugenstein.....	105
Rasengitterstein.....	106
Raummodule – Funktional, vielseitig und auf Ihre Wünsche zugeschnitten.....	132-134
Rechteck- und Quadratverbundsteine.....	96
Regenwasseranlage mit Filtersäule.....	76
Regenwasserfilter Alpha Clean.....	57
Regenwasserfilter Evo Basket INOX.....	57
Regenwasserspeicher in Ringbauweise.....	56
Regenwasserspeicher monolithisch.....	58-60
Retentionsanlage.....	63
Retentionsdrossel.....	61
Retentionsdrossel Basis starr.....	61
Retentionsschacht in Ringbauweise.....	61
Retentionsschacht monolithisch.....	62, 63
Rinne aus Beton C40/50.....	82
Rinnenstein.....	82

S

Saug- und Schluckbrunnen.....	52, 53
Schachtabd. mit Dunsthut Ø 100 mm aus Tränenblech.....	47
Schachtabd. mit Dunsthut Ø 150 mm aus Edelstahl.....	47
Schachtabdeckung auspflasterbar 700 x 700 mm.....	46
Schachtabdeckung in Beton-Guss.....	46
Schachtabdeckung I.W. 800 mm.....	47
Schächte.....	144
Schächte mit Boden.....	151
Schächte ohne Boden.....	150
Schachthälse mit Falz.....	43
Schachtmaterial DN 1000 DIN 4034-1.....	14-17
Schachtmaterial DN 1200 DIN 4034-1.....	20-23
Schachtmaterial DN 1500 DIN 4034-1.....	26, 27
Schachtmaterial DN 2000 DIN 4034-1.....	28, 29
Schachtmaterial DN 2500 DIN 4034-1.....	30, 31
Schachtringdeckel.....	47
Schachtringe mit Boden und Falz.....	42
Schachtringe mit Falz.....	42
Schachtröhre mit Muffe DIN 4034-1.....	34
Schachtsysteme für Stauraumkanäle.....	63
Schachtunterteile - PERFECT DN 1000.....	10, 11
Schachtunterteile - PERFECT DN 1200.....	18, 19
Schachtunterteile - PERFECT DN 1500.....	24, 25
Schieber-, Drossel-, Verteiler- oder Havarieschächte.....	65
Schmutzfänger.....	46
Schwerlastrohre, Betonrohre wandverstärkt.....	80
Sechseckstein.....	101
Sedimentationsschacht in monolith. Rundbauweise.....	70, 71

Sedimentationsschacht in Ringbauweise.....	70
Sicilia-Pflaster.....	90
Sicilia-Pflaster meliert.....	91
Sickeranlagen.....	66
Sickerringe / Schachtringe gelocht mit Falz.....	42
Sickerschächte nach Münchner Stadtentwässerung.....	69
Sockel.....	115
Sonderbauteile.....	128-130
Stahlbetonrohre.....	80
Stahlbetonschächte in monolithischer Rundbauweise.....	37
Stahlbetonschachtröhre mit Muffe.....	37
Stauraumkanal.....	83
Steigeisen und Steigbügel, lose.....	50
Stern-Sickerschacht.....	67
Stichwortverzeichnis.....	176, 177
Straßenablauf / Einlaufrost Beton-Guss.....	46
Straßenablauf mit Beton-Guss-Aufsatz 50 x 50 cm.....	81
Straßenablauf mit Guss-Aufsatz 30 x 50 cm.....	81

T

Tagwasserdichte Kabelschachtabdeckungen.....	146
Tauchschale.....	49
Teichmönch.....	64, 124
Terrassenplatte Quarzoro.....	109
Terrassenplatte Quarzoro in naturgrau.....	108
Terrassenplatte Rocaro.....	109
Tiefbordkurvensteine TB 100 x 300.....	110
Tiefbordkurvensteine TB 80 x 250.....	110
Toskana-Pflaster.....	94
Tränenblechdeckel.....	152
Transporthilfen.....	168
Transportkostentabelle.....	167
Trennwände/Stellwände.....	136, 137
Trittplatte.....	116
Turin-DRAIN.....	103
Turin-Pflaster.....	97

U

Übergangsplatte mit Muffe, Übergang DN 1000 DIN 4034-1 ...	35
Übergangsplatten Aussparung 62,5 cm.....	151
Übergangsplatten für Kabelschächte.....	145

V

Verlegeempfehlung für Pflaster.....	174, 175
-------------------------------------	----------

W

Wasserbehälter.....	118
Wasserdurchlässe.....	83
Wasserzählerschächte aus Stahlbeton.....	84
Wirbelfeinfiler.....	57

X

XXL-Stahlbeton-Rechteckbehälter.....	149
--------------------------------------	-----

Z

Zubehör für Kabelzugschächte.....	145
-----------------------------------	-----

