

Retentionsschacht mit Speicher- und Rückhaltevolumen

DIN 4034-2

in **Ringbauweise** mit **Speicher- und Rückhaltevolumen**, mit Zu- und Ablauf DN 110, ohne Deckel^x
Das Rückhaltevolumen wird mittels einer Retentionsdrossel, zeitlich verzögert in den Kanal abgegeben.
Inkl. Retentionsdrossel DN 110 (Ablaufleistung 0,3 - 1,0 l/s), Überlaufrohr 500 mm mit Rohrschelle zur Befestigung, zum bauseitigen Einbau

Art. Nr.	Ges.-Nutz- volumen Liter	Rückhalte- volumen Liter	Speicher- volumen Liter	lichte Weite mm	Ges.- Tiefe mm	Zulauf- tiefe mm	Ablauf- tiefe mm	schwerst. Teil kg	Ges.- Gewicht kg	Preis € ohne MwSt	Preis € inkl. MwSt
11687*	7000	3150	3850	2000	3230	865	1875	1980	5960	2.168,80	2.580,87
11843*	8600	3150	5450	2000	3730	865	1875	2720	6700	2.310,20	2.749,14
11010*	11000	4950	6050	2500	3280	970	1945	2910	9000	3.638,70	4.330,05
11135*	13450	4950	8500	2500	3780	970	1965	3970	10060	3.948,80	4.699,07

Weitere Größen und Ablaufleistungen auf Anfrage.

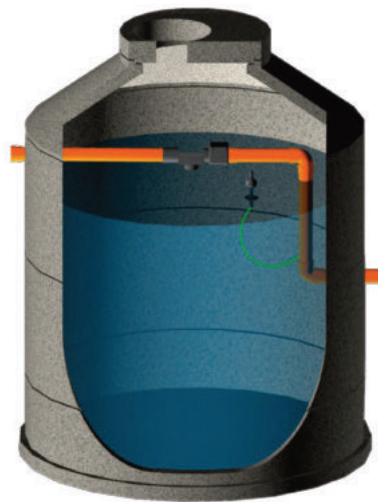
^xDeckel siehe Seite 48

Gesamttiefe und Einlauftiefe sind mit jeweils 1cm Mörtelfuge gerechnet.

Durch Änderung der Ablaufhöhe ist das Verhältnis von Speicher- zu Rückhaltevolumen frei wählbar.



Retentionsschacht mit Retentionsdrossel



Retentionsschacht mit eingebautem AlphaClean 100 Filter
Aufpreise (siehe Seite 60)

Retentionsdrossel

bestehend aus: belüfteter Schwimmkugel mit Einlaufdüse
1500 mm Schlauch mit Schlauchklemmen, 500 mm Überlaufrohr mit Tülle
und Rohrschelle mit 200 mm Edelstahl Gewindestange u. Befestigungsdübel aus Messing.

Art. Nr.	DN	Ablaufleistung	Preis € ohne MwSt	Preis € inkl. MwSt
11903	110	0,3 - 1,0 l/s	379,90	452,08
11904	160	0,3 - 1,0 l/s	421,80	501,94
11905*	110	1,1 - 2,0 l/s	437,40	520,51
11906*	160	1,1 - 2,0 l/s	478,30	569,18

weitere Ablaufleistungen auf Anfrage

Retentionsdrossel Basis starr

bestehend aus KG2000-Muffenstopfen mit eingeschweißter PP-Einlaufdüse.
Die Ablaufdrossel sorgt für einen maximalen Abfluss, durch vorher definierte Abflussleistung, in Abhängigkeit der Einstauhöhe.

Art. Nr.	DN	Ablaufleistung	Preis € ohne MwSt	Preis € inkl. MwSt
11930*	110	max. 6,0 l/s	214,15	254,84
11931*	160	max. 11,0 l/s	264,70	314,99

weitere Durchmesser auf Anfrage

* nur auf Bestellung



Retentionsschacht mit Speicher- und Rückhaltevolumen

DIN 4034-2

in **monolithischer Rundbauweise** mit **Speicher- und Rückhaltevolumen**, Wandstärke 100 mm, schalungserhärtet, inkl. mitgelieferten Göbeldeckel 50 kN.

Das Rückhaltevolumen wird mittels einer Retentionsdrossel, zeitlich verzögert in den Kanal abgegeben. Im Behälter sind bereits die Retentionsdrossel DN 110 (Ablaufleistung 0,3 - 1,0 l/s) und das Überlaufrohr fertig montiert.

Mit 3 eingebauten Gewindeankern Rd 20 im Schachthals DN 2500 und 3 eingebauten Gewindeankern Rd 24 im Behälter

Art. Nr.	Ges.-Nutz- volumen Liter	Rückhalte- volumen Liter	Speicher- volumen Liter	lichte Weite mm	Ges.- tiefe mm	Zulauf- tiefe mm	Ablauf- tiefe mm	schwerst. Teil kg	Ges.- Gewicht kg	Preis € ohne MwSt	Preis € inkl. MwSt
41687*	7150	3150	4000	2000	3350	955	1955	5000	6020	2.706,90	3.221,21
41843*	8400	4400	4000	2000	3750	955	1955	5800	6820	2.826,60	3.363,65
41010*	11000	5000	6000	2500	3200	610	1800	6210	8095	3.636,40	4.327,32
41135*	13500	5400	8100	2500	3700	610	1800	7190	9075	4.153,40	4.942,55

* nur auf Bestellung

Technische Änderungen vorbehalten



DN 2000



DN 2500

Retentionsschacht

DIN 4034-2

in **monolithischer Rundbauweise** mit **Rückhaltevolumen**, Wandstärke 100 mm, schalungserhärtet, inkl. mitgeliefertem Göbeldeckel 50 kN.

Das Rückhaltevolumen wird mittels einer Retentionsdrossel, zeitlich verzögert in den Kanal abgegeben. Im Behälter sind bereits die Retentionsdrossel DN 110 (Ablaufleistung 0,3 - 1,0 l/s) und das Überlaufrohr fertig montiert. Mit eingebauten Gelenkstücken Baulänge 500 mm. Mit 3 eingebauten Gewindeankern Rd 20 im Schachthals und 3 eingebauten Gewindeankern Rd 24 im Behälter



Art. Nr.	lichte Weite mm	Rückhaltevolumen Liter	Ges.-Tiefe mm	Zulauf-tiefe mm	Ablauf-tiefe mm	schwerst. Teil kg	Behälter-anzahl	Ges.-Gewicht kg	Preis € ohne MwSt	Preis € inkl. MwSt
402402*	2500	5900	2430	610	2250	4750	1	6635	3.077,00	3.661,63
402522*	2500	7100	2680	610	2500	5250	1	7135	3.290,00	3.915,10
402652*	2500	8300	2930	610	2750	5750	1	7635	3.507,00	4.173,33
402772*	2500	9500	3180	610	3000	6250	1	8135	3.727,00	4.435,13
402852*	2500	10750	3430	610	3250	6750	1	8635	3.971,00	4.725,49

Retentionanlage

DIN 4034-2

in **monolithischer Rundbauweise** als Mehrbehälterausführung mit **Rückhaltevolumen**, Wandstärke 100 mm, schalungserhärtet, inkl. mitgeliefertem Göbeldeckel 50 kN.

Das Rückhaltevolumen wird mittels einer Retentionsdrossel, zeitlich verzögert in den Kanal abgegeben. Die Retentionsdrossel DN 250 (Ablaufleistung 2,0 l/s) und Überlaufrohr sind fertig montiert im letzten Behälter. Mit eingebauten Gelenkstücken Baulänge 500 mm. Mit 3 eingebauten Gewindeankern Rd 20 im Schachthals und 3 eingebauten Gewindeankern Rd 24 im Behälter.

Art. Nr.	lichte Weite mm	Rückhaltevolumen Liter	Ges.-Tiefe mm	Zulauf-tiefe mm	Ablauf-tiefe mm	schwerst. Teil kg	Behälter-anzahl	Ges.-Gewicht kg	Preis € ohne MwSt	Preis € inkl. MwSt
43183*	2500	18300	2700	1190	2430	6750	3	26205	auf Anfrage	
43244*	2500	24400	2700	1190	2430	6750	4	34940	auf Anfrage	

weitere Größen auf Anfrage



Schachtsysteme für Stauraumkanäle

Stauraumkanäle sind langgestreckte Speicherbauwerke, ausgeführt mit Ein- und Ablaufbauwerke und entsprechenden Rohrsystemen, abhängig von dem rechnerisch erforderlichen Beckenvolumen. Die Abflussdrosselung ist von einfachen Rohrdrosseln über Schwimmerdrosseln bis zu einem nachgeschalteten Drosselschacht möglich. Bauwerke in runder Ausführung bzw. eckiger Ausführung.

Preis auf Anfrage



* nur auf Bestellung

Teichmönch

für Fischweiher, mit einbetonierter PVC-Muffe DN 200

Art. Nr.		Höhe cm	Gewicht kg	Preis € ohne MwSt	Preis € inkl. MwSt
25060	Bodenteil 50/60	150	485	598,40	712,10
25061	Aufsatz	50	150	392,40	466,96
25062*	Aufsatz	75	225	406,10	483,26
25063	Aufsatz	100	300	439,80	523,36
25064	Aufsatz	125	375	498,90	593,69
eingebaute PVC-Muffen bis DN 315 möglich				auf Anfrage	
25066	Absperrbohlen zweilagig aus Eiche 4cm stark, 100 cm hoch			313,80	373,42
25067	Einlaufgitter verzinkt, MW 30/30, 700 mm hoch			95,00	113,05
25068	Gitterrost verzinkt, zur oberen Abdeckung, MW 30/30 mm, rutschhemmend, mit Winkelrahmen, Befestigungslaschen, V4A-Blitzanker ø 6 mm			228,00	271,32
25069	Bretthaken aus V2A Flachstahl 40/4 mm, fertig angeschraubt (Bedarf ca. 12 Stück pro lfm)			11,90	14,16

weitere Größen auf Anfrage

* nur auf Bestellung

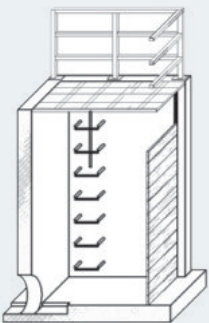
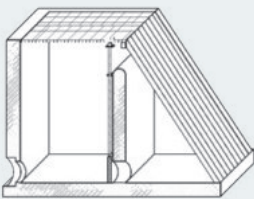


Mönchbauwerke/Einlaufbauwerk/Auslaufbauwerke

-individuelle Anfertigung

Ausstattungsöglichkeiten:

- gegenüberliegende Betonnuten mit eingeschobenen Eichen-Stau-Brettern
- Gitterroste oder Grobrechen gegen Schwemmgut
- Zwischenwände mit Notüberlauf und Drosselöffnung für kontrollierten Ablauf
- Absperrschieber mit Spindeltrieb
- Schachtleitern mit oder ohne ausziehbarer Einstiegshilfe
- Rückwand mit einbetonierten Muffen nach Angabe, für gelenkigen Anschluss der Rohrleitung
- Kronen-Abdeckung mit Gitterrost, verzinkt oder in Edelstahl
 - mit/ohne rutschhemmender Oberfläche
 - mit/ohne Verklemmung
- Absturzsicherung durch Geländer
- Boden mit Gerinneausbildung



Mönch- und Einlaufbauwerke fertigen wir in jeder gewünschten geometrischen Form



mit Flügelwänden



mit Zulaufschutzkorb und Schieber mit Handrad



mit 3 Nutenpaaren für Staubretter und Einlaufgitter



mit schwenkbarem Einlaufgitter



mit 3-seitigem Notüberlauf und Treibgutschutz durch Wellengitter



mit klappbarem Grobrechen in Sonderform



mit Grobgitter und Absturzgeländer



mit verzinktem, 3-seitigem Absturzgeländer

Löschwasserbehälter als Stahlbetonrechteckbehälter

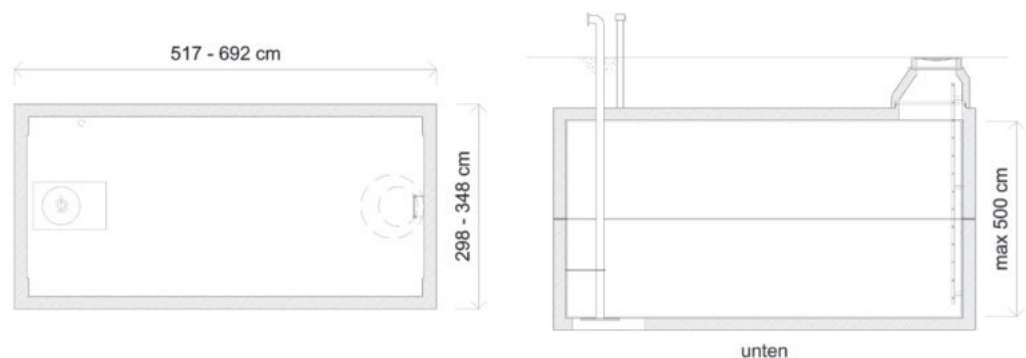
nach DIN 14230

- Behälter aus mehreren monolithisch hergestellten Stahlbetonschalen
- Wand- und Bodenstärke 200 mm. Deckenstärke 200 - 300 mm
- Befüll- und Wartungsöffnung: Schachthals 1000/625, Höhe 350 mm
- Schachtleiter aus Edelstahl mit ausziehbarer Einstiegshilfe
- Lüftungsrohr mit Dunsthut DN 100 aus Edelstahl mit Anschlussmuffe in der Decke
- Edelstahl Saugrohr DN 125 mit Antiwirbelplatte DN 600 und Storz-Kupplung DN 100 (Größe A) mit Verschlusssteller
- Hinweisschild: „Löschwasserbehälter 50 / 75 / 100 m³“
- Die Behälter werden mit außenliegenden Rohrleitungen verbunden

Art. Nr.	Nutzinhalt m ³	Breite außen mm	Länge außen mm	Höhe in mm (OK Konus-UK Boden)	Anzahl Teile	Pumpen-sumpf	schwerst. Teil to.	Gesamtgewicht to.	Preis € ohne MwSt	Preis € inkl. MwSt
40500*	50	3000	7000	4250	2	ohne	26,0	53,0	auf Anfrage	auf Anfrage
	bis 200									

* nur auf Bestellung

auf Anfrage fertigen wir auch größere Einheiten

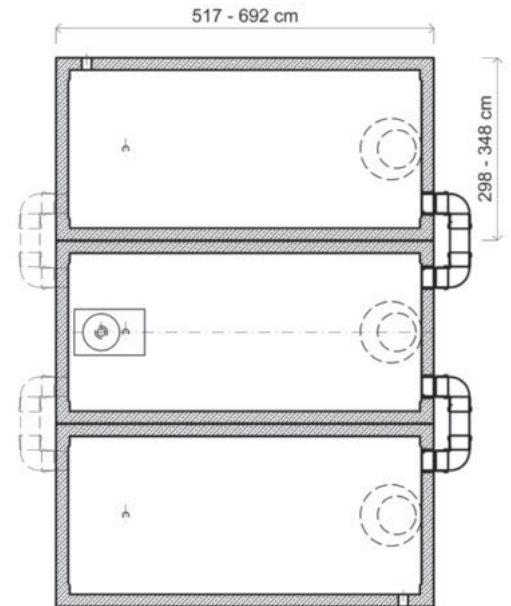


Wir können Löschwasserbehälter in vielen verschiedenen Größen anfertigen.

Hier finden Sie einige Beispiele:

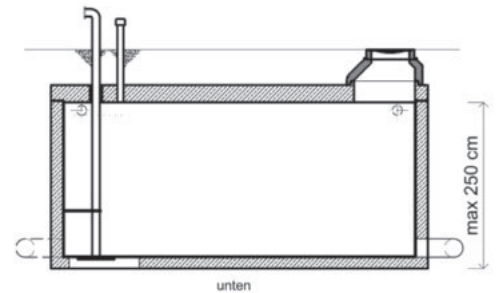


Beispiel 1: Reihenaufstellung quer

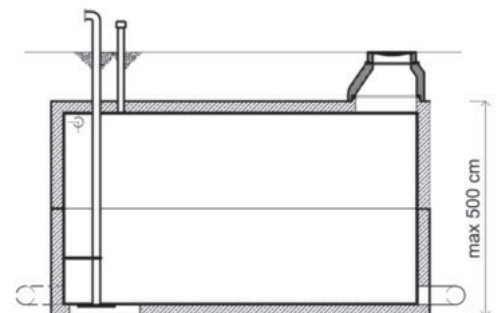


Behälteranlage beliebig erweiterbar

Variante 1: einschalig

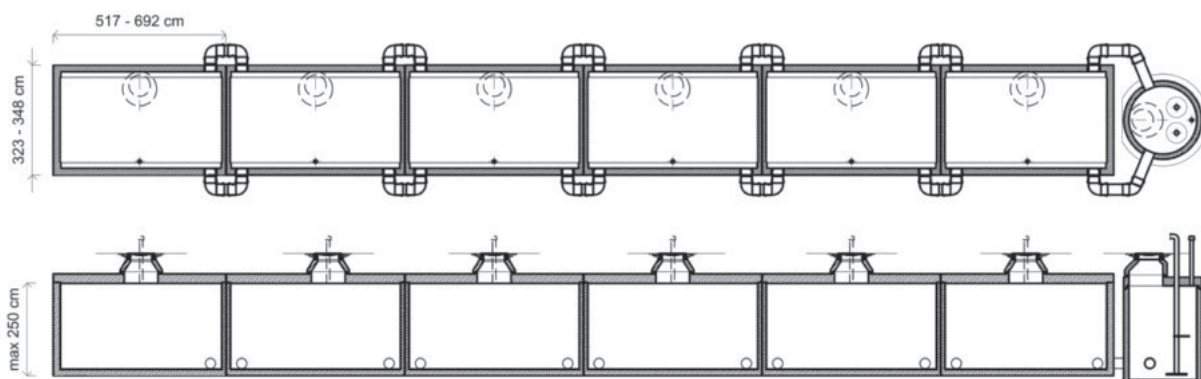


Variante 2: zweischalig



Die Anlagen können auch für andere
Einsatzzwecke verwendet werden
wie z.B. -Rückhaltung von Regenwasser
-Rückhaltung von kontaminiertem Löschwasser

Beispiel 2: 200 m³ Anlage in Reihenaufstellung längs



Schieber-, Drossel-, Verteiler- oder Havarieschächte

z.B. für die Verwendung als Rückstauschacht für Hochwassergebiete oder Schächte zur Abflußbegrenzung;

- Spindelschieber aus Edelstahl fertig eingebaut, mit manuellem oder E-Antrieb
- viele Schieberbauformen von verschiedenen Herstellern möglich
- mit oder ohne Gerinneausbildung

Runde Ausführung

nach EN 1917, DIN V 4034-1 / Typ 2

System Bernrieder Perfect

Anschlüsse für gelenkige Einbindung der Zu- und Abläufe

Art. Nr.	lichte Weite mm	Anschluss mm	Gerinne Richtung	Preis € ohne MwSt	Preis € inkl. MwSt
30100*	1000	150 - 400	gerade	auf Anfrage	
30120*	1200	150 - 500	gerade	auf Anfrage	
30150*	1500	150 - 600	gerade	auf Anfrage	

Weitere Ausführungen sind möglich, wie z.B. gekrümmtes Gerinne, oder mehrere Anschlüsse.

Eckige Ausführung

Anschlüsse objektbezogen

Außenlänge mm	Außenbreite mm	Außenhöhe mm	Preis € ohne MwSt	Preis € inkl. MwSt
bis 8990	bis 3480	bis 3200	auf Anfrage	



* nur auf Bestellung