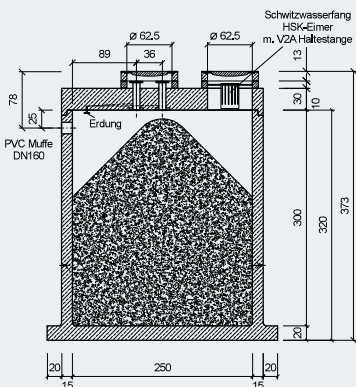


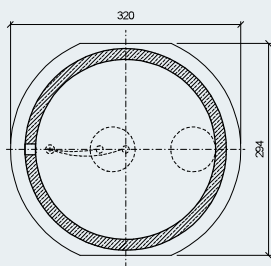
Pelletsbehälter

als Erdtank mit befahrbarem Deckel für 7 to Befüllung nach EN 1917, DIN V 4034-1 / Typ 2

- Runder Stahlbetonbehälter mit Innendurchmesser von 2500 mm für Absaugung der Pellets durch Maulwurfsystem; systembedingt können weitere Anschlüsse notwendig sein.
- Druckwasserdichter Behälter mit 150 mm Wandstärke und auskragendem Boden zur Verbesserung der Auftriebssicherung
- Deckenplatte 300 mm stark mit Einstiegs- und Wartungsöffnung 625 mm, abgedeckt durch 2 tagwasserdichte, befahrbare Beton-Guss Abdeckungen Kl. B 125, 3-fach verschraubt
- Die Befüllung des Behälters, sowie die Absaugung erfolgt durch einbetonierte Storz-Kupplungen mit Schott-Verschlussdeckel A-110
- Die beiden Kupplungen sind an einen V2A Erdungspunkt angeschlossen, der mit der Hauserdung verbunden werden muss. Damit wird die elektrostatische Aufladung, die während des Befüllvorgangs entsteht, wirksam abgeleitet.
- Die Abdichtung zwischen dem Unterteil und der Deckenplatte erfolgt mit einer innen geschmierten Kombingleitringdichtung mit integriertem Sandschlauch zur Lastübertragung
- Bauseitige Leistungen:
Die Verbindung zwischen Pelletsbehälter und Wohnhaus muss mit einem wasserdichten PVC-Rohr KG 2000, DN 160 erfolgen, das den Saug- und Lüftungsschlauch DN 60, sowie das Erdungsband aufnimmt. Hauseinführung mit Kernbohrung und Pressdichtung 200/160 mm



Pelletsbehälter für Absaugung m. Maulwurf
DN2500
Nutzvolumen 10,77m³ ± 7to



| Art. Nr. | lichte Maße/ Höhe mm | Gesamtbreite/ Gesamthöhe mm | Nutzinhalt m³ | Pelletsfüllung kg | entspr. Heizöl Liter | Schwerstes Teil kg | Gesamtgewicht kg | Preis € ohne MwSt | Preis € inkl. MwSt |
|----------|--|-----------------------------|---------------|-------------------|----------------------|--------------------|------------------|-------------------|--------------------|
| 12531* | 2500/3000 | 3200/3630 | 10,8 | 7000 | 3500 | 13400 | 16800 | 8.180,00 | 9.734,20 |
| 50410 | Universalschlüssel für tagwasserdichte Abdeckung DN 610 | | | | | | | 98,20 | 116,86 |
| 52201 | Pressdichtung 200/160 mm mit 60 mm Gummi zwischen Edelstahl Druckplatten | | | | | | | 132,65 | 157,85 |

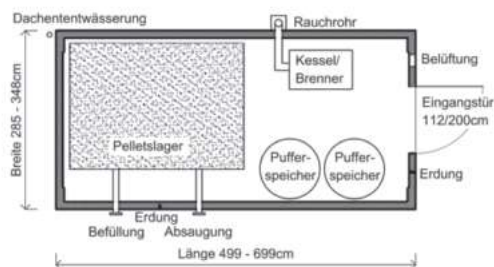
* nur auf Bestellung

Pellets-Heizungsanlagen

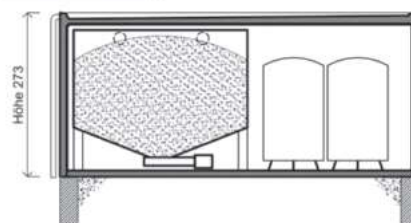
als separater Stahlbetonbehälter zum bauseiten Ausbau z.B. mit Heizungskessel, Pufferspeicher für Brauch- und Heizungswasser, Pelletssilo, Erdung, Belüftung und Kamin
Wände 120 mm stark, Boden 100 mm stark, für Brandschutzklasse T 30 bemessen

Anlagengröße: Länge variabel von 5000 - 7000 mm
Breite variabel von 2850 - 3480 mm
Höhe 2730 mm

Grundriss - Vorschlag



Schnitt - Vorschlag



Wir fertigen nach Kundenwunsch. Der Technikausbau erfolgt bauseits. Durch Trennung des Vorrats- und Technikraums mit einer Zwischenwand ergibt sich eine größere Pellets-Lagerkapazität. Die Entnahme der Pellets erfolgt durch Absaugung oder Schneckenförderung.
Als Kellerraum unter einer Stahlbetongarage ist eine optimale Grundstücksflächennutzung gegeben.

Preis auf Anfrage