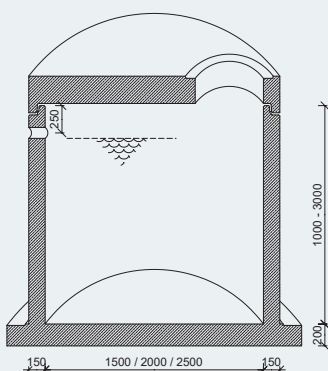


Jauche- und Güllebehälter aus Stahl- beton in monolithischer Rundbauweise



Gefertigt gemäß der Verordnung über Anlagen zum Umgang mit wassergefährdenden Stoffen (AwSV) vom 18.04.2017 (Anlage 7), der DWA-A 792 sowie nach DIN EN 1917, DIN V 4034-1 / Typ 2

- Stahlbetonbehälter mit C3A-freiem Spezialzement für hohe Sulfatbeständigkeit
- Bodenauskrägung zur Verbesserung der Auftriebssicherheit
- Wandstärke = 150 mm
- Bodenstärke = 200 mm
- mit einem Anschluss inkl. Dichtsystem für PVC/PE-HD-Rohr DN 110
- mit 3 eingebauten Gewindeankern Rd 30 bzw. Rd 36 zum Setzen
- Kombi-Gleitringdichtung SDV-Seal
- Abdeckplatte mit Aussparung DN 625 mit C3A-freiem Spezialzement für hohe Sulfatbeständigkeit

Art. Nr.	Nutzhalt Liter	lichte Weite mm	Außenabm. axb/Höhe mm	schwerstes Teil kg	Gesamt- gewicht kg	Preis € ohne MwSt	Preis € inkl. MwSt
41500*	3000	1500	2100x2100/2400	5400	6600	3.395,30	4.040,41
41503*	5300	2000	2700x2400/2450	7500	10000	4.651,05	5.534,75
41505*	8300	2500	3200x2940/2500	9750	14250	6.629,90	7.889,58

weitere Größen auf Anfrage

Abdeckungen siehe Seite 48

*nur auf Bestellung

Das Volumen des Behälters ist von 3 m³ bis 25 m³ möglich, in ein- oder mehrteiliger Ausführung. Eine aufwendige Leckageerkennung, welche Undichtigkeiten früh aufzeigt, ist nicht notwendig.

Der Einbau der Anlage ist durch eine Fachfirma vorzunehmen, welche die Anlage auf Dichtigkeit prüft.



Abbildungen können ggf. abweichen!



Schachtabdeckung in Beton-Guss

mit Rahmen, lichte Weite 610 mm

Art. Nr.	Klasse	Bezeichnung	Bauhöhe mm	Gewicht kg	Preis € ohne MwSt	Preis € inkl. MwSt
50150	B 125	ohne Belüftung	130	104	150,00	178,50
50151	B 125	mit Belüftung	130	106	150,00	178,50
50153	B 125	tagwasserdicht, 3-fach verschraubt	130	153	320,00	380,80
50405	D 400	ohne Belüftung mit Einlage	160	191	280,00	333,20
504051	D 400	mit Belüftung mit Einlage	160	193	280,00	333,20
50403	D 400	tagwasserdicht, 3-fach verschraubt	160	186	420,00	499,80
50410		Universalschlüssel für tagwasserdichte Abdeckungen, Beton-Guss Abdeckungen, Göbeldeckel, Schachtringdeckel			85,00	101,15

Straßenablauf / Einlaufrost Beton-Guss

mit Rahmen, lichte Weite 610 mm

Art. Nr.	Klasse	Höhe mm	Gewicht kg	Preis € ohne MwSt	Preis € inkl. MwSt
50152	B 125	130	105	200,00	238,00
50252	C 250	160	177	320,00	380,80

Schmutzfänger

verzinkt, zu Schachtabdeckung Beton-Guss und Straßenablauf Beton-Guss

Art. Nr.		Gewicht kg	Preis € ohne MwSt	Preis € inkl. MwSt
50001	schwere Ausführung I.W 610	7,5	36,40	43,32

Göbeldeckel

lichte Weite 610 mm, Betonrahmen, Beton-Guss Deckel, ohne Belüftung

Art. Nr.		Höhe mm	Gewicht kg	Preis € ohne MwSt	Preis € inkl. MwSt
50004	50 kN	80	85	89,50	106,51

Göbeldeckel Vollguss

mit Rahmen, lichte Weite 625 mm, schwarz lackiert, ohne Belüftung

Art. Nr.		Rahmenhöhe mm	Gewicht kg	Preis € ohne MwSt	Preis € inkl. MwSt
50005	50 kN	100	24	150,00	178,50

Konendeckel

lichte Weite 625 mm

Art. Nr.		Stärke mm	Gewicht kg	Preis € ohne MwSt	Preis € inkl. MwSt
16200	begehbar	60	72	43,00	51,17
16202	Ausheber für Konendeckel			13,85	16,48

Schachtabdeckung auspflasterbar, KL B 125

Außenmaß 700 x 700 mm, mit Rahmen und unterseitigem Aufnahmering für Schachthalsöffnung I.W. 625 mm

Art. Nr.	Bezeichnung	Wannentiefe mm	Bauhöhe mm	Gewicht kg	Preis € ohne MwSt	Preis € inkl. MwSt
57010	verzinkt	95	100	26	595,35	708,47
57011	Edelstahl V2A	95	100	26	854,75	1.017,15
57012	Aushebehaken				23,90	28,44