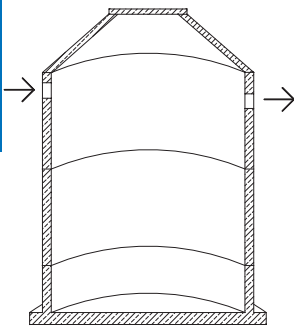




Regenwasserspeicher, Zisterne, in Ringbauweise
mit Zu- und Ablauf DN 110, ohne Deckel*

Regenwasser-
nutzung



Artikel Nr.	Nutzinhalt Liter	lichte Weite cm	Gesamt-tiefe cm	Einlauf-tiefe cm	schwerstes Teil kg	Ges.-Gewicht kg	Preis € ohne MwSt	Preis € inkl. MwSt
11300	3.000	150	270	82	1510	3280	565,00	672,35
11385	3.850	150	320	82	1510	3840	633,00	753,27
11473	4.730	150	370	82	1510	4400	693,00	824,67
11527	5.275	200	270	82	2720	5210	807,00	960,33
11685	6.850	200	320	82	2720	5950	897,00	1.067,43
11841	8.415	200	370	82	2720	6690	971,00	1.155,49
11109	11.000	250	336	98	2880	9015	1.674,00	1.992,06
11133	13.500	250	386	98	3910	10075	1.846,00	2.196,74

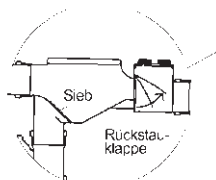
weitere Größen auf Anfrage, bis 60m³ in einem Behälter

*Deckel siehe Seite 24-25

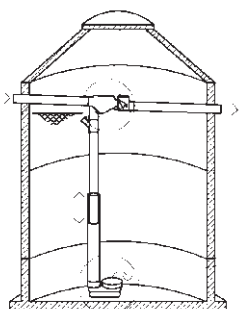
11900	Deckel mit eingebauten Pumpenfuß, Schwengelpumpe und Ansaugrohr. Schwengelpumpe und Pumpenfuß in Guss, grün lackiert, Ansaugrohr verzinkt	120	221,00	262,99
-------	---	-----	--------	--------

Wechselsprungfilter

zur Montage in der Zisterne



Artikel Nr.		Preis € ohne MwSt	Preis € inkl. MwSt
11901	Edelstahlsieb mit 0,44 mm Spaltweite, integrierter Rückstauklappe, geeignet für Dachflächen von 50m ² bis 300m ² . LxBxH: 605x180x290 mm, Zu- und Abläufe DN 110, Höhenversatz zwischen Zu- und Ablauf 50 mm, Material Polypropylen, mit Abzweig für zusätzliche Trinkwassereinspeisung bei minimalem Wasserstand	219,00	260,61



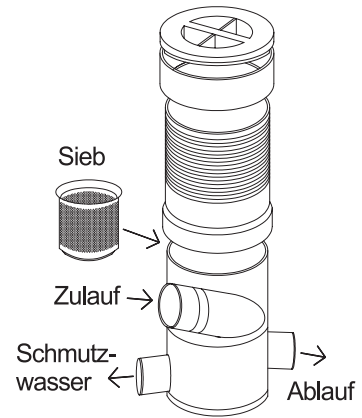
Beruhigter Zulauf mit Teleskop-Anschluss

Artikel Nr.		Preis € ohne MwSt	Preis € inkl. MwSt
11067	der beruhigte Zulauf verhindert ein Aufwirbeln der Sedimentations-schicht; der in der Höhe verstellbare Teleskop-Anschluss erleichtert den Einbau.	69,00	82,11

Wirbelfeinfilter

zum Einbau ins Erdreich vor dem Regenwasserspeicher,
Filtersieb in Edelstahl 0,44 mm, Deckel befahrbar für Fahrzeuge bis 300 kN, I.W. 30 cm, mit 50 cm
Verlängerung (bauseitig kürzbar), Material Polypropylen

Artikel Nr.	geeignet für Dachflächen bis	Höhe cm	Einlauf-tiefe cm	Höhen- versatz zwischen Zu- u. Ablauf	Anschluss Ablauf (Speicher)	Anschluss Zulauf und Schmutzw.	Preis € ohne MwSt	Preis € inkl. MwSt
11068	200 m ²	54	24	21 cm	DN 110	DN 110	279,00	332,01
11069	500 m ²	78	27	31 cm	DN 110	DN 160	358,00	426,02



Spaltsiebfilter

zur Montage in der Zisterne, einfache Reinigung des Filters durch hochziehbare Schmutzwanne,
mit zwei Spaltsiebzylindern aus Edelstahl, Filterfeinheit 0,8 mm,
Verrieselungswanne als beruhigter Zulauf, Anschlußrohre DN 110,
max. anschließbare Dachfläche 200 m²

Artikel Nr.	Preis € ohne MwSt	Preis € inkl. MwSt
11070	314,00	373,66



Retentionsschacht

Regenwasserbehälter mit **Speicher- und Rückhaltevolumen**;
das Rückhaltevolumen wird mittels einer Ablaufdrossel, zeitlich verzögert in den Kanal abgegeben;
mit eingebauter Ablaufdrossel im Überlaufrohr
mit Edelstahlschelle zur Befestigung des Überlaufrohres
ohne Deckel*, mit Zu- u. Ablauf DN 110

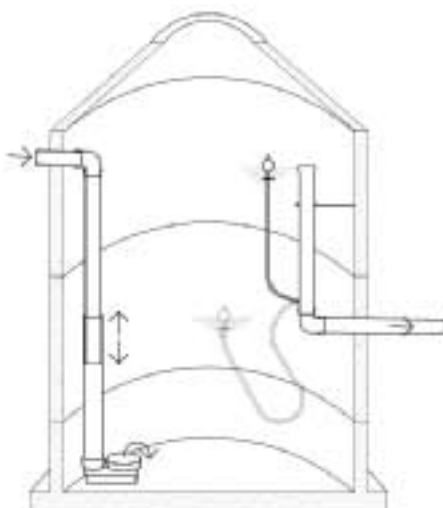
Art. Nr.	Ges.-Nutz- volumen Liter	Rückhalte- volumen Liter	Speicher- volumen Liter	lichte Weite cm	Ges.- Tiefe cm	Zulauf- tiefe cm	Ablauf- tiefe cm	schwerst. Teil kg	Ges.- Gewicht kg	Preis € ohne MwSt	Preis € inkl. MwSt
11687	6850	3000	3850	200	325	83	179	2720	6020	1.231,00	1.464,89
11843	8415	3000	5415	200	375	83	179	2720	6760	1.324,00	1.575,56
11010	11000	4000	7000	250	336	104	186	2880	8860	2.018,00	2.401,42
11135	13500	4000	9500	250	386	104	186	3910	9920	2.190,00	2.606,10

Weitere Größen auf Anfrage.

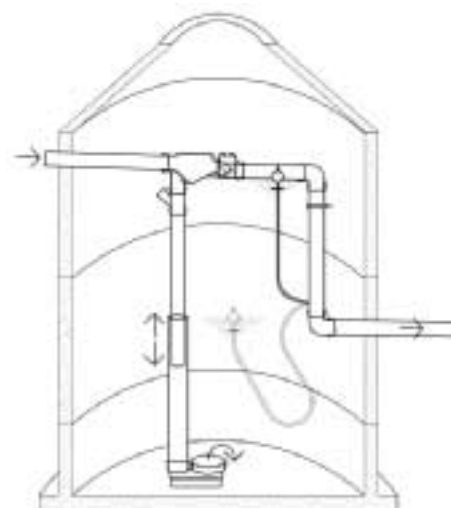
Durch Änderung der Ablaufhöhe ist das Verhältnis von Speicher- zu Rückhaltevolumen frei wählbar.

Aufpreis für beruhigten Zulauf mit Teleskop-Anschluss sowie Wechselsprungfilter siehe Seite 42

*Deckel siehe Seite 24-25



Retentionsschacht mit beruhigtem Zulauf und Teleskopanschluss



Retentionsschacht mit eingebautem Wechselsprungfilter, beruhigtem Zulauf und Teleskopanschluss