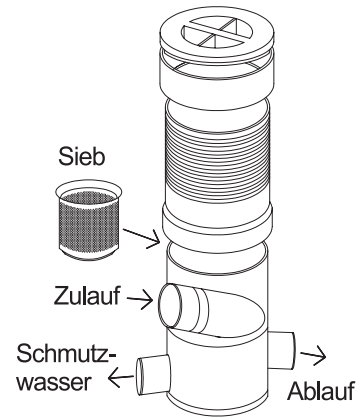


## Wirbelfeinfilter

zum Einbau ins Erdreich vor dem Regenwasserspeicher,  
Filtersieb in Edelstahl 0,44 mm, Deckel befahrbar für Fahrzeuge bis 300 kN, I.W. 30 cm, mit 50 cm  
Verlängerung (bauseitig kürzbar), Material Polypropylen

Artikel Nr.	geeignet für Dachflächen bis	Höhe cm	Einlauf-tiefe cm	Höhen- versatz zwischen Zu- u. Ablauf	Anschluss Ablauf (Speicher)	Anschluss Zulauf und Schmutzw.	Preis € ohne MwSt	Preis € inkl. MwSt
11068	200 m <sup>2</sup>	54	24	21 cm	DN 110	DN 110	279,00	332,01
11069	500 m <sup>2</sup>	78	27	31 cm	DN 110	DN 160	358,00	426,02



## Spaltsiebfilter

zur Montage in der Zisterne, einfache Reinigung des Filters durch hochziehbare Schmutzwanne,  
mit zwei Spaltsiebzylindern aus Edelstahl, Filterfeinheit 0,8 mm,  
Verrieselungswanne als beruhigter Zulauf, Anschlußrohre DN 110,  
max. anschließbare Dachfläche 200 m<sup>2</sup>

Artikel Nr.	Preis € ohne MwSt	Preis € inkl. MwSt
11070	314,00	373,66



## Retentionsschacht

Regenwasserbehälter mit **Speicher- und Rückhaltevolumen**;  
das Rückhaltevolumen wird mittels einer Ablaufdrossel, zeitlich verzögert in den Kanal abgegeben;  
mit eingebauter Ablaufdrossel im Überlaufrohr  
mit Edelstahlschelle zur Befestigung des Überlaufrohres  
ohne Deckel\*, mit Zu- u. Ablauf DN 110

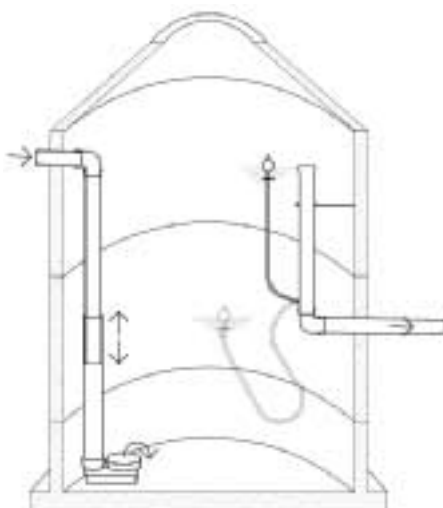
Art. Nr.	Ges.-Nutz- volumen Liter	Rückhalte- volumen Liter	Speicher- volumen Liter	lichte Weite cm	Ges.- Tiefe cm	Zulauf- tiefe cm	Ablauf- tiefe cm	schwerst. Teil kg	Ges.- Gewicht kg	Preis € ohne MwSt	Preis € inkl. MwSt
11687	6850	3000	3850	200	325	83	179	2720	6020	1.231,00	1.464,89
11843	8415	3000	5415	200	375	83	179	2720	6760	1.324,00	1.575,56
11010	11000	4000	7000	250	336	104	186	2880	8860	2.018,00	2.401,42
11135	13500	4000	9500	250	386	104	186	3910	9920	2.190,00	2.606,10

Weitere Größen auf Anfrage.

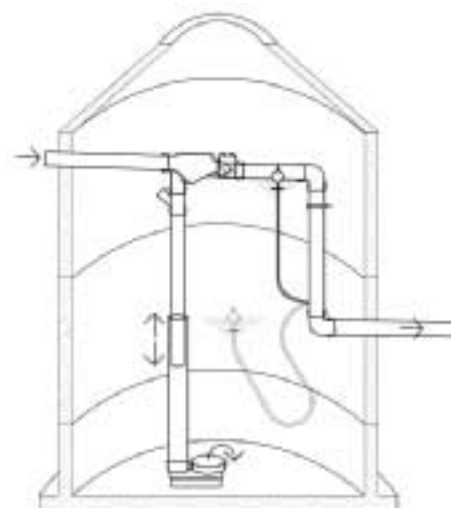
Durch Änderung der Ablaufhöhe ist das Verhältnis von Speicher- zu Rückhaltevolumen frei wählbar.

Aufpreis für beruhigten Zulauf mit Teleskop-Anschluss sowie Wechselsprungfilter siehe Seite 42

\*Deckel siehe Seite 24-25



Retentionsschacht mit beruhigtem Zulauf und Teleskopanschluss



Retentionsschacht mit eingebautem Wechselsprungfilter, beruhigtem Zulauf und Teleskopanschluss