

## Sedimentationsschacht

als Schlammauffangraum **vor** dem Sickerschacht, gemäß DW A-M 153

Das verschmutzte Regenwasser wird durch die Prallwand am Einlauf und dem Zentralrohr am Ablauf in seiner Fließgeschwindigkeit stark abgebremst. Dadurch lagern sich die feinen Schmutzteilchen am Behälterboden ab (Sedimentation). Auch Öl und Benzin wird durch das Zentralrohr zurückgehalten. Die Funktion des nachfolgenden Sickerschachts bleibt somit auf Jahre erhalten.

Je nach Bedarf und Schmutzzufuhr ist der Schlamm von einem Fachbetrieb zu entsorgen.

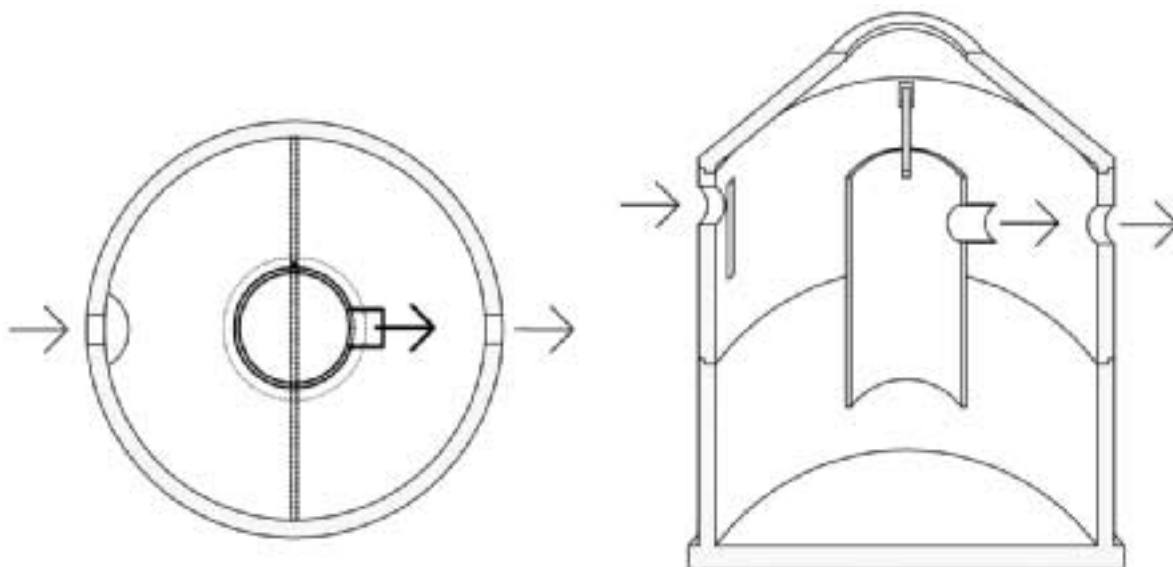
## Sedimentationsschacht in Ringbauweise bestehend aus:

- Bodenring 1030 mm bzw. 1100 mm hoch
- Schachtring 1000 mm hoch mit Zu- und Ablaufbohrung und Bohrdichtung
- Konus (bei I.W. 2500 mm zusätzlich Abdeckplatte 1000/625/160 mm)
- Zentralrohr mit Ablaufstutzen und Haltekonstruktion mit Befestigungsmaterial in Edelstahl
- Beruhigungsschürze aus PE mit Befestigungsmaterial

Art. Nr.	lichte Weite mm	Entwässerungsfläche m <sup>2</sup>	zulässiger Zufluss in L/s	Zu- und Ablauf DN	Zentralrohr-Ø mm	Einlauf Tiefe mm	Nutzinhalte Liter	Tiefe ges. mm	Gesamtgewicht kg	schwerstes Einzelteil kg	Preis € ohne MwSt	Preis € inkl. MwSt
11004	1000	260	3,9	160	400	89 <sup>x</sup>	1209	2630 <sup>x</sup>	2195	580	946,00	1.125,74
11204	1200	370	5,5	160	400	89 <sup>x</sup>	1740	2630 <sup>x</sup>	2660	1190	1.066,00	1.268,54
11504	1500	580	8,7	160	560	89 <sup>x</sup>	2843	2700 <sup>x</sup>	3466	1650	1.377,00	1.638,63
12004	2000	1040	15,6	200	700	93 <sup>x</sup>	4930	2700 <sup>x</sup>	5278	2720	1.802,00	2.144,38
12504	2500	1630	24,4	250	800	114 <sup>x</sup>	7457	2860 <sup>x</sup>	8168	3910	2.681,00	3.190,39

weitere Größen auf Anfrage

<sup>x</sup> zuzüglich Abdeckung siehe Seite 24 u. 25



## Sedimentationsschacht

in monolithischer Rundbauweise nach DIN EN 1917, DIN V 4034 Teil 1 bestehend aus:

- Stahlbetonbehälter mit 15 cm Wandstärke
- Kombi-Gleitringdichtung SDV-Seal
- Abdeckplatte mit Aussparung 625 mm
- Zentralrohr mit Ablaufstutzen und Haltekonstruktion eingebaut
- Beruhigungsschürze aus PE eingebaut
- eingebaute Zu- und Ablaufgarnitur

Art. Nr.	lichte Weite mm	Entwässerungsfläche m <sup>2</sup>	zulässiger Zufluss in L/s	Zu- und Ablauf DN	Zentralrohr-Ø mm	Einlauf Tiefe mm	Nutzinhalte Liter	Tiefe ges. mm	Gesamtgewicht kg	schwerstes Einzelteil kg	Preis € ohne MwSt	Preis € inkl. MwSt
41587	1500	580	8,7	160	560	717 <sup>x</sup>	2910	2667 <sup>x</sup>	7280	6110	2.311,00	2.750,09
42015	2000	1040	15,6	200	700	837 <sup>x</sup>	4960	2717 <sup>x</sup>	10860	8360	3.029,00	3.604,51
42524	2500	1630	24,4	250	800	917 <sup>x</sup>	7600	2767 <sup>x</sup>	15610	11040	3.930,00	4.676,70

<sup>x</sup> zuzüglich Abdeckung siehe Seite 24 u. 25

